



INSTRUMENTOS DE MEDIÇÃO

NO. 2013 BR



QUALIDADE | INOVAÇÃO | SUPORTE



Bem-vindo a INSIZE

Para nos capacitar a servir o mercado mundial, foi criada uma rede de distribuição INSIZE em uma base global, de modo que, onde há produtos INSIZE, eles terão assistência e suporte pós venda.

Nossos principais objetivos são:

- Produzir produtos de Qualidade, feitos para atender as normas internacionais e com plena garantia.
- Inovando e se esforçando continuamente para melhorar o design, a performance dos produtos e sempre com a preocupação de uma apresentação adequada.
- Serviço para assegurar-lhe uma pronta resposta para dúvidas de utilização dos produtos INSIZE.


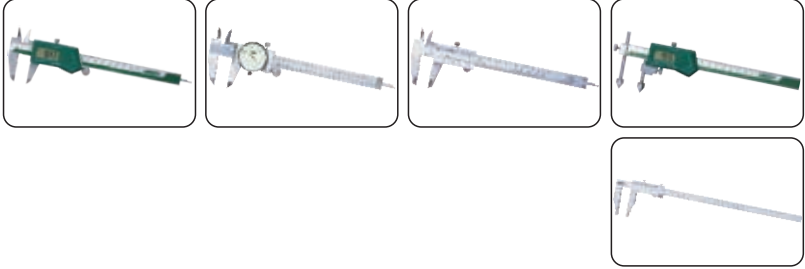
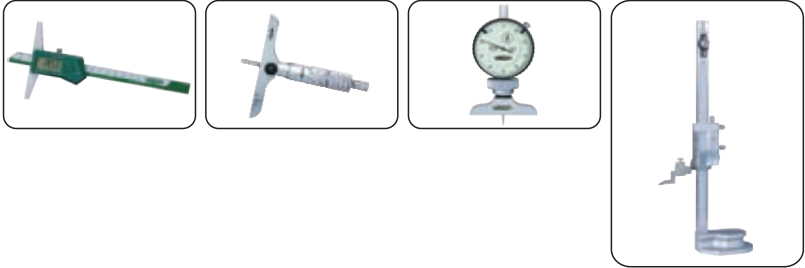
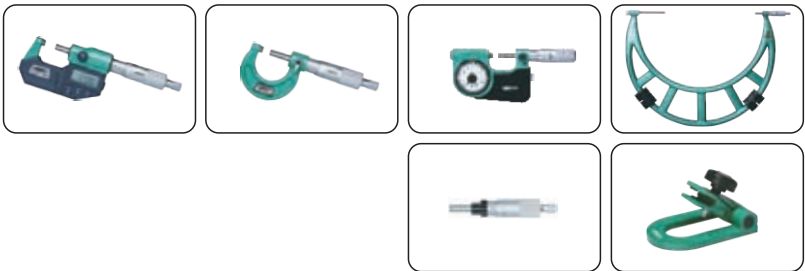

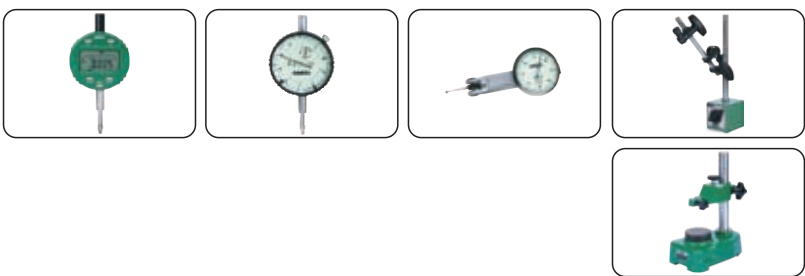
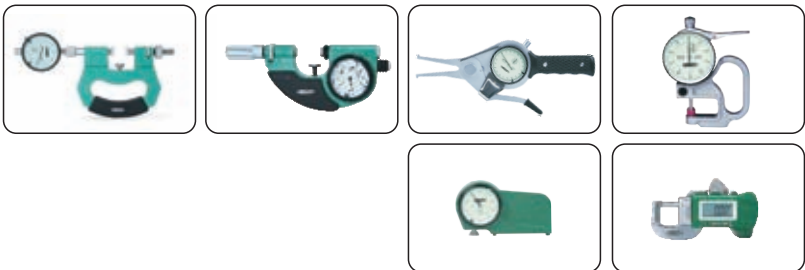
Valor é sempre um elemento-chave. O nosso objetivo é dar-lhe produtos de alta performance a um preço justo.

Nossa dedicação pela Qualidade, Inovação, Serviço e Valor criou uma demanda mundial para os produtos da marca INSIZE e mais o desenvolvimento de uma sólida rede de distribuição em 42 países, construiu uma sólida reputação de qualidade, confiabilidade e valor dos produtos INSIZE nestes países.





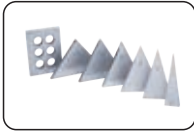











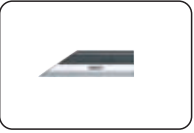

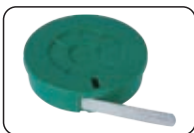
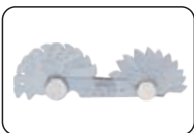


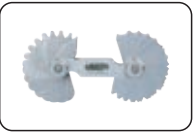






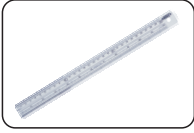



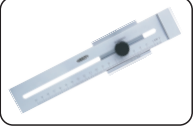
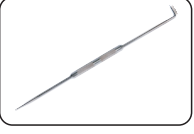




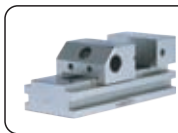



A INSIZE está pronta para atender a demanda de hoje e preparando-se para as necessidades do futuro!






















ÍNDICE

<p>A</p>	<p>Cabos de Comunicação - CEP</p>				
<p>B</p>	<p>Paquímetros</p>				
<p>C</p>	<p>Paquímetros de Profundidade Micrômetros de Profundidade Medidores de Profundidade com Relógio Traçadores de Altura</p>				
<p>D</p>	<p>Micrômetros Cabeçotes Micrométricos</p>				
<p>E</p>	<p>Micrômetros Internos Micrômetros Tubulares Micrômetros de Três Pontas Comparadores de Diâmetros Internos Anéis Padrão Calibradores Telescópicos</p>				
<p>F</p>	<p>Relógios Comparadores Digitais Relógios Comparadores Suporte com Base Magnética Mesas de Medição</p>				
<p>G</p>	<p>Calibradores de Boca com Relógio Medidores com Relógio Medidores de Espessura com Relógio Medidores de Virabrequim Medidores de Raios Medidor de Esferas</p>				

ÍNDICE

G					
H	<p>Blocos Padrão Blocos Padrão Angulares Pinos Padrão Calibradores Passa não Passa Calibradores de Rosca Passa não Passa</p>				
					
					
J	<p>Níveis Transferidores de Ângulo Esquadro Combinado Esquadro de Precisão Réguas de Fio</p>				
					
K	<p>Calibradores de Folga Calibradores de Rosca Escantilhões Calibradores de Raios Calibradores de Solda Compassos Escalas Escalas P/ Medição de Diâmetros Riscadores</p>				
					
					
					
					
L	<p>Desempenos de Granito Blocos em "V" Paralelos de Aço Barras e Mesas de Seno Morsas de Precisão Localizadores de Arestas Centralizador com Relógio</p>				
					

ÍNDICE

M Jogos de Instrumentos - Kits	
N Microscópios Digitais Microscópio de Medição Microscópios Estéreos Microscópios Metalúrgicos Câmeras Digitais para Microscópios	   
P Placa de Comparação de Rugosidade Medidores de Espessura por Ultrassom	 
Q Endoscópios / Boroscópios	
R Escalas Digitais Escalas Lineares Contadores Digitais Projetores de Perfil	   
S Durômetros Portáteis Durômetros Shore Durômetros de Bancada	  
T Dinamômetros Suportes de Ensaio	  
U Calibrador de Torque Digital	

CABOS DE COMUNICAÇÃO - CEP



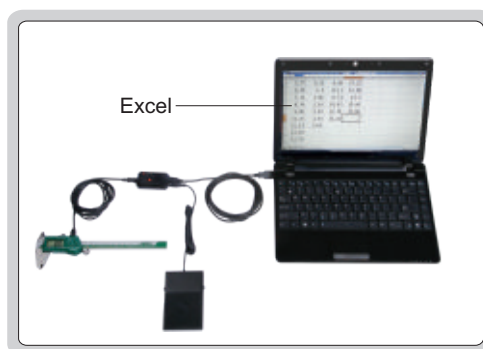
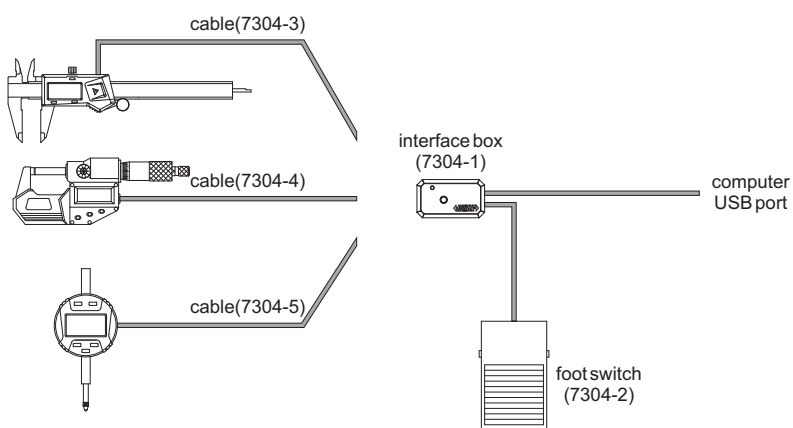
7304-1






7304-2



7304-3



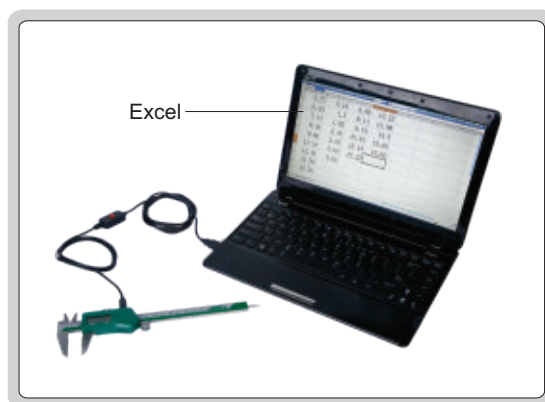
- Sem necessidade de um software especial, os dados podem ser transferidos diretamente para Excel, Word, CAD, etc.
- Pressionando o botão vermelho na interface ou através do pedal os dados são transferidos. O pedal é opcional.
- O interface box aceita todos os cabos (códigos 7304-3,7304-4,7304-5), mas apenas um de cada vez.

Código	Descrição	Aplicável no instrumento
7304-1	com cabo (comprimento 2m)	
7304-2	pedal com cabo (comprimento 1,5m)	
7304-3	cabo (comprimento 0.5m)	 Paquímetros digitais com este tipo de display digital
7304-4	cabo (comprimento 0.5m)	 Micrômetros digitais com este tipo de display digital (exceto código3108)
7304-5	cabo (comprimento 0.5m)	 Relógios comparadores digitais e outros instrumentos com este tipo de display digital

CABOS DE COMUNICAÇÃO - CEP



7302-SPC1



- Sem necessidade de um software especial, os dados podem ser transferidos diretamente para Excel, Word, CAD, etc.
- Pressionando o botão vermelho na interface ou através do pedal os dados são transferidos. O pedal é opcional.
- Conexão via porta USB do computador.
- Comprimento do cabo 2,5m.

Código	Aplicável no instrumento
7302-SPC1	 Paquímetros digitais com este tipo de display digital
7302-SPC2	 Micrômetros digitais com este tipo de display digital (exceto código 3108)
7302-SPC3	 Relógios comparadores digitais e outros instrumentos com este tipo de display digital

CABOS DE COMUNICAÇÃO - CEP

- Trabalham com software

Código	Aplicável no instrumento
7301-SPC1	Paquímetro digitais das séries 1106 (tipo B), 1117 (tipo B), 1136 (tipo B), 1135
7301-SPC2	Calibrador traçador de altura série 1151
7301-SPC5	Calibrador traçador de altura série 1150

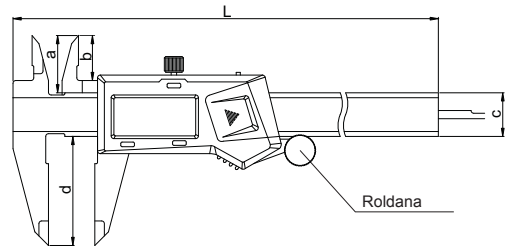


7301-SPC1



1108-150

- Resolução: 0.01 mm/0.0005"
- Teclas: liga/desliga, zero, mm/polegada
- Desligamento automático, movendo o cursor o instrumento liga automaticamente
- O instrumento pode ser movido em altas velocidades sem perder a referência
- Bateria CR2032
- Saída de dados via USB
- Atende a norma DIN862
- Fabricado em aço inoxidável temperado
- Acessório opcional: cabo para saída de dados para computador (pág. A1-A2)



(mm)

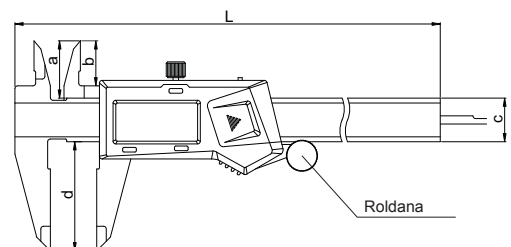
Código	Capacidade	Exatidão	Roldana	L	a	b	c	d
1108-150	0-150mm/0-6"	±0.03mm	com	236	21	16	16	40
1108-200	0-200mm/0-8"	±0.03mm	com	286	24	19	16	50
1108-300	0-300mm/0-12"	±0.03mm	com	400	25	20.5	17	60
1108-150W	0-150mm/0-6"	±0.03mm	sem	236	21	16	16	40
1108-200W	0-200mm/0-8"	±0.03mm	sem	286	24	19	16	50
1108-300W	0-300mm/0-12"	±0.03mm	sem	400	25	20.5	17	60



1109-150

- Resolução: 0.01 mm
- Teclas: liga/desliga, zero, ABS
- Medição absoluta e incremental
- Desligamento automático, movendo o cursor o instrumento liga automaticamente
- O instrumento pode ser movido em altas velocidades sem perder a referência
- Bateria CR2032
- Saída de dados via USB
- Atende a norma DIN862
- Fabricado em aço inoxidável temperado
- Acessório opcional: cabo para saída de dados para computador (pág. A1-A2)

PAQUÍMETRO DIGITAL



(mm)

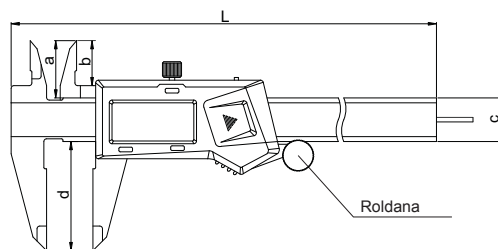
Código	Capac.	Exatidão	Roldana	L	a	b	c	d
1109-150	0-150mm	±0.03mm	com	236	21	16	16	40
1109-200	0-200mm	±0.03mm	com	286	24	19	16	50
1109-300	0-300mm	±0.03mm	com	400	25	20.5	17	60
1109-150W	0-150mm	±0.03mm	sem	236	21	16	16	40
1109-200W	0-200mm	±0.03mm	sem	286	24	19	16	50
1109-300W	0-300mm	±0.03mm	sem	400	25	20.5	17	60

PAQUÍMETRO DIGITAL COM HASTE DE PROFUNDIDADE REDONDA



1119-150

- Resolução: 0.01 mm/0.0005"
- Teclas: liga/desliga, zero, mm/polegada
- Desligamento automático, movendo o cursor o instrumento liga automaticamente
- O instrumento pode ser movido em altas velocidades sem perder a referência
- Bateria CR2032
- Saída de dados via USB
- Atende a norma DIN862
- Fabricado em aço inoxidável temperado
- Acessório opcional: cabo para saída de dados para computador (pág. A1-A2)



(mm)

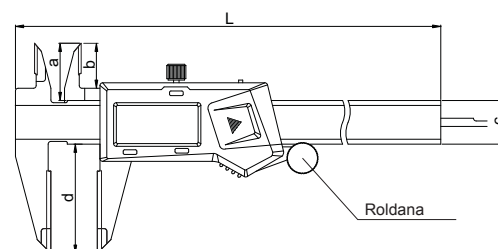
Código	Capacidade	Exatidão	Roldana	L	a	b	c	d
1119-150	0-150mm/0-6"	±0.03mm	com	236	21	16	16	40
1119-150W	0-150mm/0-6"	±0.03mm	sem	236	21	16	16	40

PAQUÍMETRO DIGITAL COM BICOS DE MEDIÇÃO DE METAL DURO



1110-150A

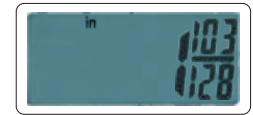
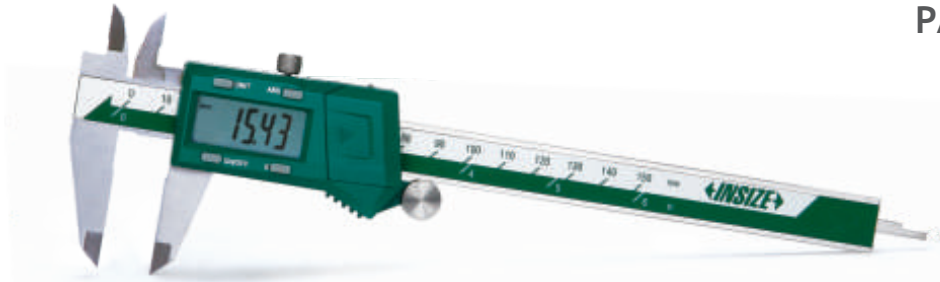
- Resolução: 0.01 mm/0.0005"
- Teclas: liga/desliga, zero, mm/polegada
- Desligamento automático, movendo o cursor o instrumento liga automaticamente
- O instrumento pode ser movido em altas velocidades sem perder a referência
- Bateria CR2032
- Saída de dados via USB
- Atende a norma DIN862
- Fabricado em aço inoxidável temperado
- Acessório opcional: cabo para saída de dados para computador (pág. A1-A2)



(mm)

Código	Capacidade	Exatidão	Roldana	L	a	b	c	d
1110-150A	0-150mm/0-6"	±0.03mm	com	236	21	16	16	40
1110-200A	0-200mm/0-8"	±0.03mm	com	286	24	19	16	50
1110-300A	0-300mm/0-12"	±0.03mm	com	400	25	20.5	17	60
1110-150AW	0-150mm/0-6"	±0.03mm	sem	236	21	16	16	40
1110-200AW	0-200mm/0-8"	±0.03mm	sem	286	24	19	16	50
1110-300AW	0-300mm/0-12"	±0.03mm	sem	400	25	20.5	17	60

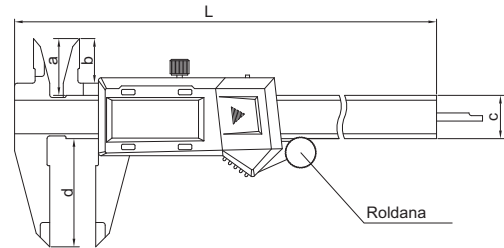
PAQUÍMETRO DIGITAL



Leitura fracionária

1102-150

- Resolução: 0.01 mm, 0.0005", 1/128"
- Teclas: conversão (mm/in/fração), ABS, liga/desliga, zero
- Medição absoluta e incremental
- Bateria CR2032
- Saída de dados via USB
- Atende a norma DIN862
- Fabricado em aço inoxidável temperado



Código	Capacidade	Exatidão	Roldana	L	a	b	c	d
1102-150	0-150mm/0-6"	±0.03mm	with	234	21	16.5	16	40
1102-200	0-200mm/0-8"	±0.03mm	with	286	24	19	16	50
1102-300	0-300mm/0-12"	±0.03mm	with	390	26	21.5	16	60
1102-150W	0-150mm/0-6"	±0.03mm	without	234	21	16.5	16	40
1102-200W	0-200mm/0-8"	±0.03mm	without	286	24	19	16	50
1102-300W	0-300mm/0-12"	±0.03mm	without	390	26	21.5	16	60

PAQUÍMETRO DIGITAL COM PROTEÇÃO IP67

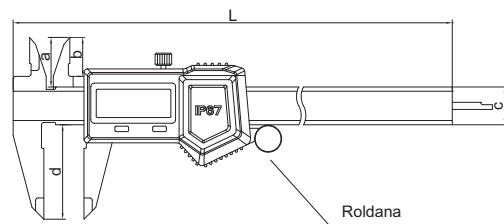


IP67
COOLANT
PROOF

ZERO SETTING IS NEEDED
AFTER POWER ON

1118-150B

- Nível de proteção IP67
- Resolução: 0.01 mm/0.0005"
- Teclas: zero, liga/desliga, mm/polegada
- Bateria CR2032
- Atende a norma DIN862
- Fabricado em aço inoxidável temperado



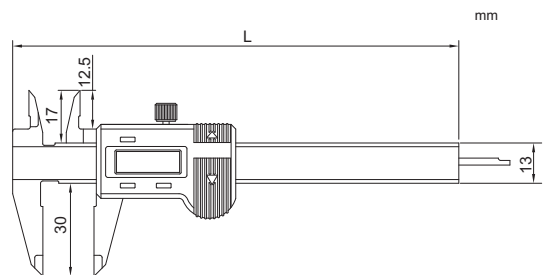
Código	Capacidade	Exatidão	Roldana	L	a	b	c	d
1118-150B	0-150mm/0-6"	±0.03mm	com	236	21	16	16	40
1118-200B	0-200mm/0-8"	±0.03mm	com	286	24	19	16	50
1118-300B	0-300mm/0-12"	±0.03mm	com	400	25	20.5	17	60
1118-150BW	0-150mm/0-6"	±0.03mm	sem	236	21	16	16	40
1118-200BW	0-200mm/0-8"	±0.03mm	sem	286	24	19	16	50
1118-300BW	0-300mm/0-12"	±0.03mm	sem	400	25	20.5	17	60

MINI PAQUÍMETRO DIGITAL



1111-100

- Resolução: 0.01 mm/0.0005"
- Teclas: zero, mm/polegada, liga desliga
- Bateria SR44 ou LR44
- Saída de dados via USB
- Fabricado em aço inoxidável temperado



Código	Capacidade	Exatidão	L
1111-75	0-75mm/0-3"	±0.02mm	144mm
1111-100	0-100mm/0-4"	±0.02mm	170mm

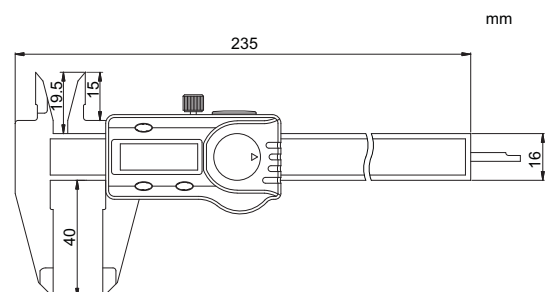
PAQUÍMETRO DIGITAL DE PLÁSTICO



1139-150

- Fabricado em plástico resistente
- Resolução: 0.01 mm/0.0005"
- Teclas: liga/desliga, mm/polegada
- Bateria CR2032, desligamento automático

Código	Capacidade	Exatidão
1139-150	0-150mm/0-6"	±0.1mm



PAQUÍMETRO COM RELÓGIO



1312-150A

- Relógio com mecanismo a prova de choques
- Fabricado em aço inoxidável

Graduação 0.02mm

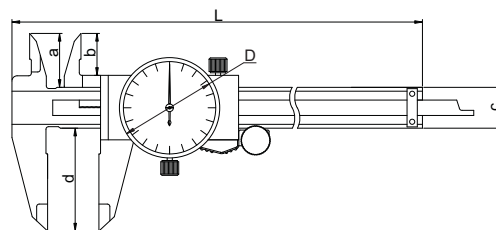
(mm)

Código	Capacidade	Exatidão	L	a	b	c	d	D
1312-150A	0-150mm	±0.03mm	233	21	16.5	16	40	Ø39
1312-200A	0-200mm	±0.03mm	288	24	19	16	50	Ø39
1312-300A	0-300mm	±0.04mm	390	30	25	20	64	Ø44

Graduação 0.01 mm

(mm)

Código	Capacidade	Exatidão	L	a	b	c	d	D
1311-150A	0-150mm	±0.03mm	233	21	16.5	16	40	Ø39
1311-200A	0-200mm	±0.03mm	288	24	19	16	50	Ø39
1311-300A	0-300mm	±0.04mm	390	24	19.5	17	64	Ø39



PAQUÍMETRO COM RELÓGIO COM GUIAS DE TITÂNIO



1315-150



Guias revestidas de titânio

Graduação 0.02mm

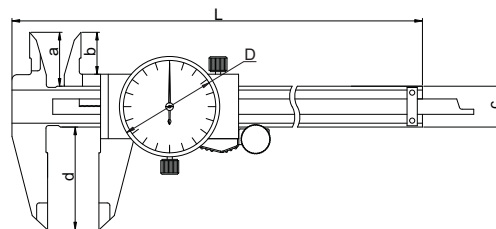
(mm)

Código	Capacidade	Exatidão	L	a	b	c	d	D
1315-150	0-150mm	±0.03mm	233	21	16.5	16	40	Ø39
1315-200	0-200mm	±0.03mm	288	24	19	16	50	Ø39
1315-300	0-300mm	±0.04mm	390	30	25	20	64	Ø44

Graduação 0.01 mm

(mm)

Código	Capacidade	Exatidão	L	a	b	c	d	D
1317-150	0-150mm	±0.03mm	233	21	16.5	16	40	Ø39
1317-200	0-200mm	±0.03mm	288	24	19	16	50	Ø39
1317-300	0-300mm	±0.04mm	390	24	19.5	17	64	Ø39



- Guias revestidas de titânio para um movimento livre e alta resistência ao desgaste.
- Relógio com mecanismo a prova de choques
- Fabricado em aço inoxidável

PAQUÍMETRO UNIVERSAL



1205-150S

Graduation 0.02mm (mm)

Código	Capacidade	Exatidão	L	a	b	c	d
1205-1501S	0-150mm	±0.03mm	235	20.5	15.5	16	40
1205-2001S	0-200mm	±0.03mm	290	23.5	19	16	50
1205-3001S	0-300mm	±0.03mm	414	27.5	22	20	64

Gradação 0.02mm/0.001" (mm)

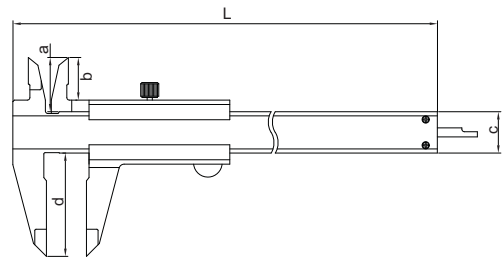
Código	Capacidade	Exatidão	L	a	b	c	d
1205-1502S	0-150mm/0-6"	±0.03mm	235	20.5	15.5	16	40
1205-2002S	0-200mm/0-8"	±0.03mm	290	23.5	19	16	50
1205-3002S	0-300mm/0-12"	±0.03mm	414	27.5	22	20	64

Gradação 0.05mm (mm)

Código	Capacidade	Exatidão	L	a	b	c	d
1205-1503S	0-150mm	±0.05mm	235	20.5	15.5	16	40
1205-2003S	0-200mm	±0.05mm	290	23.5	19	16	50
1205-3003S	0-300mm	±0.05mm	414	27.5	22	20	64

Gradação 0.05mm/1/128 (mm)

Código	Capacidade	Exatidão	L	a	b	c	d
1205-150S	0-150mm/0-6"	±0.05mm	235	20.5	15.5	16	40
1205-200S	0-200mm/0-8"	±0.05mm	290	23.5	19	16	50
1205-300S	0-300mm/0-12"	±0.05mm	414	27.5	22	20	64



- Atende a Norma DIN862
- Fabricado em aço inoxidável
- Escalas de leitura revestidas de cromo fosco

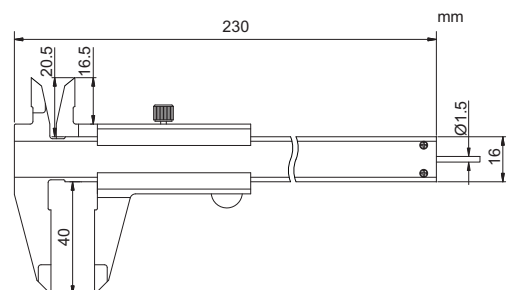
PAQUÍMETRO UNIVERSAL COM HASTE REDONDA



1202-1503

- Gradação 0,05mm
- Atende a Norma DIN862
- Haste de profundidade redonda
- Fabricado em aço inoxidável
- Escalas de leitura revestidas de cromo fosco

Código	Capacidade	Exatidão
1202-1503	0-150mm	±0.05mm



PAQUÍMETRO UNIVERSAL COM GUIAS DE TITÂNIO



Guias revestidas de titânio

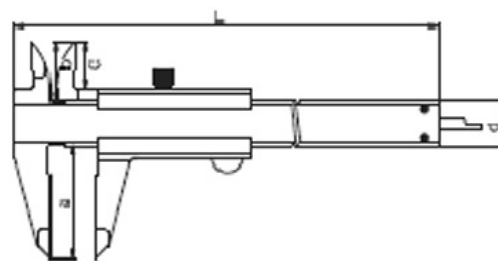
1219-150

Graduação 0.05mm/1/128

Código	Capacidade	Exatidão	L	a	b	c	d
1219-150	0-150mm/0-6"	±0.05mm	235	20.5	15.5	16	40
1219-200	0-200mm/0-8"	±0.05mm	290	23.5	19.0	16	50
1219-300	0-300mm/0-12"	±0.05mm	414	27.5	22.0	20	64

Graduação 0.02mm/0.001

Código	Capacidade	Exatidão	L	a	b	c	d
1219-1502	0-150mm/0-6"	±0.03mm	235	20.5	15.5	16	40
1219-2002	0-200mm/0-8"	±0.03mm	290	23.5	19.0	16	50
1219-3002	0-300mm/0-12"	±0.03mm	414	27.5	22.0	20	64



- Atende a Norma DIN862
- Guias revestidas de titânio para um movimento livre e alta resistência ao desgaste.
- Fabricado em aço inoxidável
- Escalas de leitura revestidas de cromo fosco



1233-130

PAQUÍMETRO UNIVERSAL

Graduação 0.02mm

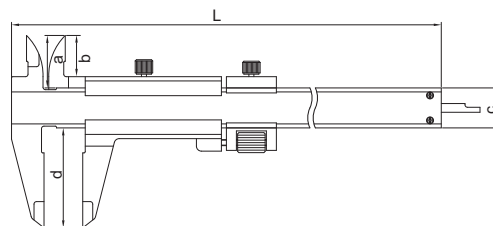
(mm)

Código	Capacidade	Exatidão	L	a	b	c	d
1233-1301	0-130mm	±0.03mm	230	20.5	16.5	16	40
1233-1801	0-180mm	±0.03mm	295	23.5	19	16	50
1233-2801	0-280mm	±0.03mm	410	26	20	20	60

Graduação 0.02mm/0.001

(mm)

Código	Capacidade	Exatidão	L	a	b	c	d
1233-130	0-130mm/0-5"	±0.03mm	230	20.5	16.5	16	40
1233-180	0-180mm/0-7"	±0.03mm	295	23.5	19	16	50
1233-280	0-280mm/0-11"	±0.03mm	410	26	20	20	60



- Atende a Norma DIN862
- Com ajuste fino
- Fabricado em aço inoxidável
- Escalas de leitura revestidas de cromo fosco

PAQUÍMETRO UNIVERSAL



1223-150

Graduação 0.02mm (mm)

Código	Capacidade	Exatidão	L	a	b	c	d
1223-1501	0-150mm	±0.03mm	230	20.5	16.5	16	40
1223-2001	0-200mm	±0.03mm	295	23.5	19	16	50
1223-3001	0-300mm	±0.03mm	405	26	20	20	60

Graduação 0.02mm/0.001" (mm)

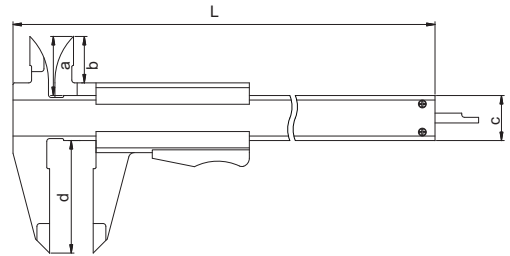
Código	Capacidade	Exatidão	L	a	b	c	d
1223-1502	0-150mm/0-6"	±0.03mm	230	20.5	16.5	16	40
1223-2002	0-200mm/0-8"	±0.03mm	295	23.5	19	16	50
1223-3002	0-300mm/0-12"	±0.03mm	405	26	20	20	60

Graduação 0.05mm (mm)

Código	Capacidade	Exatidão	L	a	b	c	d
1223-1503	0-150mm	±0.05mm	230	20.5	16.5	16	40
1223-2003	0-200mm	±0.05mm	295	23.5	19	16	50
1223-3003	0-300mm	±0.05mm	405	26	20	20	60

Graduação 0.05mm/1/128" (mm)

Código	Capacidade	Exatidão	L	a	b	c	d
1223-150	0-150mm/0-6"	±0.05mm	230	20.5	16.5	16	40
1223-200	0-200mm/0-8"	±0.05mm	295	23.5	19	16	50
1223-300	0-300mm/0-12"	±0.05mm	405	26	20	20	60



- Atende a Norma DIN862
- Trava por mola
- Fabricado em aço inoxidável
- Escalas de leitura revestidas de cromo fosco

PAQUÍMETRO UNIVERSAL LIVRE DE PARALAXE



1212-1503

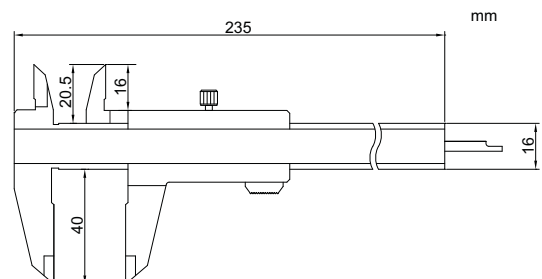
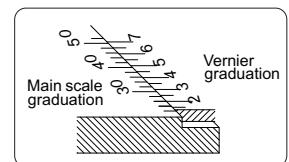
Graduação 0.02mm

Código	Capac.	Exatidão
1212-1501	0-150mm	±0.03mm

Graduação 0.05mm

Código	Capac.	Exatidão
1212-1503	0-150mm	±0.05mm

- Atende a Norma DIN862
- Leitura livre de paralaxe
- Fabricado em aço inoxidável
- Escalas de leitura revestidas de cromo fosco



PAQUÍMETRO UNIVERSAL PARA CANHOTO



1239-150

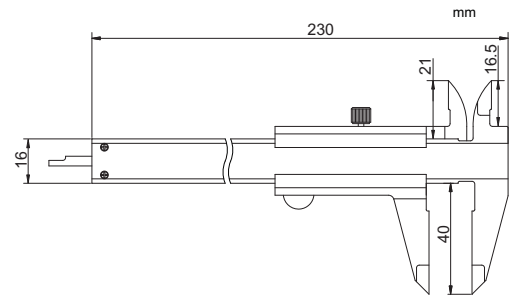
- Atende a Norma DIN862
- Modelo específico para uso de canhotos
- Fabricado em aço inoxidável
- Escalas de leitura revestidas de cromo fosco

Graduação 0.05mm

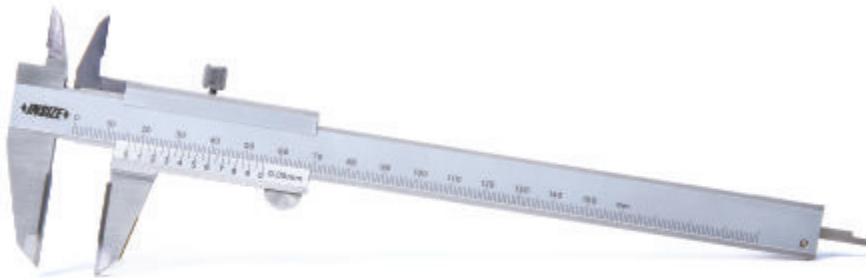
Código	Capacidade	Exatidão
1239-1503	0-150mm	±0.05mm

Graduação 0.05mm/1/128"

Código	Capacidade	Exatidão
1239-150	0-150mm/0-6"	±0.05mm



PAQUÍMETRO UNIVERSAL COM BICOS DE METAL DURO



1238-1503

- Atende a Norma DIN862
- Bicos de medição externos e internos feitos de metal duro
- Fabricado em aço inoxidável
- Escalas de leitura revestidas de cromo fosco

Graduação 0,02mm

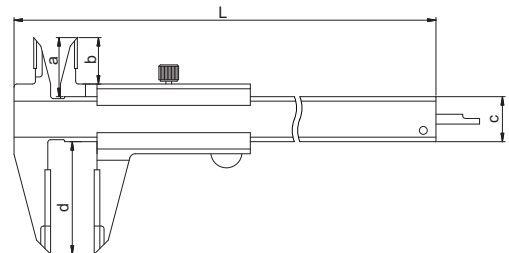
(mm)

Código	Capac.	Exatidão	L	a	b	c	d
1238-1501	0-150mm	±0.03mm	230	21	16.5	16	40
1238-2001	0-200mm	±0.03mm	295	24	19	16	50
1238-3001	0-300mm	±0.03mm	410	25	20	17	60

Graduação 0.05mm

(mm)

Código	Capac.	Exatidão	L	a	b	c	d
1238-1503	0-150mm	±0.05mm	230	21	16.5	16	40
1238-2003	0-200mm	±0.05mm	295	24	19	16	50
1238-3003	0-300mm	±0.05mm	410	25	20	17	60



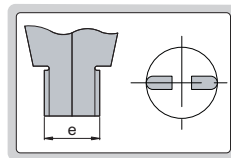
PAQUÍMETRO DIGITAL PARA SERVIÇOS PESADOS



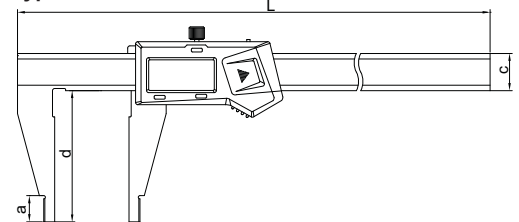
1106-306A



1106-501

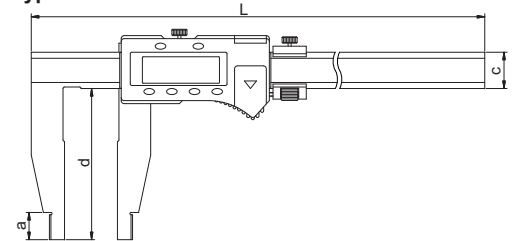


type A



- Resolução: 0.01 mm/0.0005"
- Teclas: liga/desliga, zero, mm/polegada
- Desligamento automático, movendo o cursor o instrumento liga automaticamente
- O instrumento pode ser movido em altas velocidades sem perder a referência
- Bateria CR2032
- Saída de dados via USB
- Fabricado em aço inoxidável
- Acessório opcional: cabo de conexão para saída de dados para computador (pág. A1-A2)

type B



- Resolução: 0.01 mm/0.0005"
- Teclas: liga/desliga, zero, mm/polegada, ABS e Preset
- Medição absoluta e incremental
- Bateria CR2032
- Saída de dados
- Fabricado em aço inoxidável
- Acessório opcional: cabo de conexão para saída de dados para computador (pág. A1-A2)

Código	Capacidade	Tipo	Exatidão	a	c	d	e	L
1106-256A	0-250mm/0-10"	A	±0.03mm	12	17	60	10	375
1106-306A	0-300mm/0-12"	A	±0.04mm	12	17	60	10	420
1106-301	0-300mm/0-12"	B	±0.05mm	12	24	100	10	420
1106-302	0-300mm/0-12"	B	±0.05mm	12	24	150	10	420
1106-451	0-450mm/0-18"	B	±0.05mm	18	24	100	20	625
1106-501	0-500mm/0-20"	B	±0.05mm	18	24	100	20	675
1106-502	0-500mm/0-20"	B	±0.06mm	18	24	150	20	675
1106-503	0-500mm/0-20"	B	±0.06mm	18	31	200	20	675
1106-505	0-500mm/0-20"	B	±0.08mm	18	42	300	20	675
1106-601	0-600mm/0-24"	B	±0.05mm	18	24	100	20	770
1106-602	0-600mm/0-24"	B	±0.06mm	18	24	150	20	770
1106-603	0-600mm/0-24"	B	±0.06mm	18	31	200	20	770
1106-802	0-800mm/0-32"	B	±0.07mm	24	31	150	20	1025
1106-1002	0-1000mm/0-40"	B	±0.08mm	24	31	150	20	1220
1106-1003	0-1000mm/0-40"	B	±0.08mm	24	31	200	20	1220
1106-1005	0-1000mm/0-40"	B	±0.10mm	24	42	300	20	1220
1106-1502	0-1500mm/0-60"	B	±0.11mm	24	42	150	20	1780
1106-1503	0-1500mm/0-60"	B	±0.12mm	24	42	200	20	1780
1106-2002	0-2000mm/0-80"	B	±0.14mm	24	42	150	20	2290
1106-2003	0-2000mm/0-80"	B	±0.14mm	24	42	200	20	2290

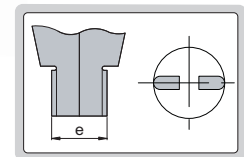
PAQUÍMETRO DIGITAL



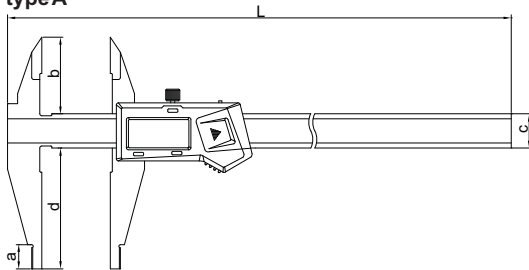
1117-306A



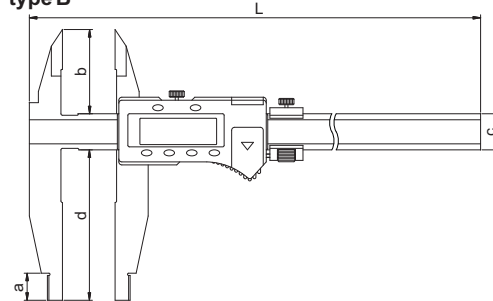
1117-501



type A



type B



- Com bicos traseiros para medição externa
- Resolução: 0.01 mm/0.0005"
- Teclas: liga/desliga, zero, mm/polegada
- Desligamento automático, movendo o cursor o instrumento liga automaticamente
- O instrumento pode ser movido em altas velocidades sem perder a referência
- Bateria CR2032
- Saída de dados via USB
- Fabricado em aço inoxidável
- Acessório opcional: cabo de conexão para saída de dados para computador (pág. A1-A2)

- Com bicos traseiros para medição externa
- Resolução: 0.01 mm/0.0005"
- Teclas: liga/desliga, zero, mm/polegada, ABS e Preset
- Medição absoluta e incremental
- Bateria CR2032
- Saída de dados
- Fabricado em aço inoxidável
- Acessório opcional: cabo de conexão para saída de dados para computador (pág. A1-A2)

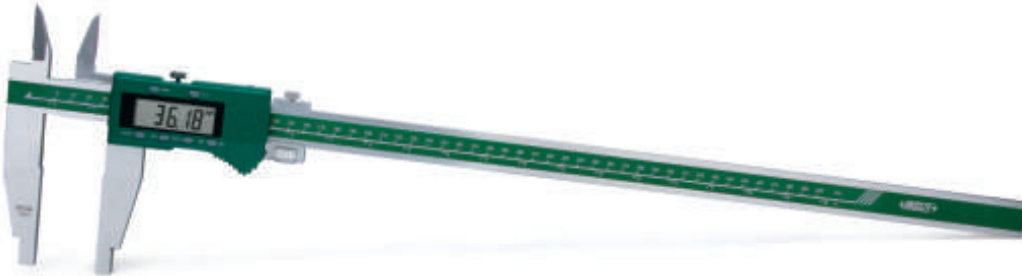
(mm)

Código	Capacidade	Tipo	Exatidão	a	b	c	d	e	L
1117-256A	0-250mm/0-10"	A	±0.03mm	12	38	17	60	10	375
1117-306A	0-300mm/0-12"	A	±0.04mm	12	38	17	60	10	420
1117-301	0-300mm/0-12"	B	±0.05mm	12	38	24	100	10	420
1117-501	0-500mm/0-20"	B	±0.05mm	18	56	24	100	20	675
1117-502	0-500mm/0-20"	B	±0.06mm	18	56	24	150	20	675
1117-601	0-600mm/0-24"	B	±0.05mm	18	56	24	100	20	770
1117-802	0-800mm/0-32"	B	±0.07mm	24	67	31	150	20	1025
1117-1002	0-1000mm/0-40"	B	±0.08mm	24	67	31	150	20	1220

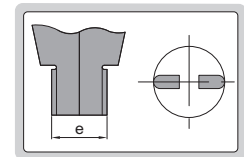
PAQUÍMETRO DIGITAL



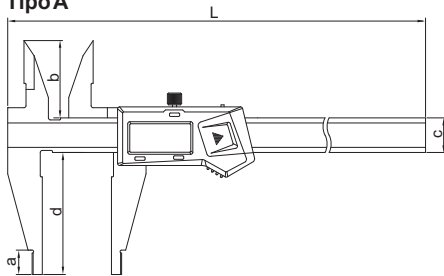
1136-306A



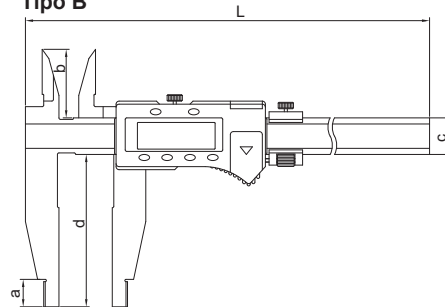
1136-501



Tipo A



Tipo B



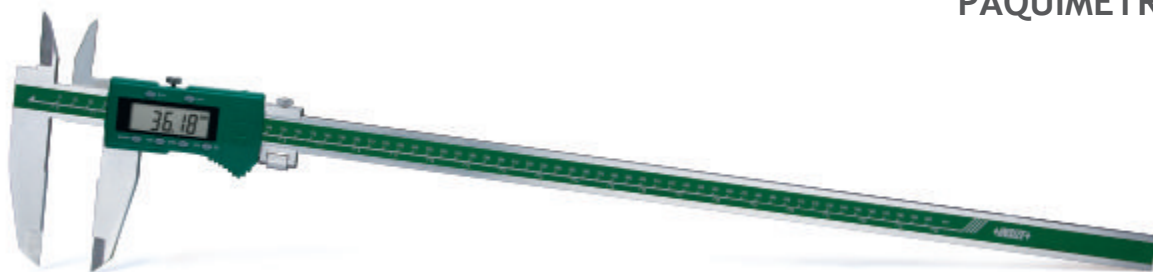
- Com bicos traseiros para medição interna
- Resolução: 0.01 mm/0.0005"
- Teclas: liga/desliga, zero, mm/polegada
- Desligamento automático, movendo o cursor o instrumento liga automaticamente
- O instrumento pode ser movido em altas velocidades sem perder a referência
- Bateria CR2032
- Saída de dados via USB
- Fabricado em aço inoxidável
- Acessório opcional: cabo de conexão para saída de dados para computador (pág. A1-A2)

- Com bicos traseiros para medição interna
- Resolução: 0.01 mm/0.0005"
- Teclas: liga/desliga, zero, mm/polegada, ABS e Preset
- Medição absoluta e incremental
- Bateria CR2032
- Saída de dados
- Fabricado em aço inoxidável
- Acessório opcional: cabo de conexão para saída de dados para computador (pág. A1-A2)

(mm)

Código	Capacidade	Tipo	Exatidão	a	b	c	d	e	L
1136-256A	0-250mm/0-10"	A	±0.03mm	12	28	17	60	10	375
1136-306A	0-300mm/0-12"	A	±0.04mm	12	28	17	60	10	420
1136-301	0-300mm/0-12"	B	±0.05mm	12	28	24	100	10	420
1136-451	0-450mm/0-18"	B	±0.05mm	18	45	24	100	20	625
1136-501	0-500mm/0-20"	B	±0.05mm	18	45	24	100	20	675
1136-502	0-500mm/0-20"	B	±0.06mm	18	45	24	150	20	675
1136-503	0-500mm/0-20"	B	±0.06mm	18	45	31	200	20	675
1136-601	0-600mm/0-24"	B	±0.05mm	18	45	24	100	20	770
1136-1002	0-1000mm/0-40"	B	±0.08mm	24	60	31	150	20	1220
1136-1502	0-1500mm/0-60"	B	±0.11mm	24	60	42	150	20	1780
1136-2002	0-2000mm/0-80"	B	±0.14mm	24	60	42	150	20	2290

PAQUÍMETRO DIGITAL

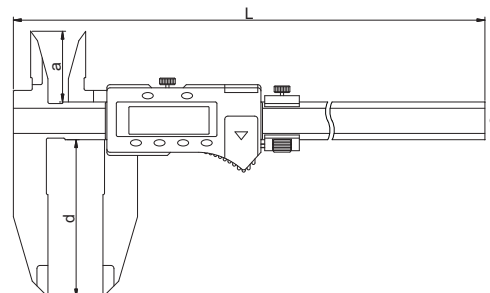


1135-601

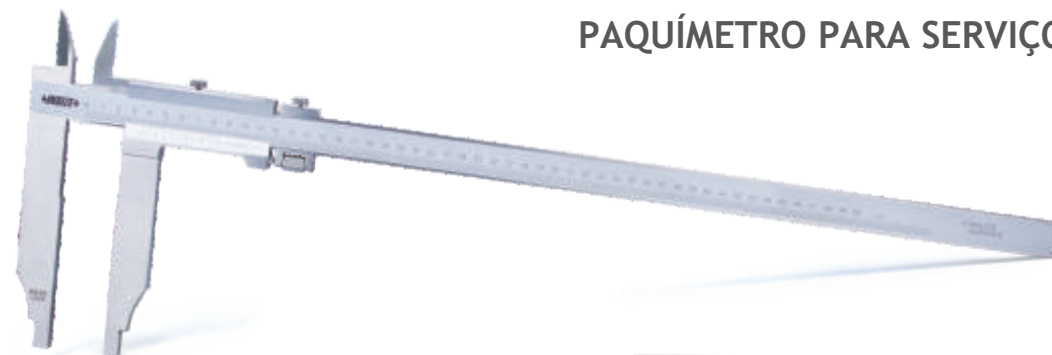
- Com bicos traseiros para medição interna
- Resolução: 0.01 mm/0.0005"
- Teclas: liga/desliga, zero, mm/polegada, ABS e Preset
- Medição absoluta e incremental
- Bateria CR2032
- Saída de dados
- Fabricado em aço inoxidável
- Acessório opcional: cabo de conexão para saída de dados para computador (pág. A1-A2)

Código	Capacidade	Exatidão	a	c	d	L
1135-451	0-450mm/0-18"	±0.05mm	45	24	100	625
1135-601	0-600mm/0-24"	±0.05mm	45	24	100	770
1135-1002	0-1000mm/0-40"	±0.08mm	60	31	150	1220

(mm)

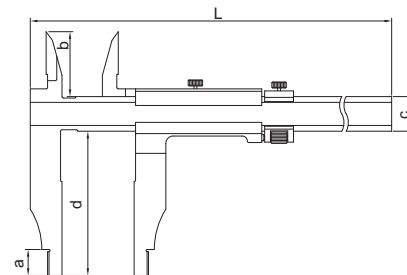
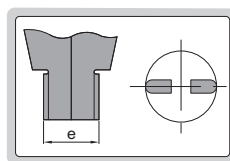


PAQUÍMETRO PARA SERVIÇOS PESADOS



1236-521

- Com bicos traseiros para medição interna
- Com ajuste fino
- Fabricado em aço inoxidável
- Escalas de leitura revestidas de cromo fosco



Gradação 0.02mm

Código	Capac.	Exatidão	d(mm)
1236-391	0-300mm	±0.05mm	90
1236-511	0-500mm	±0.05mm	100
1236-521	0-500mm	±0.06mm	150
1236-611	0-600mm	±0.05mm	100
1236-821	0-800mm	±0.07mm	150
1236-1021	0-1000mm	±0.08mm	150

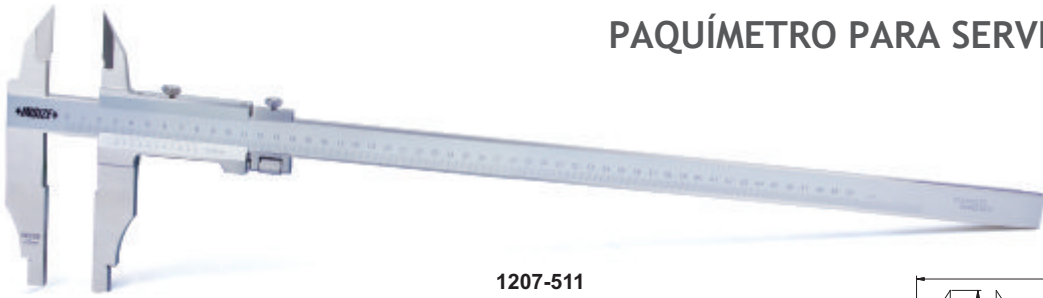
Gradação 0.05mm

Código	Capac.	Exatidão	d(mm)
1236-393	0-300mm	±0.07mm	90
1236-513	0-500mm	±0.07mm	100
1236-523	0-500mm	±0.08mm	150
1236-613	0-600mm	±0.08mm	100
1236-823	0-800mm	±0.09mm	150
1236-1023	0-1000mm	±0.12mm	150

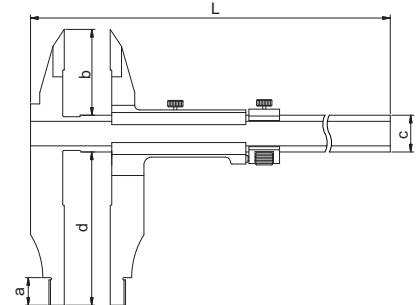
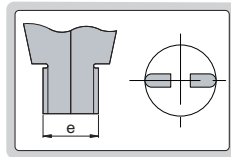
Capac.	a	b	c	e	L
0-300mm	12	38	20	10	450
0-500mm	18	45	24	20	670
0-600mm	18	45	24	20	770
0-800mm	24	60	31	20	1030
0-1000mm	24	60	31	20	1230

(mm)

PAQUÍMETRO PARA SERVIÇOS PESADOS



1207-511



- Com bicos traseiros para medição externa
- Cursor monobloco
- Com ajuste fino
- Fabricado em aço inoxidável
- Escalas de leitura revestidas de cromo fosco

Gradação 0.02mm

Código	Capac.	Exatidão	d(mm)
1207-391	0-300mm	±0.05mm	90
1207-511	0-500mm	±0.05mm	100
1207-521	0-500mm	±0.06mm	150
1207-821	0-800mm	±0.07mm	150
1207-1021	0-1000mm	±0.08mm	150

Gradação 0.05mm

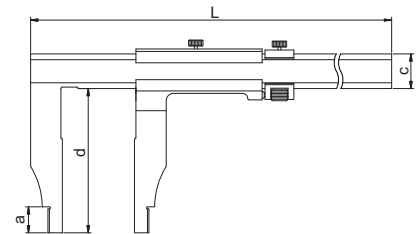
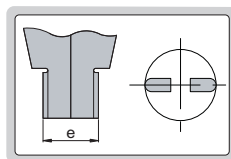
Código	Capac.	Exatidão	d(mm)
1207-393	0-300mm	±0.07mm	90
1207-513	0-500mm	±0.07mm	100
1207-523	0-500mm	±0.08mm	150
1207-823	0-800mm	±0.09mm	150
1207-1023	0-1000mm	±0.12mm	150

Capac.	a	b	e	L	
0-300mm	12	40	20	10	440
0-500mm	18	56	24	20	670
0-800mm	24	67	31	20	930
0-1000mm	24	67	31	20	1230

PAQUÍMETRO PARA SERVIÇOS PESADOS



1208-611



- Cursor monobloco
- Com ajuste fino
- Fabricado em aço inoxidável
- Escalas de leitura revestidas de cromo fosco

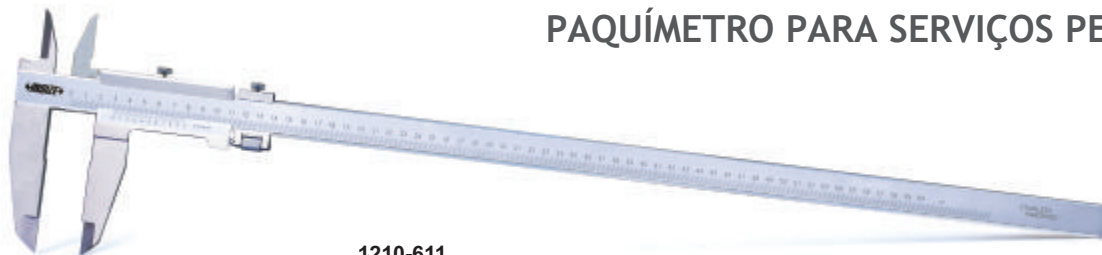
Gradação 0.02mm (mm)

Código	Capac.	Exatidão	a	c	d	e	L
1208-211	0-200mm	±0.04mm	18	24	100	20	330
1208-391	0-300mm	±0.05mm	12	20	90	10	410
1208-321	0-300mm	±0.05mm	18	24	150	20	410
1208-511	0-500mm	±0.05mm	18	24	100	20	670
1208-521	0-500mm	±0.06mm	18	24	150	20	670
1208-611	0-600mm	±0.05mm	18	24	100	20	770
1208-621	0-600mm	±0.06mm	18	24	150	20	770
1208-821	0-800mm	±0.07mm	24	31	150	20	1030
1208-1021	0-1000mm	±0.08mm	24	31	150	20	1230
1208-1521	0-1500mm	±0.11mm	24	42	150	20	1820
1208-2021	0-2000mm	±0.14mm	24	42	150	20	2330

Gradação 0.05mm (mm)

Código	Capac.	Exatidão	d	e	L		
1208-213	0-200mm	±0.06mm	18	24	100	20	330
1208-393	0-300mm	±0.07mm	12	20	90	10	410
1208-323	0-300mm	±0.07mm	18	24	150	20	410
1208-513	0-500mm	±0.07mm	18	24	100	20	670
1208-523	0-500mm	±0.08mm	18	24	150	20	670
1208-613	0-600mm	±0.08mm	18	24	100	20	770
1208-623	0-600mm	±0.09mm	18	24	150	20	770
1208-823	0-800mm	±0.09mm	24	31	150	20	1030
1208-1023	0-1000mm	±0.12mm	24	31	150	20	1230
1208-1523	0-1500mm	±0.16mm	24	42	150	20	1820
1208-2023	0-2000mm	±0.20mm	24	42	150	20	2330

PAQUÍMETRO PARA SERVIÇOS PESADOS



1210-611

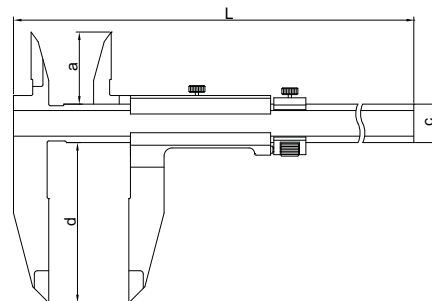
- Com bicos traseiros para medição interna
- Cursor monobloco
- Com ajuste fino
- Fabricado em aço inoxidável
- Escalas de leitura revestidas de cromo fosco

Graduação 0.02mm (mm)

Código	Capac.	Exatidão	a	c	d	L
1210-611	0-600mm	±0.05mm	45	24	100	770
1210-1021	0-1000mm	±0.08mm	60	31	150	1230

Graduação 0,05mm (mm)

Código	Capac.	Exatidão	a	c	d	L
1210-613	0-600mm	±0.08mm	45	24	100	770
1210-1023	0-1000mm	±0.12mm	60	31	150	1230

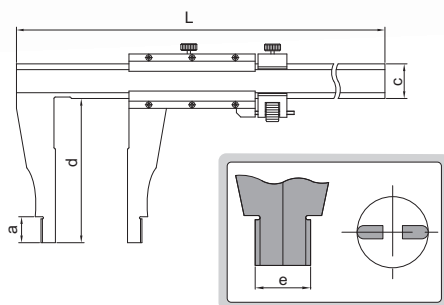


PAQUÍMETRO PARA SERVIÇOS PESADOS



1214-500

- Com ajuste fino
- Fabricado em aço inoxidável
- Escalas de leitura revestidas de cromo



(mm)

Capac.	L			
0-300mm	10	20	10	410
0-450mm	18	24	20	620
0-500mm	18	24	20	670
0-600mm	18	24	20	770
0-1000mm	24	32	20	1216
0-1500mm	24	42	20	1830
0-2000mm	24	42	20	2320

Graduação 0.02mm (mm)

Código	Capac.	Exatidão	d
1214-301	0-300mm	±0.05mm	75
1214-451	0-450mm	±0.05mm	100
1214-501	0-500mm	±0.05mm	100
1214-601	0-600mm	±0.05mm	100
1214-1001	0-1000mm	±0.08mm	140
1214-1501	0-1500mm	±0.12mm	180
1214-2001	0-2000mm	±0.14mm	200

Graduação 0.02mm/0.001" (mm)

Código	Capac.	Exatidão	d
1214-300	0-300mm/0-12"	±0.05mm	75
1214-450	0-450mm/0-18"	±0.05mm	100
1214-500	0-500mm/0-20"	±0.05mm	100
1214-600	0-600mm/0-24"	±0.05mm	100
1214-1000	0-1000mm/0-40"	±0.08mm	140
1214-1500	0-1500mm/0-60"	±0.12mm	180
1214-2000	0-2000mm/0-80"	±0.14mm	200

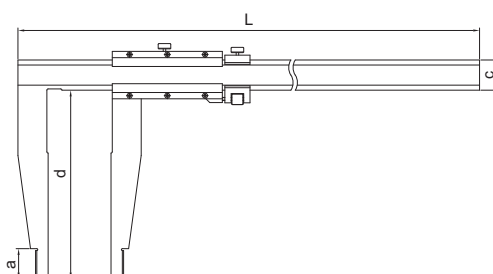
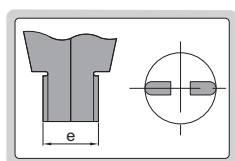
Graduação 0.05mm (mm)

Código	Capac.	Exatidão	d
1214-303	0-300mm	±0.07mm	75
1214-453	0-450mm	±0.07mm	100
1214-503	0-500mm	±0.07mm	100
1214-603	0-600mm	±0.08mm	100
1214-1003	0-1000mm	±0.12mm	140
1214-1503	0-1500mm	±0.18mm	180
1214-2003	0-2000mm	±0.20mm	200

PAQUÍMETRO PARA SERVIÇOS PESADOS COM BICOS LONGOS



1215-1032



Capac.	(mm)		
	L		L
0-300mm	10	10	410
0-500mm	18	20	670
0-600mm	24	20	770
0-800mm	24	20	1016
0-1000mm	24	20	1216

- Com ajuste fino
- Fabricado em aço inoxidável
- Escalas de leitura revestidas de cromo fosco

Graduação 0.02mm (mm)

Código	Capac.	Exatidão	c	d
1215-391	0-300mm	±0.05mm	17	90
1215-321	0-300mm	±0.05mm	24	150
1215-521	0-500mm	±0.06mm	24	150
1215-531	0-500mm	±0.06mm	24	200
1215-621	0-600mm	±0.06mm	24	150
1215-641	0-600mm	±0.08mm	32	250
1215-821	0-800mm	±0.07mm	32	150
1215-831	0-800mm	±0.07mm	32	200
1215-1031	0-1000mm	±0.08mm	32	200
1215-1051	0-1000mm	±0.11mm	32	300

Graduação 0.02mm/0.001" (mm)

Código	Capac.	Exatidão	c	d
1215-392	0-300mm/0-12"	±0.05mm	17	90
1215-322	0-300mm/0-12"	±0.05mm	24	150
1215-522	0-500mm/0-20"	±0.06mm	24	150
1215-532	0-500mm/0-20"	±0.06mm	24	200
1215-622	0-600mm/0-24"	±0.06mm	24	150
1215-642	0-600mm/0-24"	±0.08mm	32	250
1215-822	0-800mm/0-32"	±0.07mm	32	150
1215-832	0-800mm/0-32"	±0.07mm	32	200
1215-1032	0-1000mm/0-40"	±0.08mm	32	200
1215-1052	0-1000mm/0-40"	±0.11mm	32	300

Graduação 0.05mm (mm)

Código	Capac.	Exatidão	c	d
1215-393	0-300mm	±0.07mm	17	90
1215-533	0-500mm	±0.08mm	24	200
1215-833	0-800mm	±0.10mm	32	200
1215-1033	0-1000mm	±0.12mm	32	200

Graduação 0.05mm/1/128" (mm)

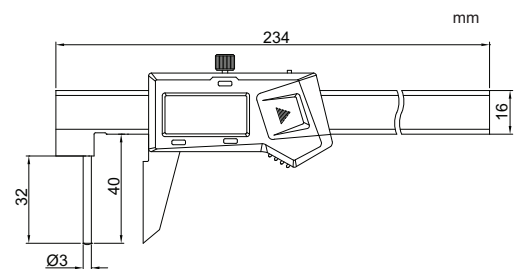
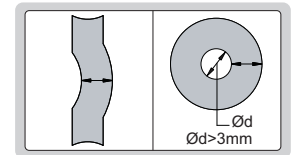
Código	Capac.	Exatidão	c	d
1215-394	0-300mm/0-12"	±0.07mm	17	90
1215-524	0-500mm/0-20"	±0.08mm	24	150
1215-534	0-500mm/0-20"	±0.08mm	24	200
1215-624	0-600mm/0-24"	±0.08mm	24	150
1215-834	0-800mm/0-32"	±0.10mm	32	200
1215-1034	0-1000mm/0-40"	±0.12mm	32	200
1215-1054	0-1000mm/0-40"	±0.15mm	32	300

PAQUÍMETRO DIGITAL PARA TUBOS



1161-150A

- Para medição da espessura de parede de tubos
- Resolução: 0.01 mm/0.0005"
- Teclas: liga/desliga, zero, mm/polegada
- Desligamento automático, movendo o cursor o instrumento liga automaticamente
- O instrumento pode ser movido em altas velocidades sem perder a referência
- Bateria CR2032
- Saída de dados via USB
- Fabricado em aço inoxidável
- Acessório opcional: cabo de conexão para saída de dados para computador (pág. A1-A2)



Código	Capacidade	Exatidão
1161-150A	0-150mm/0-6"	±0.05mm

PAQUÍMETRO PARA TUBOS



1261-1503

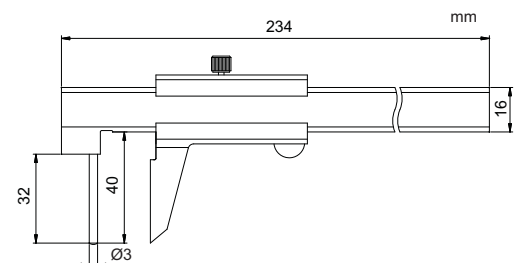
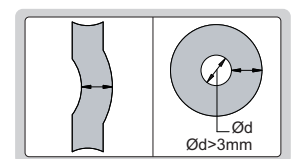
- Para medição da espessura de parede de tubos
- Fabricado em aço inoxidável
- Escalas de leitura revestidas de cromo fosco

Graduação 0.02mm

Código	Capacidade	Exatidão
1261-1501	0-150mm	±0.05mm

Graduação 0.05mm

Código	Capacidade	Exatidão
1261-1503	0-150mm	±0.05mm

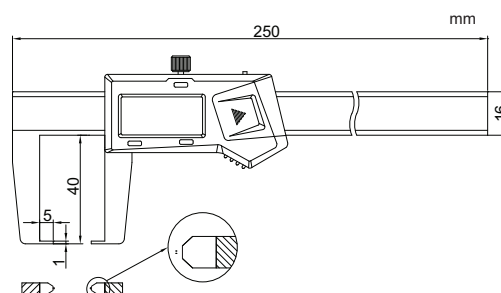
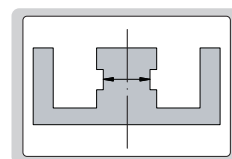


PAQUÍMETRO DIGITAL PARA ENTALHES EXTERNOS



1187-150A

- Para medição de entalhes e recessos
- Resolução: 0.01 mm/0.0005"
- Teclas: liga/desliga, zero, mm/polegada
- Desligamento automático, movendo o cursor o instrumento liga automaticamente
- O instrumento pode ser movido em altas velocidades sem perder a referência
- Bateria CR2032
- Saída de dados via USB
- Fabricado em aço inoxidável
- Acessório opcional: cabo de conexão para saída de dados para computador (pág. A1-A2)



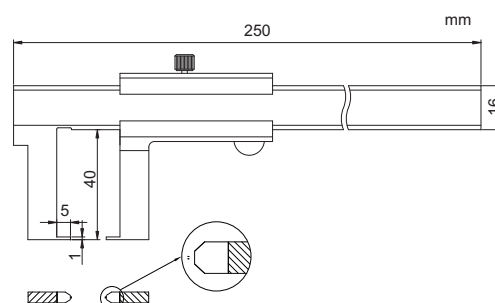
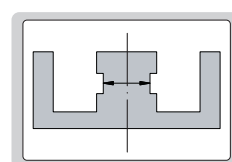
Código	Capacidade	Incerteza
1187-150A	0-150mm/0-6"	±0.04mm

PAQUIMETRO PARA ENTALHES EXTERNOS



1287-1503

- Para medição de entalhes e recessos
- Fabricado em aço inoxidável
- Escalas de leitura revestidas de cromo fosco



Graduação 0.02mm

Código	Capac.	Exatidão
1287-1501	0-150mm	±0.04mm

Graduação 0.05mm

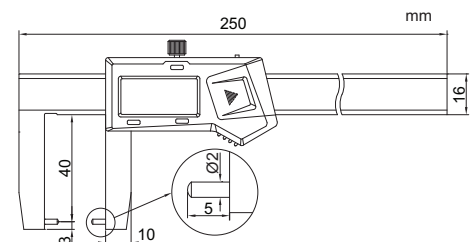
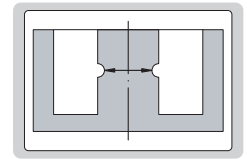
Código	Capac.	Exatidão
1287-1503	0-150mm	±0.05mm

PAQUÍMETRO DIGITAL COM PINOS



1185-150A

- Para medição de espessura dentro de furos, entalhes e recessos
- Resolução: 0.01 mm/0.0005"
- Teclas: liga/desliga, zero, mm/polegada
- Desligamento automático, movendo o cursor o instrumento liga automaticamente
- O instrumento pode ser movido em altas velocidades sem perder a referência
- Bateria CR2032
- Saída de dados via USB
- Fabricado em aço inoxidável
- Acessório opcional: cabo de conexão para saída de dados para computador (pág. A1-A2)



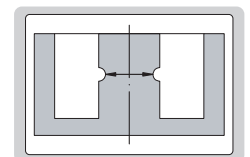
Código	Capacidade	Exatidão
1185-150A	0-150mm/0-6"	±0.04mm

PAQUÍMETRO COM PINOS



1285-1503

- Para medição de espessura dentro de furos, entalhes e recessos
- Fabricado em aço inoxidável
- Escalas de leitura revestidas de cromo fosco

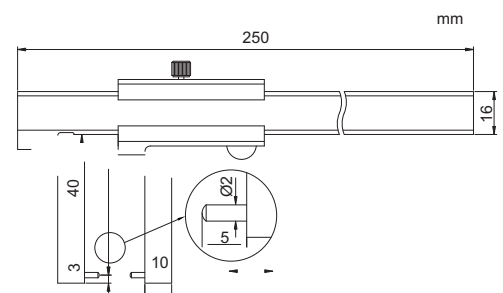


Graduação 0.02mm

Código	Capac.	Exatidão
1285-1501	0-150mm	±0.04mm

Graduação 0.05mm

Código	Capac.	Exatidão
1285-1503	0-150mm	±0.05mm

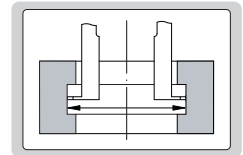


PAQUÍMETRO DIGITAL PARA ENTALHES INTERNOS

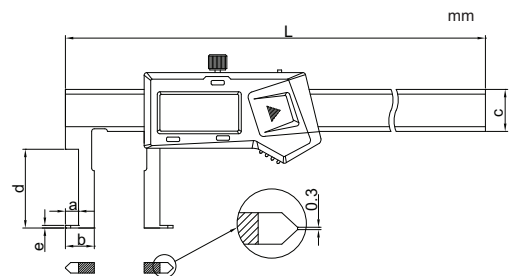


1120-150A

- Para medição de diâmetros dentro de entalhes e recessos
- Resolução: 0.01 mm/0.0005"
- Teclas: liga/desliga, zero, mm/polegada
- Desligamento automático, movendo o cursor o instrumento liga automaticamente
- O instrumento pode ser movido em altas velocidades sem perder a referência
- Bateria CR2032
- Saída de dados via USB
- Fabricado em aço inoxidável
- Acessório opcional: cabo de conexão para saída de dados para computador (pág. A1-A2)



Código	Capacidade	Exatidão	L	a	b L(mm)	d	e	(mm)
1120-150A	22-150mm	±0.04mm	250	5	11	16	30	1
1120-200A	25-200mm	±0.04mm	310	5	12.5	16	40	1
1120-300A	30-300mm	±0.05mm	410	5	15	17	50	1.5

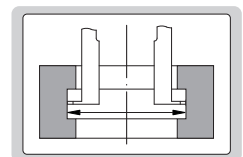


PAQUÍMETRO PARA ENTALHES INTERNOS



1262-1503

- Para medição de diâmetros dentro de entalhes e recessos
- Fabricado em aço inoxidável
- Escalas de leitura revestidas de cromo fosco

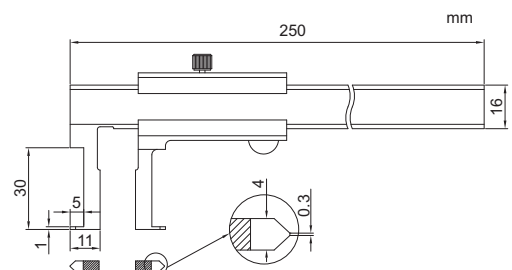


Graduação 0.02mm

Código	Capac.	Exatidão
1262-151	22-150mm	±0.04mm

Graduação 0.05mm

Código	Capac.	Exatidão
1262-1503	22-150mm	±0.05mm

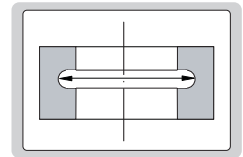


PAQUÍMETRO DIGITAL COM PINOS

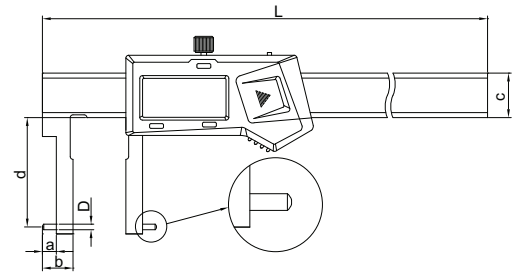


1121-150A

- Para medição de diâmetros dentro de furos e entalhes
- Resolução: 0.01 mm/0.0005"
- Teclas: liga/desliga, zero, mm/polegada
- Desligamento automático, movendo o cursor o instrumento liga automaticamente
- O instrumento pode ser movido em altas velocidades sem perder a referência
- Bateria CR2032
- Saída de dados via USB
- Fabricado em aço inoxidável
- Acessório opcional: cabo de conexão para saída de dados para computador (pág. A1-A2)



Código	Capacidade	Exatidão	L	a	b _L (mm)	d	D	(mm)
1121-150A	24-150mm	±0.04mm	250	5	12	16	30	Ø2
1121-200A	25-200mm	±0.04mm	310	5	12.5	16	40	Ø2
1121-3001A	50-300mm	±0.06mm	410	8	25	17	80	Ø3

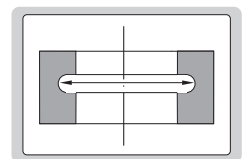


PAQUÍMETRO COM PINOS



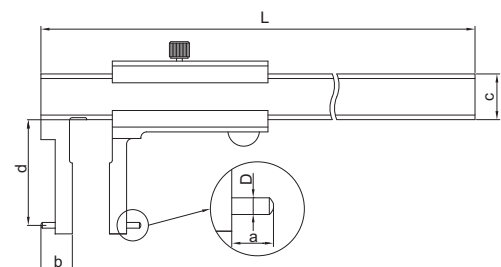
1263-153

- Para medição de diâmetros dentro de furos e entalhes
- Fabricado em aço inoxidável
- Escalas de leitura revestidas de cromo fosco



Gradação 0.02mm									(mm)
Código	Capacidade	Exatidão	L	a	b	c	d	D	
1263-151	24-150mm	±0.04mm	250	5	12	16	30	Ø2	
1263-3011	50-300mm	±0.06mm	410	8	25	17	80	Ø3	

Gradação 0.05mm									(mm)
Código	Capacidade	Exatidão	L	a	b	c	d	D	
1263-153	24-150mm	±0.05mm	250	5	12	16	30	Ø2	
1263-3013	50-300mm	±0.08mm	410	8	25	17	80	Ø3	

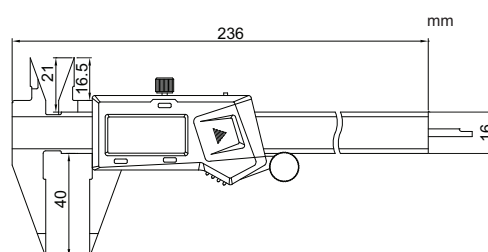
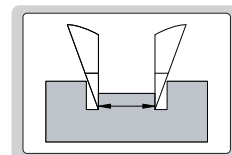


PAQUÍMETRO DIGITAL COM BICOS FINOS



1183-150A

- Para medição de diâmetros dentro de furos e entalhes
- Resolução: 0.01 mm/0.0005"
- Teclas: liga/desliga, zero, mm/polegada
- Desligamento automático, movendo o cursor o instrumento liga automaticamente
- O instrumento pode ser movido em altas velocidades sem perder a referência
- Bateria CR2032
- Saída de dados via USB
- Fabricado em aço inoxidável
- Acessório opcional: cabo de conexão para saída de dados para computador (pág. A1-A2)



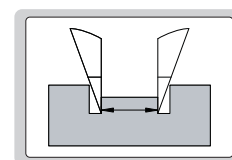
Código	Capacidade	Exatidão
1183-150A	0-150mm/0-6"	±0.03mm

PAQUÍMETRO COM BICOS FINOS



1283-1503

- Com bicos finos para acessar pequenos entalhes ou recessos.
- Fabricado em aço inoxidável
- Escalas de leitura revestidas de cromo fosco

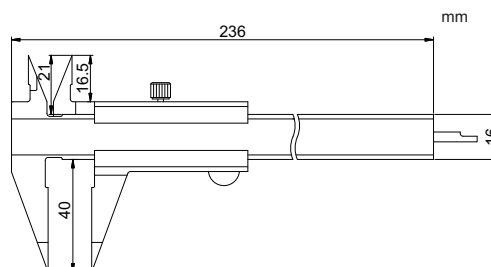


Gradação 0.02mm

Código	Capac.	Exatidão
1283-1501	0-150mm	±0.03mm

Gradação 0.05mm

Código	Capac.	Exatidão
1283-1503	0-150mm	±0.05mm

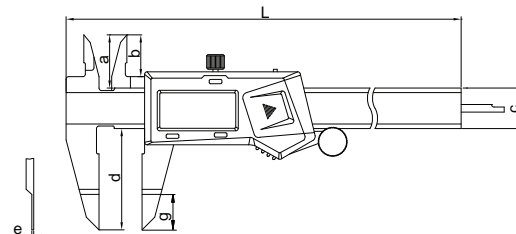


PAQUÍMETRO DIGITAL COM BICOS TIPO LÂMINA

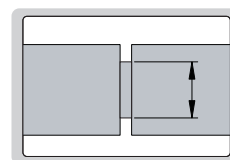


1188-150A

- Para medição dentro de pequenos entalhes
- Resolução: 0.01 mm/0.0005"
- Teclas: liga/desliga, zero, mm/polegada
- Desligamento automático, movendo o cursor o instrumento liga automaticamente
- O instrumento pode ser movido em altas velocidades sem perder a referência
- Bateria CR2032
- Saída de dados via USB
- Fabricado em aço inoxidável
- Acessório opcional: cabo de conexão para saída de dados para computador (pág. A1-A2)



Código	Capacidade	Exatidão	L	a	b	c	d	e	g	(mm)
1188-150A	0-150mm/0-6"	±0.03mm	236	21	16	16	40	0.75	17	
1188-200A	0-200mm/0-8"	±0.03mm	286	24	19	16	50	0.75	17	
1188-300A	0-300mm/0-12"	±0.04mm	400	25	20.5	17	60	1.00	17	

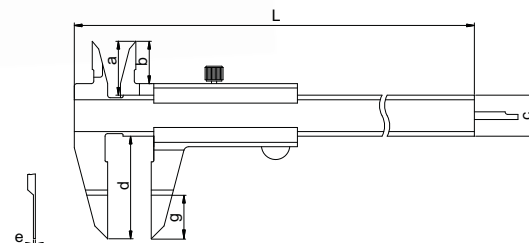


PAQUÍMETRO COM BICOS TIPO LÂMINA



1288-1503

- Para medição dentro de pequenos entalhes
- Fabricado em aço inoxidável
- Escalas de leitura revestidas de cromo fosco

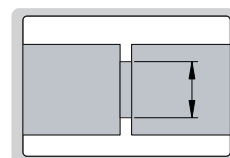


Graduação 0.02mm (mm)

Código	Capac.	Exatidão	L	a	b	c	d	e	g
1288-1501	0-150mm	±0.03mm	236	21	16.5	16	40	0.75	17
1288-2001	0-200mm	±0.03mm	286	24	19.5	16	50	0.75	17
1288-3001	0-300mm	±0.04mm	400	25	20.5	17	60	1.00	17

Graduação 0.05mm (mm)

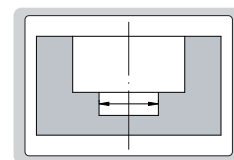
Código	Capac.	Exatidão	L	a	b	c	d	e	g
1288-1503	0-150mm	±0.05mm	236	21	16.5	16	40	0.75	17
1288-2003	0-200mm	±0.05mm	286	24	19.5	16	50	0.75	17
1288-3003	0-300mm	±0.08mm	400	25	20.5	17	60	1.00	17



PAQUÍMETRO DIGITAL COM BICOS TIPO FACA

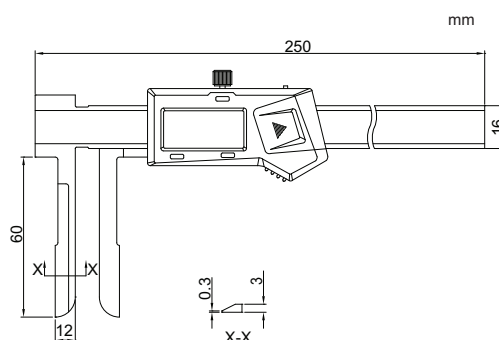


1123-150A



- Para medição de diâmetros em furos profundos
- Resolução: 0.01 mm/0.0005"
- Teclas: liga/desliga, zero, mm/polegada
- Desligamento automático, movendo o cursor o instrumento liga automaticamente
- O instrumento pode ser movido em altas velocidades sem perder a referência
- Bateria CR2032
- Saída de dados via USB
- Fabricado em aço inoxidável
- Acessório opcional: cabo de conexão para saída de dados para computador (pág. A1-A2)

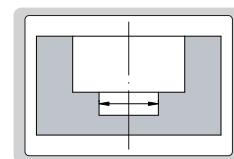
Código	Capacidade	Exatidão
1123-150A	15-150mm/0.6-6"	±0.05mm



PAQUÍMETRO COM BICOS TIPO FACA



1264-153



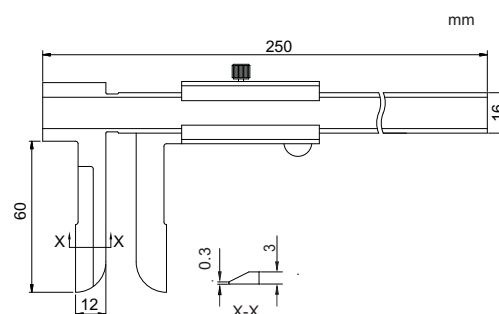
- Para medição de diâmetros em furos profundos
- Fabricado em aço inoxidável
- Escalas de leitura revestidas de cromo fosco

Gradação 0.02mm

Código	Capacidade	Exatidão
1264-151	15-150mm	±0.05mm

Gradação 0.05mm

Código	Capacidade	Exatidão
1264-153	15-150mm	±0.05mm

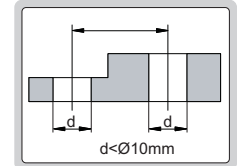


PAQUÍMETRO DIGITAL PARA MEDIÇÃO ENTRE CENTROS

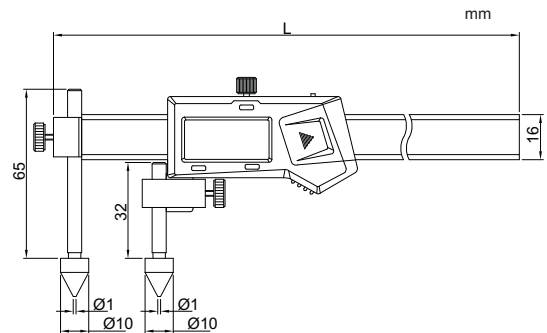


1192-150A

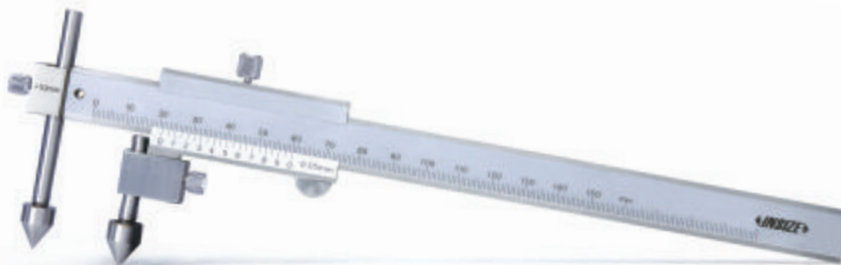
- Para medição de distância entre centros de furos no mesmo plano ou em planos diferentes
- Resolução: 0.01 mm/0.0005"
- Teclas: liga/desliga, zero, mm/polegada
- Desligamento automático, movendo o cursor o instrumento liga automaticamente
- O instrumento pode ser movido em altas velocidades sem perder a referência
- Bateria CR2032
- Saída de dados via USB
- Fabricado em aço inoxidável
- Acessório opcional: cabo de conexão para saída de dados para computador (pág. A1-A2)



Código	Capac.	Exatidão	L (mm)
1192-150A	10-150mm	±0.05mm	236
1192-200A	10-200mm	±0.07mm	246
1192-300A	10-300mm	±0.09mm	396

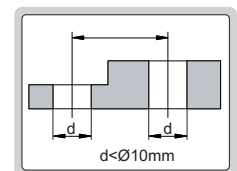


PAQUÍMETRO PARA MEDIÇÃO ENTRE CENTROS



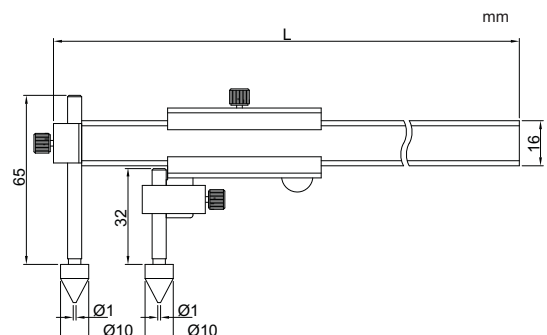
1292-1503

- Para medição de distância entre centros de furos no mesmo plano ou em planos diferentes
- Fabricado em aço inoxidável
- Escalas de leitura revestidas de cromo fosco



Gradação 0.02mm (mm)			
Código	Capac.	Exatidão	L
1292-1501	10-150mm	±0.05mm	236
1292-2001	10-200mm	±0.07mm	246
1292-3001	10-300mm	±0.09mm	396

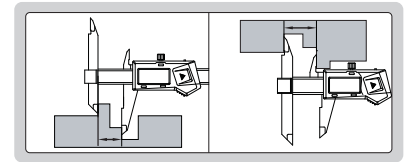
Gradação 0.05mm (mm)			
Código	Capac.	Exatidão	L
1292-1503	10-150mm	±0.05mm	236
1292-2003	10-200mm	±0.07mm	246
1292-3003	10-300mm	±0.09mm	396



PAQUÍMETRO DIGITAL COM BICO MÓVEL



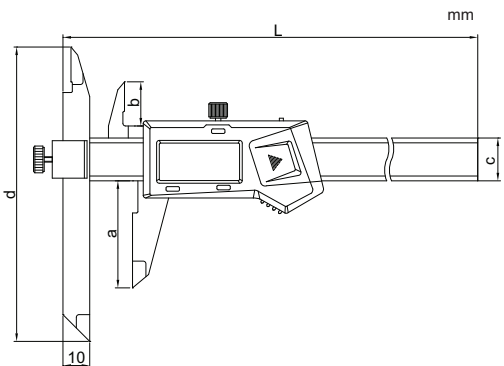
1186-150A



- O bico de medição esquerdo é móvel que possibilita a medição de distância em alturas diferentes
- Resolução: 0.01 mm/0.0005"
- Teclas: liga/desliga, zero, mm/polegada
- Desligamento automático, movendo o cursor o instrumento liga automaticamente
- O instrumento pode ser movido em altas velocidades sem perder a referência
- Bateria CR2032
- Saída de dados via USB
- Fabricado em aço inoxidável
- Acessório opcional: cabo de conexão para saída de dados para computador (pág. A1-A2)

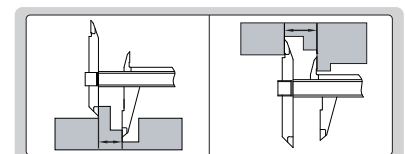
Código	Capacidade	Exatidão	L	a	b	c	d
1186-150A	0-150mm/0-6"	±0.04mm	239	40	16.5	16	110
1186-200A	0-200mm/0-8"	±0.04mm	289	50	19.5	16	120
1186-300A	0-300mm/0-12"	±0.05mm	389	60	20.5	17	130

(mm)



1286-1503

PAQUÍMETRO COM BICO MÓVEL



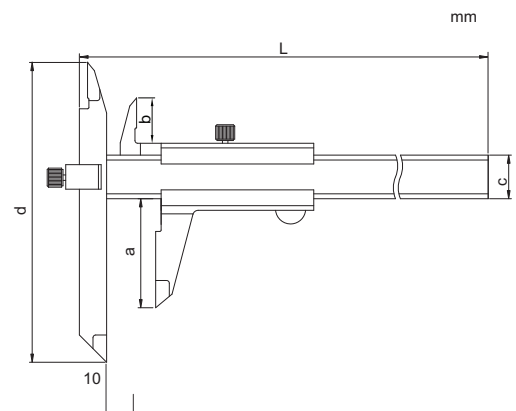
- O bico de medição esquerdo é móvel que possibilita a medição de distância em alturas diferentes
- Fabricado em aço inoxidável
- Escalas de leitura revestidas de cromo fosco

Graduação 0.02mm (mm)

Código	Capac.	Exatidão	L	a	b	c	d
1286-1501	0-150mm	±0.04mm	240	40	16.5	16	110
1286-2001	0-200mm	±0.04mm	290	50	19.5	16	120
1286-3001	0-300mm	±0.05mm	390	60	20.5	17	130

Graduação 0.05mm (mm)

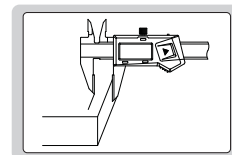
Código	Capac.	Exatidão	L	a	b	c	d
1286-1503	0-150mm	±0.05mm	240	40	16.5	16	110
1286-2003	0-200mm	±0.05mm	290	50	19.5	16	120
1286-3003	0-300mm	±0.08mm	390	60	20.5	17	130



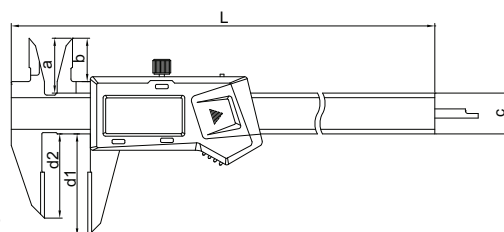
PÁQUIMETRO DIGITAL PARA TRAÇAGEM



1166-150A



- As pontas de medição afiadas feitas de metal duro facilitam a traçagem em peças
- Resolução: 0.01 mm/0.0005"
- Teclas: liga/desliga, zero, mm/polegada
- Desligamento automático, movendo o cursor o instrumento liga automaticamente
- O instrumento pode ser movido em altas velocidades sem perder a referência
- Bateria CR2032
- Saída de dados via USB
- Fabricado em aço inoxidável
- Acessório opcional: cabo de conexão para saída de dados para computador (pág. A1-A2)

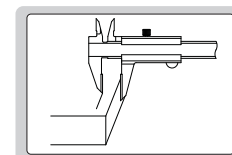


Código	Capacidade	Exatidão	L	a	b	c	d1	d2
1166-150A	0-150mm/0-6"	±0.03mm	236	21	16.5	16	40	33
1166-200A	0-200mm/0-8"	±0.03mm	286	24	19.5	16	50	43
1166-300A	0-300mm/0-12"	±0.04mm	400	25	20.5	17	60	53

PAQUÍMETRO PARA TRAÇAGEM



1266-1503



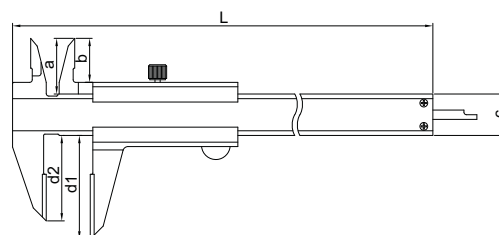
- As pontas de medição afiadas feitas de metal duro facilitam a traçagem em peças
- Fabricado em aço inoxidável
- Escalas de leitura revestidas de cromo fosco

Graduação 0.02mm (mm)

Código	Capac.	Exatidão	L	a	b	c	d1	d2
1266-1501	0-150mm	±0.03mm	236	21	16.5	16	40	33
1266-2001	0-200mm	±0.03mm	286	24	19.5	16	50	43
1266-3001	0-300mm	±0.04mm	400	25	20.5	17	60	53

Graduação 0.05mm (mm)

Código	Capac.	Exatidão	L	a _L (mm)	c	d1	d2	
1266-1503	0-150mm	±0.05mm	236	21	16.5	16	40	33
1266-2003	0-200mm	±0.05mm	286	24	19.5	16	50	43
1266-3003	0-300mm	±0.08mm	400	25	20.5	17	60	53

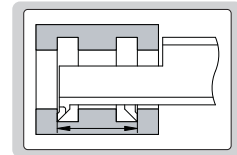


PAQUÍMETRO DIGITAL COM GANCHOS

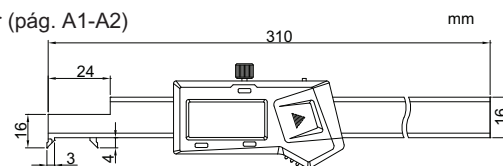


1122-200A

- Para medição de distância entre ranhuras
- Resolução: 0.01 mm/0.0005"
- Teclas: liga/desliga, zero, mm/polegada
- Desligamento automático, movendo o cursor o instrumento liga automaticamente
- O instrumento pode ser movido em altas velocidades sem perder a referência
- Bateria CR2032
- Saída de dados via USB
- Fabricado em aço inoxidável
- Acessório opcional: cabo de conexão para saída de dados para computador (pág. A1-A2)



Código	Capacidade	Exatidão
1122-200A	3-200mm/0.12-8"	±0.04mm

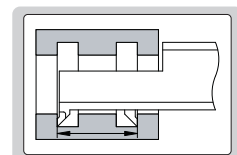


PAQUÍMETRO COM GANCHOS



1265-2003

- Para medição de distância entre ranhuras
- Fabricado em aço inoxidável
- Escalas de leitura revestidas de cromo fosco

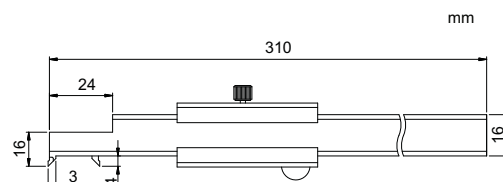


Graduação 0.02mm

Código	Capac.	Exatidão
1265-2001	3-200mm	±0.04mm

Graduação 0.05mm

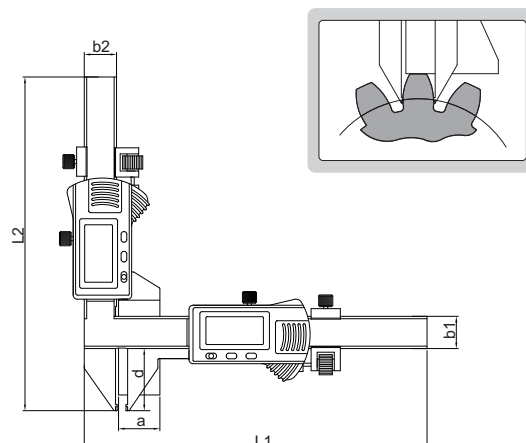
Código	Capac.	Exatidão
1265-2003	3-200mm	±0.05mm



PAQUÍMETRO DIGITAL PARA ENGRENAGENS



1181-M25A



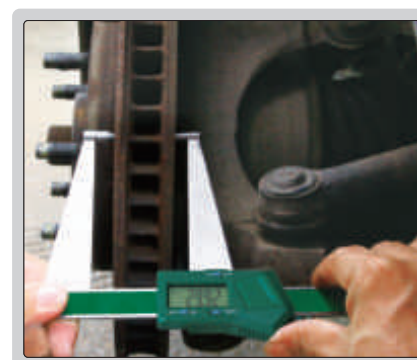
Código	Capacidade	Exatidão	L1	L2	a	L(mm)	b2	d
1181-M25A	M1-25mm	±0.04mm	170	165.5	21	16	16	30.5
1181-M50A	M5-50mm	±0.04mm	220	190	50.5	16	16	55

- Para medição de dentes de engrenagens
- Resolução: 0.01 mm/0.0005"
- Bicos de medição de metal duro
- Teclas: liga/desliga, zero, mm/polegada
- Bateria SR44 ou LR44
- Fabricado em aço inoxidável

PAQUÍMETRO DIGITAL PARA DISCO DE FREIO

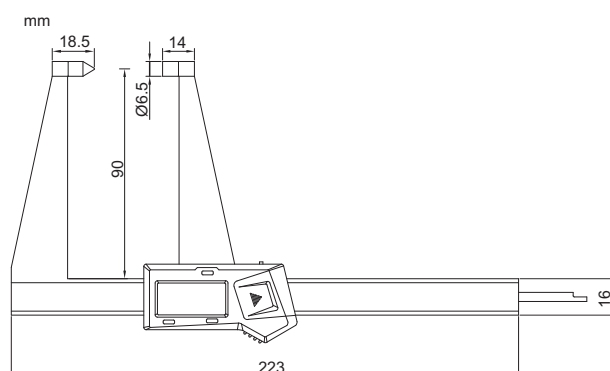


1162-125A



- Para medição da espessura de discos de freio
- Resolução: 0.01 mm/0.0005"
- Teclas: liga/desliga, zero, mm/polegada
- Desligamento automático, movendo o cursor o instrumento liga automaticamente
- O instrumento pode ser movido em altas velocidades sem perder a referência
- Bateria CR2032
- Saída de dados via USB
- Fabricado em aço inoxidável
- Acessório opcional: cabo de conexão para saída de dados para computador (pág. A1-A2)

Código	Capacidade	Exatidão
1162-125A	0-125mm/0-5"	±0.05mm



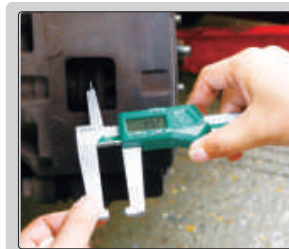
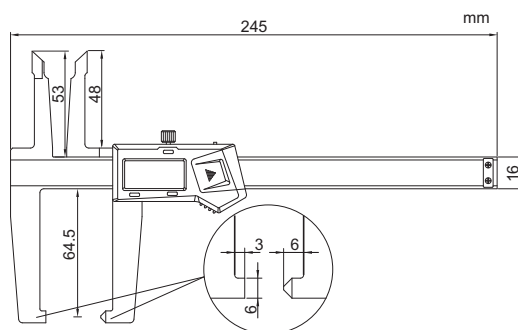
PAQUIMETRO DIGITAL PARA DISCO DE FREIO



1167-150A

- Para medição da espessura de discos de freio
- Resolução: 0.01 mm/0.0005"
- Teclas: liga/desliga, zero, mm/polegada
- Desligamento automático, movendo o cursor o instrumento liga automaticamente
- O instrumento pode ser movido em altas velocidades sem perder a referência
- Bateria CR2032
- Saída de dados via USB
- Fabricado em aço inoxidável
- Acessório opcional: cabo de conexão para saída de dados para computador (pág. A1-A2)

Código	Capacidade	Exatidão
1167-150A	0-150mm/0-6"	±0.07mm



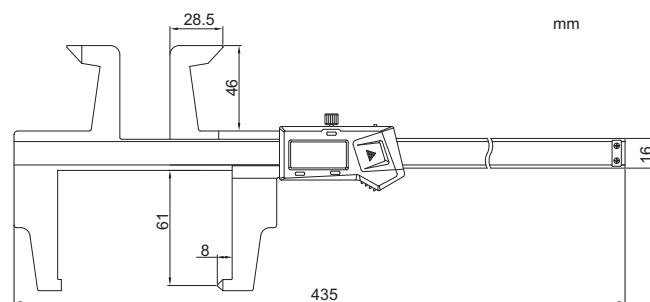
PAQUÍMETRO DIGITAL PARA TAMBOR DE FREIO



1168-300A

- Para medição interna e externa de tambor de freio
- Resolução: 0.01 mm/0.0005"
- Teclas: liga/desliga, zero, mm/polegada
- Desligamento automático, movendo o cursor o instrumento liga automaticamente
- O instrumento pode ser movido em altas velocidades sem perder a referência
- Bateria CR2032
- Saída de dados via USB
- Fabricado em aço inoxidável
- Acessório opcional: cabo de conexão para saída de dados para computador (pág. A1-A2)

Código	Capacidade	Exatidão
1168-300A	0-300mm/0-12"	±0.07mm



CALIBRADOR TRAÇADOR DE ALTURA DIGITAL

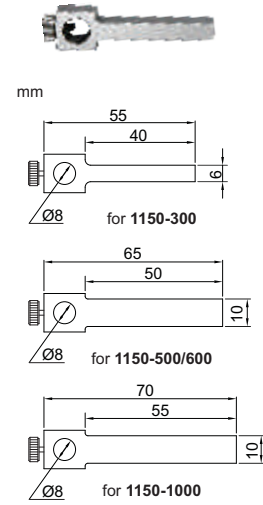


1150-1000

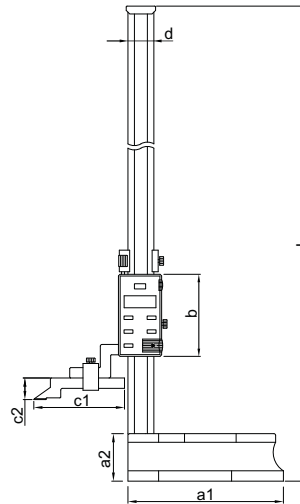


1150-500

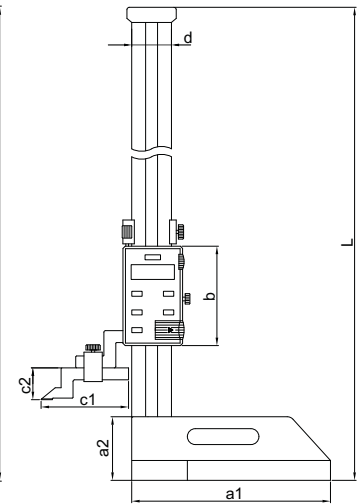
Suporte para relógio



- Resolução: 0.01 mm/0.0005"
- Teclas: liga/desliga, zero, mm/polegada, ABS/INC, congelamento da leitura, TOL e pré-seleção de valores
- Medição absoluta ou incremental
- TOL – tecla para introdução de tolerância de medidas
- Ponta de traçagem de metal duro
- Bateria SR44 ou LR44
- Saída de dados para computador
- Fornecido com suporte para relógio
- Acessório opcional: cabo de conexão para saída de dados para computador (pág. A1-A2)



Tipo A



Tipo B

(mm)

Código	Capacidade	Tipo	Exatidão	L	a1	a2	b	c1	c2	d
1150-300	0-300mm/0-12"	A	±0.04mm	470	135	45	80	76	25	23
1150-500	0-500mm/0-20"	A	±0.05mm	720	180	55	95	103	25	30
1150-600	0-600mm/0-24"	A	±0.05mm	820	180	55	95	103	25	30
1150-1000	0-1000mm/0-40"	B	±0.07mm	1275	250	80	125	110	39	50

CALBRADOR TRAÇADOR DE ALTURA DIGITAL



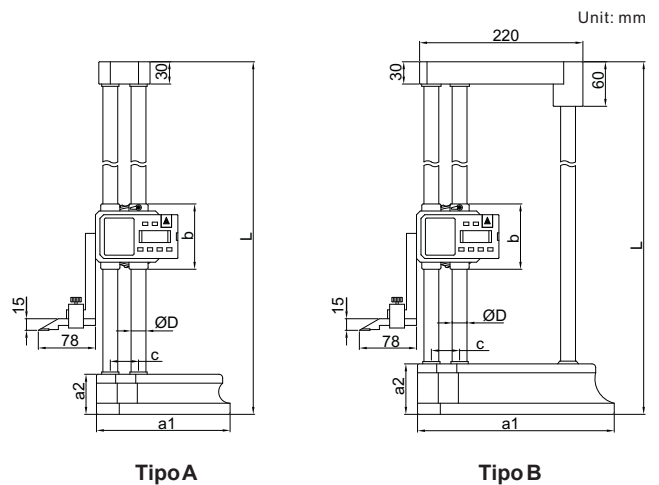
1151-1000



1151-300



- Resolução: 0.01 mm/0.0005"
- Teclas: liga/desliga, zero, mm/polegada, ABS/INC, congelamento da leitura, e pré-seleção de valores
- Medição absoluta ou incremental
- Manipulo traseiro para movimentação através de cremalheira
- Ponta de traçagem de metal duro
- Bateria SR44 ou LR44
- Saída de dados para computador
- Fornecido com suporte para relógio
- Acessório opcional: cabo de conexão para saída de dados para computador (pág. A1-A2)



Tipo A

Tipo B

Código	Capacidade	Tipo	Exatidão	L	a1	a2	c	ØD	(mm)
1151-300	0-300mm/0-12"	A	±0.04mm	475	135	43	84	33	15
1151-450	0-450mm/0-18"	A	±0.05mm	660	180	54	88	38	20
1151-600	0-600mm/0-24"	A	±0.05mm	810	180	54	88	38	20
1151-1000	0-1000mm/0-40"	B	±0.07mm	1230	265	68	88	38	20

CALIBRADOR TRAÇADOR DE ALTURA



1351-1000

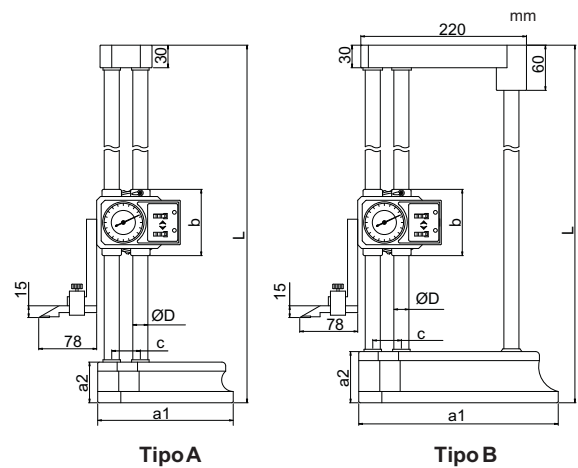


1351-300



Manipulo de movimento

- Graduação no relógio: 0.01 mm
- Um contador mecânico duplo apresenta a leitura em duas direções resolução 1mm
- Manipulo traseiro para movimentação através de cremalheira
- Ponta de traçagem feita de metal duro



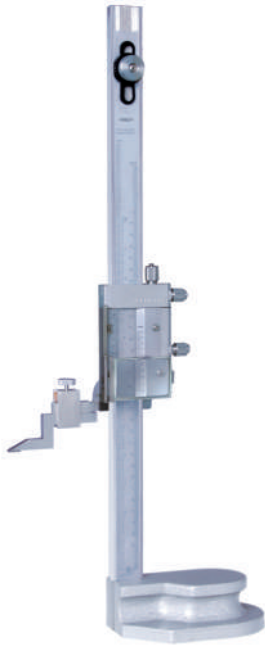
Tipo A

Tipo B

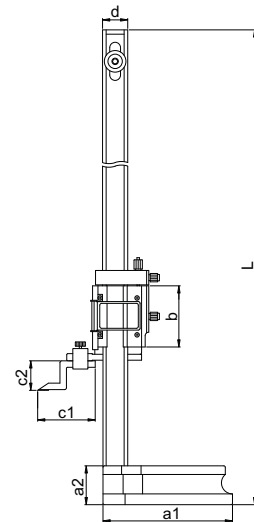
(mm)

Código	Capac.	Tipo	Exatidão	L	a1	a2	c	ØD
1351-300	0-300mm	A	±0.04mm	475	135	43	84	33
1351-450	0-450mm	A	±0.05mm	660	180	54	88	38
1351-600	0-600mm	A	±0.05mm	810	180	54	88	38
1351-1000	0-1000mm	B	±0.07mm	1230	265	68	88	38

CALIBRADOR TRAÇADOR DE ALTURA



1250-300



(mm)

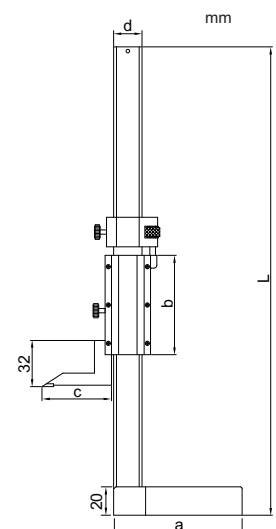
Código	Capacidade	Exatidão	L	a1	a2	b	c1	c2	d
1250-300	0-300mm/0-12"	±0.04mm	545	135	43	75	80	30	28
1250-450	0-450mm/0-18"	±0.05mm	720	180	54	85	80	41	35
1250-600	0-600mm/0-24"	±0.05mm	870	180	54	85	80	41	35
1250-1000	0-1000mm/0-40"	±0.07mm	1310	270	70	85	204	50	40

- Graduação: 0.02mm/0.001"
- Escala principal ajustável para zeramento
- Ponta de traçagem feita de metal duro
- Escala feita de aço inoxidável e revestida de cromo fosco
- Fornecido com lupa para facilitar a leitura.
- Possui ajuste fino

CALIBRADOR TRAÇADOR DE ALTURA



1253-200



(mm)

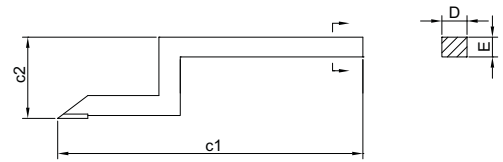
Código	Capacidade	Exatidão	L	a	b	c	d
1253-150	0-150mm/0-6"	±0.03mm	475	75	57	43	16
1253-200	0-200mm/0-8"	±0.03mm	660	90	70	49	20
1253-250	0-250mm/0-10"	±0.03mm	710	90	70	49	20

- Graduação: 0.02mm/0.001"
- Ponta de traçagem feita de metal duro
- Escala feita de aço inoxidável e revestida de cromo fosco
- Possui ajuste fino

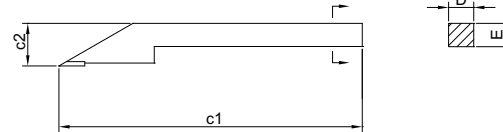
PONTA DE TRAÇAGEM PARA TRAÇADORES DE ALTURA



7150-SC1



Tipo A



Tipo B

- Ponta de traçagem fabricada em metal duro

Código	Usado no modelo	Tipo	c1	c2	D	E
7150-SC1	1150-300	A	76	25	6	8
7150-SC2	1150-500, 1150-600	A	103	25	10	12
7150-SC3	1150-1000	A	110	39	10	15
7150-SC4	1151-300, 1151-450, 1151-600, 1151-1000, 1351-300, 1351-450, 1351-600, 1351-1000	B	78	15	9	9
7150-SC6	1250-300	A	80	30	9	9
7150-SC7	1250-450, 1250-600	A	80	41	9	9
7150-SC8	1250-1000	A	204	50	10	16

(mm)

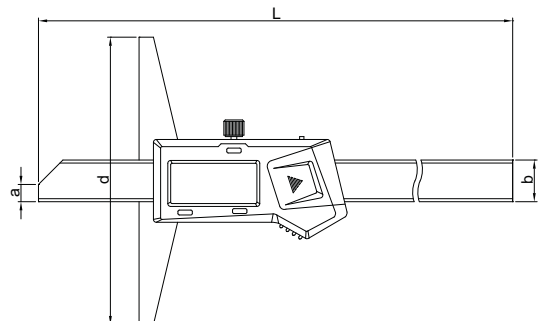


1141-150A

PAQUÍMETRO DE PROFUNDIDADE DIGITAL

- Resolução: 0.01 mm/0.0005"
 - Teclas: liga/desliga, zero, mm/polegada
 - Desligamento automático, movendo o cursor o instrumento liga automaticamente
 - O instrumento pode ser movido em altas velocidades sem perder a referência
 - Bateria CR2032
 - Saída de dados via USB
 - Atende a norma DIN862
 - Fabricado em aço inoxidável temperado
- Acessório opcional: cabo para saída de dados para computador (pág. A1-A2)

Código	Capacidade	Exatidão	L	a	b	d
1141-150A	0-150mm/0-6"	±0.03mm	230	6	14.5	100
1141-200A	0-200mm/0-8"	±0.03mm	280	6	14.5	100
1141-300A	0-300mm/0-12"	±0.04mm	380	6	14.5	150
1141-500A	0-500mm/0-20"	±0.05mm	585	7	15	150

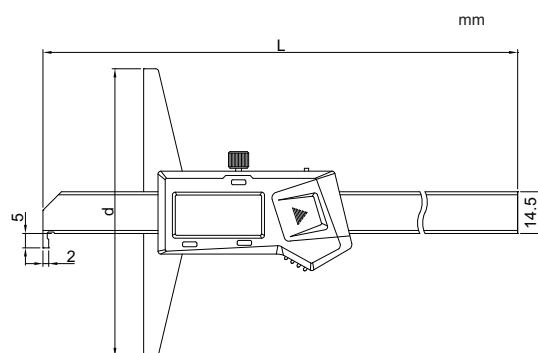


PAQUÍMETRO DE PROFUNDIDADE DIGITAL COM GANCHO

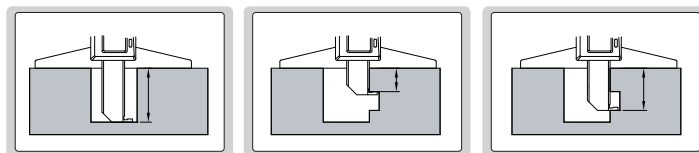


1142-150A

- Resolução: 0.01 mm/0.0005"
- Teclas: liga/desliga, zero, mm/polegada
- Desligamento automático, movendo o cursor o instrumento liga automaticamente
- O instrumento pode ser movido em altas velocidades sem perder a referência
- Bateria CR2032
- Saída de dados via USB
- Atende a norma DIN862
- Fabricado em aço inoxidável temperado
- Acessório opcional: cabo para saída de dados para computador (pág. A1-A2)



Código	Capacidade	Exatidão	L	d
1142-150A	0-150mm/0-6"	±0.04mm	230	100
1142-200A	0-200mm/0-8"	±0.04mm	280	100
1142-300A	0-300mm/0-12"	±0.05mm	380	150

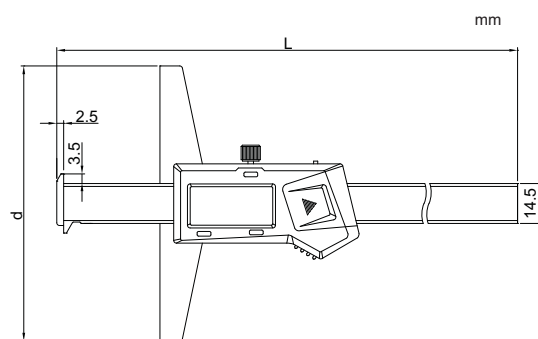


PAQUÍMETRO DE PROFUNDIDADE DIGITAL COM DUPLO GANCHO

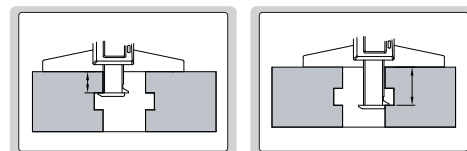


1144-150A

- Resolução: 0.01mm/0.0005"
- Teclas: liga/desliga, zero, mm/polegada
- Desligamento automático, movendo o cursor o instrumento liga automaticamente
- O instrumento pode ser movido em altas velocidades sem perder a referência
- Bateria CR2032
- Saída de dados via USB
- Atende a norma DIN862
- Fabricado em aço inoxidável temperado
- Acessório opcional: cabo para saída de dados para computador (pág. A1-A2)



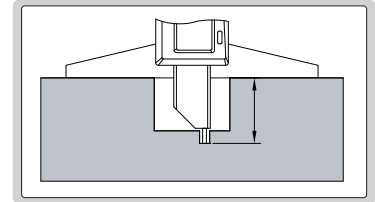
Código	Capacidade	Exatidão	L	d
1144-150A	0-150mm/0-6"	±0.03mm	233	100
1144-200A	0-200mm/0-8"	±0.03mm	283	100
1144-300A	0-300mm/0-12"	±0.04mm	383	150



PAQUÍMETRO DE PROFUNDIDADE DIGITAL COM PONTA TIPO AGULHA

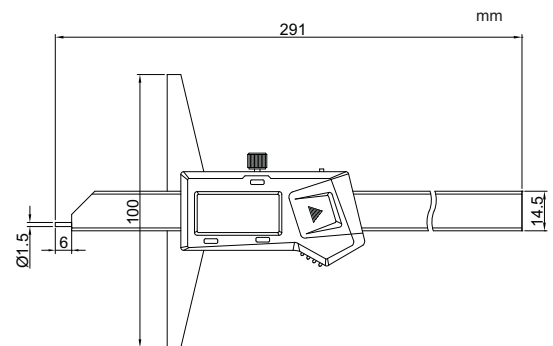


1143-200A

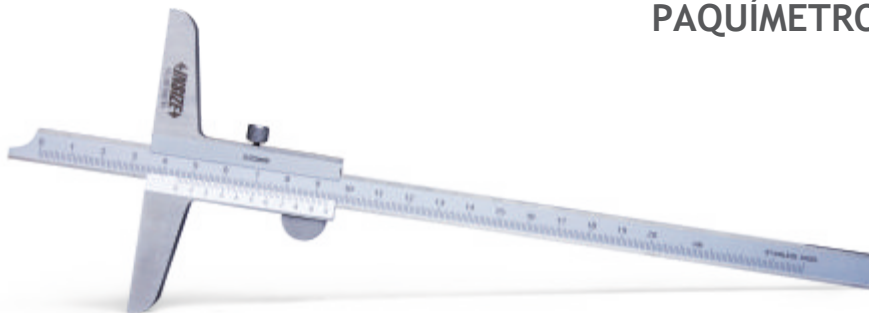


- Resolução: 0.01 mm/0.0005"
- Teclas: liga/desliga, zero, mm/polegada
- Desligamento automático, movendo o cursor o instrumento liga automaticamente
- O instrumento pode ser movido em altas velocidades sem perder a referência
- Bateria CR2032
- Saída de dados via USB
- Atende a norma DIN862
- Fabricado em aço inoxidável temperado
- Acessório opcional: cabo para saída de dados para computador (pág. A1-A2)

Código	Capacidade	Exatidão
1143-200A	0-200mm/0-8"	±0.03mm



PAQUÍMETRO DE PROFUNDIDADE



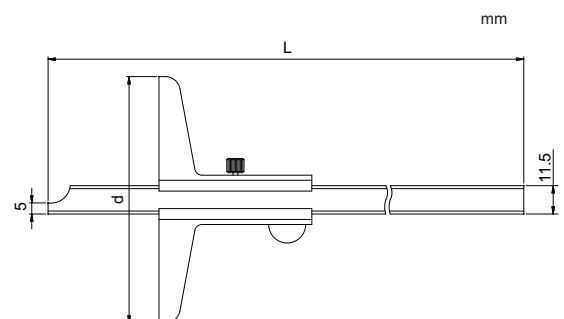
1240-2001

Graduação 0.02mm (mm)

Código	Capacidade	Exatidão	L	d
1240-1501	0-150mm	±0.03mm	245	100
1240-2001	0-200mm	±0.03mm	282	100
1240-3001	0-300mm	±0.04mm	382	100
1240-5001	0-500mm	±0.05mm	585	150

Graduação 0.05mm (mm)

Código	Capacidade	Exatidão	L	d
1240-150	0-150mm	±0.05mm	245	100
1240-200	0-200mm	±0.05mm	282	100
1240-300	0-300mm	±0.08mm	382	100
1240-500	0-500mm	±0.09mm	585	150



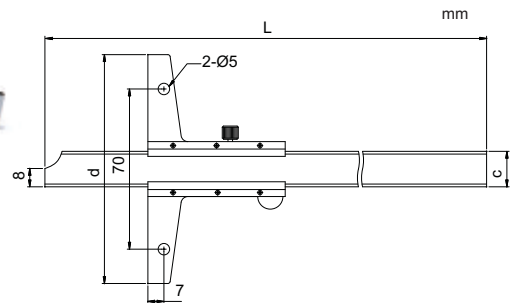
- Com parafuso de trava
- Fabricado em aço inoxidável
- Escalas de leitura revestidas de cromo fosco

PAQUÍMETRO DE PROFUNDIDADE



1247-1501

- Com furos na base para fixação de extensão
- Fabricado em aço inoxidável
- Escalas de leitura revestidas de cromo fosco
- Acessório Opcional: extensão para base (código 6141)



Graduação 0.02mm

Código	Capacidade	Exatidão
1247-1501	0-150mm	±0.03mm
1247-2001	0-200mm	±0.03mm
1247-3001	0-300mm	±0.04mm
1247-6001	0-600mm	±0.05mm
1247-1001	0-1000mm	±0.07mm

Graduação 0.05mm

Código	Capacidade	Exatidão
1247-150	0-150mm	±0.05mm
1247-200	0-200mm	±0.05mm
1247-300	0-300mm	±0.08mm
1247-600	0-600mm	±0.10mm
1247-1000	0-1000mm	±0.15mm

(mm)

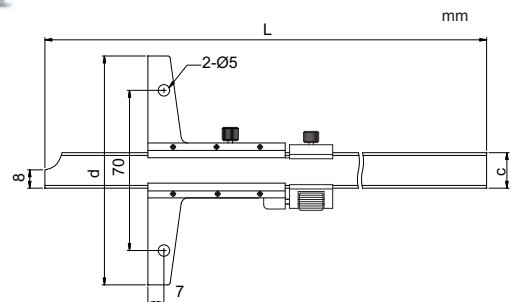
Capacidade	L	c	d
0-150mm	240	16	100
0-200mm	290	16	100
0-300mm	390	16	100
0-600mm	704	18	150
0-1000mm	1124	18	200

PAQUÍMETRO DE PROFUNDIDADE



1249-1501

- Com furos na base para fixação de extensão
- Com ajuste fino
- Fabricado em aço inoxidável
- Escalas de leitura revestidas de cromo fosco
- Acessório Opcional: extensão para base (código 6141)



Graduação 0.02mm

Código	Capacidade	Exatidão
1249-1501	0-150mm	±0.03mm
1249-2001	0-200mm	±0.03mm
1249-3001	0-300mm	±0.04mm
1249-6001	0-600mm	±0.05mm
1249-1001	0-1000mm	±0.07mm

Graduação 0.05mm

Código	Capacidade	Exatidão
1249-150	0-150mm	±0.05mm
1249-200	0-200mm	±0.05mm
1249-300	0-300mm	±0.08mm
1249-600	0-600mm	±0.10mm
1249-1000	0-1000mm	±0.15mm

(mm)

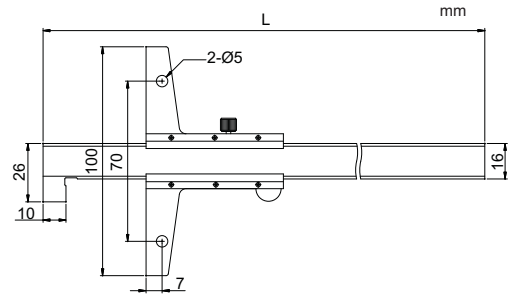
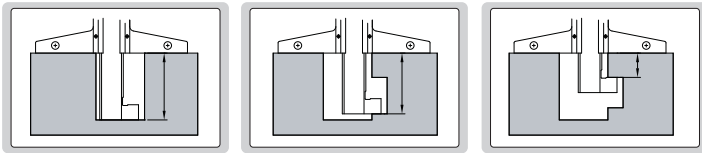
Capacidade	L	c	d
0-150mm	256	16	100
0-200mm	306	16	100
0-300mm	406	16	100
0-600mm	720	18	150
0-1000mm	1140	18	200

PAQUÍMETRO DE PROFUNDIDADE COM GANCHO



1248-1501

- Com furos na base para fixação de extensão
- Fabricado em aço inoxidável
- Escalas de leitura revestidas de cromo fosco
- Acessório Opcional: extensão para base (código 6141)



Graduação 0.02mm

Código	Capac.	Exatidão	L
1248-1501	0-150mm	±0.03mm	266mm
1248-2001	0-200mm	±0.03mm	316mm
1248-3001	0-300mm	±0.04mm	416mm

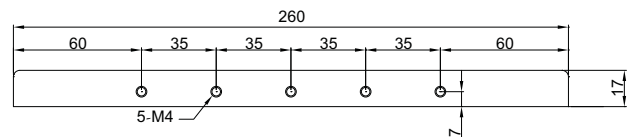
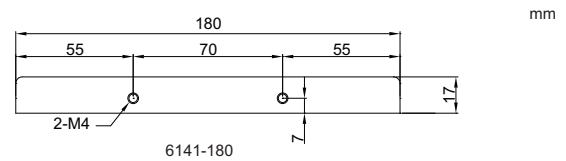
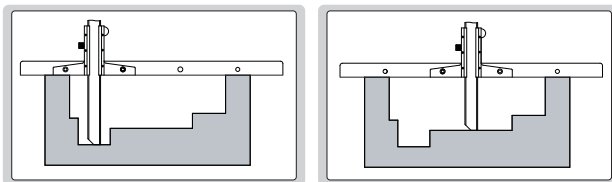
Graduação 0.05mm

Código	Capac.	Exatidão	L
1248-150	0-150mm	±0.05mm	266mm
1248-200	0-200mm	±0.05mm	316mm
1248-300	0-300mm	±0.08mm	416mm

EXTENSÕES PARA BASE DE PAQUÍMETROS DE PROFUNDIDADE

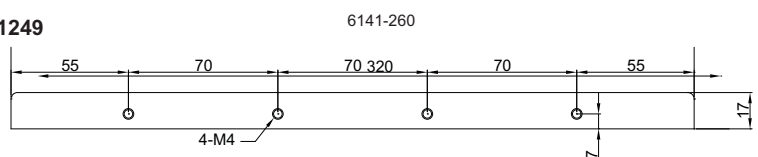


6141-260



- Fornecido com dois parafusos para fixação
- Fabricado em aço inoxidável
- Pode ser usado nos modelos das séries 1247, 1248 e 1249

Código	Comprim.
6141-180	180mm
6141-260	260mm
6141-320	320mm



6141-320

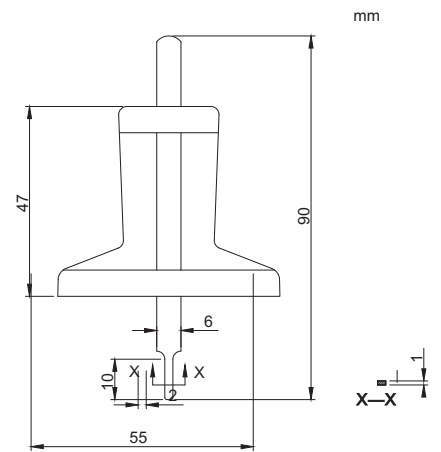
MEDIDOR DE SULCO DE PNEU



- Graduação: 0.1mm
- Fabricado em aço inoxidável

Código	Capac.	Exatidão
1244-30	0-30mm	±0.10mm

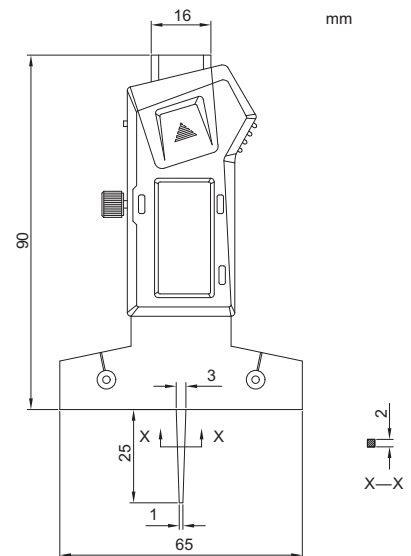
1244-30



MEDIDOR DIGITAL DE SULCO DE PNEU

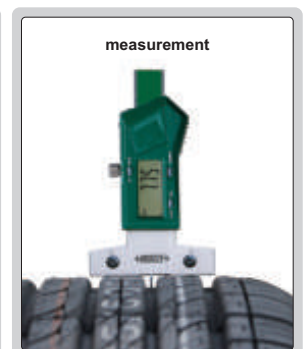
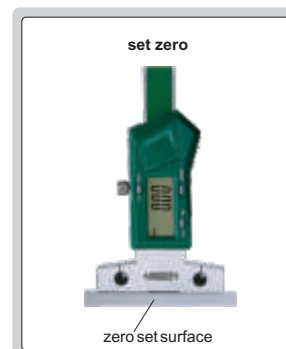


1145-25A



- Resolução: 0.01 mm/0.0005"
- Teclas: liga/desliga, zero, mm/polegada
- Desligamento automático, movendo o cursor o instrumento liga automaticamente
- O instrumento pode ser movido em altas velocidades sem perder a referência
- Bateria CR2032
- Saída de dados via USB
- Atende a norma DIN862
- Fabricado em aço inoxidável temperado
- Acessório opcional: cabo para saída de dados para computador (pág. A1-A2)

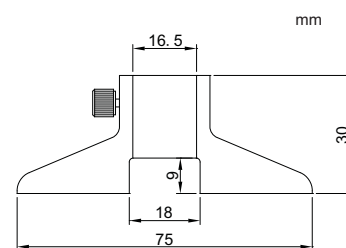
Código	Capacidade	Exatidão
1145-25A	0-25mm/0-1"	±0.03mm



BASE PARA PAQUÍMETRO



6140



Código

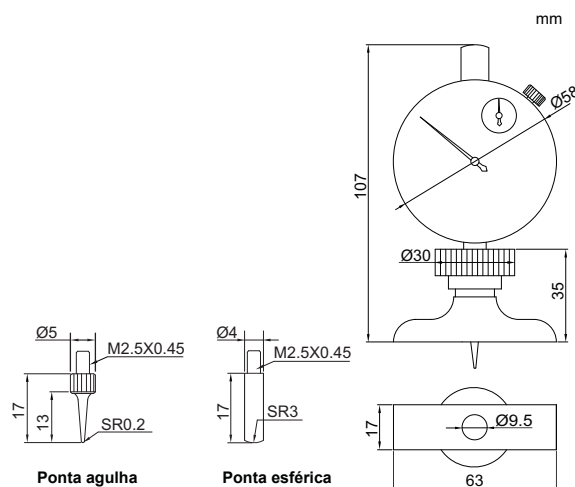
6140

- Aumenta a estabilidade dos paquímetros universais quando usados para medição de profundidade
- Pode ser usado nos paquímetros universais analógicos de 150 e 200mm de capacidade ou paquímetros com relógio ou digitais com guias de 16mm de largura
- Fabricado em aço inoxidável

MEDIDOR DE PROFUNDIDADE COM RELÓGIO



2341-101A



- Base lapidada fabricada em aço inoxidável
- Fornecido com ponta de medição tipo agulha e esférica

Código	Capac.	Curso do relógio	Gradação	Exatidão
2341-101A	0-10mm	0-10mm	0.01mm	±0.017mm

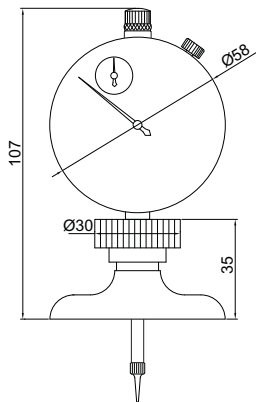
MEDIDOR DE PROFUNDIDADE COM RELÓGIO



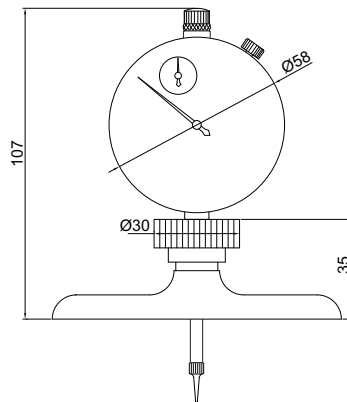
2342-202



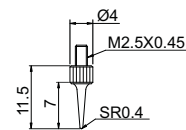
Unit: mm



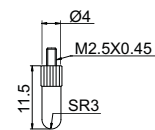
2342-201



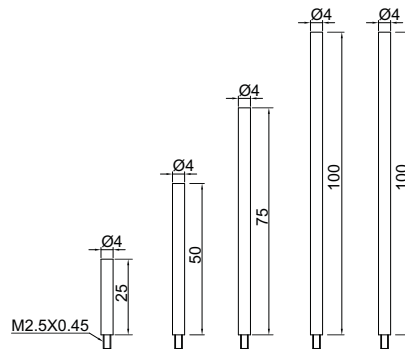
2342-202



Ponta agulha



Ponta esférica



Hastes de extensão

- Base lapidada fabricada em aço inoxidável
- Fornecido com ponta de medição tipo agulha e esférica
- Fornecido com extensões de 25mm (1pç), 50mm (1pç), 75mm (1pç) e 100mm (2pçs)

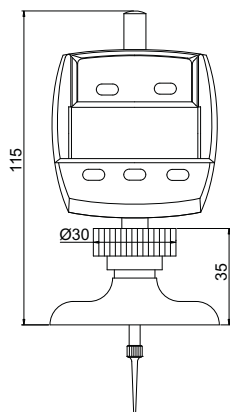
Código	Capac.	Curso do relógio	Gradação	Exatidão	Base
2342-201	0-300mm	0-30mm	0.01mm	±0.03mm	63x17mm
2342-202	0-300mm	0-30mm	0.01mm	±0.03mm	101.5x17mm

MEDIDOR DE PROFUNDIDADE DIGITAL

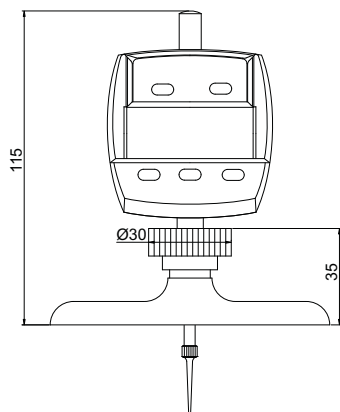


2141-202

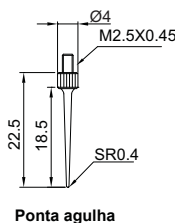
Unit: mm



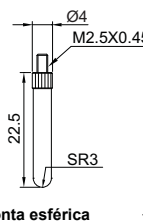
2141-201



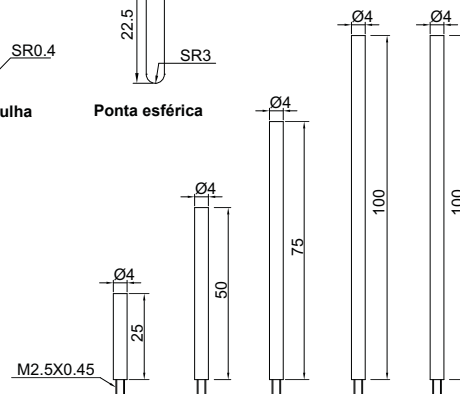
2141-202



Ponta agulha



Ponta esférica



Hastes de extensão

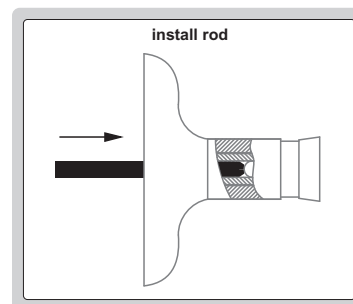
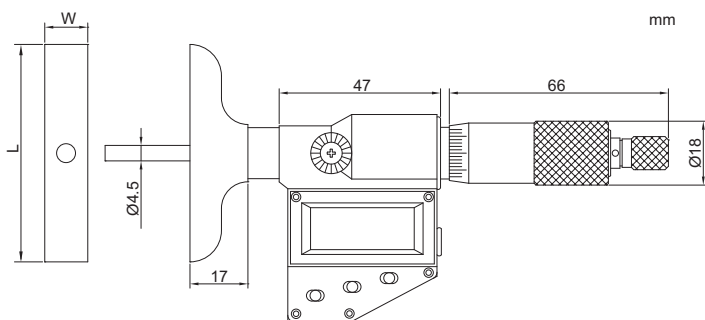
- Relógio digital com funções de leitura mínima e máxima, e mudança da direção da medição.
- Alimentação por bateria CR2032 e desligamento automático
- Base lapidada fabricada em aço inoxidável
- Fornecido com ponta de medição tipo agulha e esférica
- Fornecido com extensões de 25mm (1pç), 50mm (1pç), 75mm (1pç) e 100mm (2pçs)

Código	Capacidade	Curso do relógio	Resolução	Exatidão	Base
2141-201	0-300mm/0-12"	0-25.4mm/0-1"	0.005mm/0.0005"	±0.03mm	63x17mm
2141-202	0-300mm/0-12"	0-25.4mm/0-1"	0.005mm/0.0005"	±0.03mm	101.5x17mm

MICRÔMETRO DE PROFUNDIDADE DIGITAL



3540-50



- Resolução: 0.001 mm/0.00005"
- Exatidão do micrômetro: +/-3µm
- Exatidão da haste: +/- (2+L/75)µm, onde L é a capacidade de medição em mm
- Teclas de funções: liga/desliga, valor de referência, mm/polegada, ABS/INC (medição absoluta e incremental) e saída de dados
- Índice de proteção: IP54
- Saída de dados via RS232
- Alimentação por bateria SR44 ou LR44 e desligamento automático
- Hastes de medição com ponta plana, lapidadas
- Acessório opcional< cabo para saída de dados ara computador (pag. A1-A2)

Base: LxW=101.5x17mm

Código	Capacidade	Hastes
3540-50	0-50mm/0-2"	2pcs
3540-150	0-150mm/0-6"	6pcs
3540-300	0-300mm/0-12"	12pcs

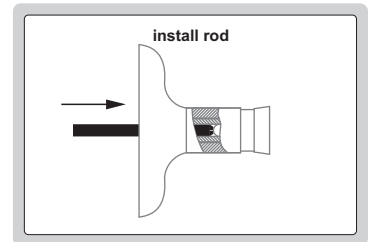
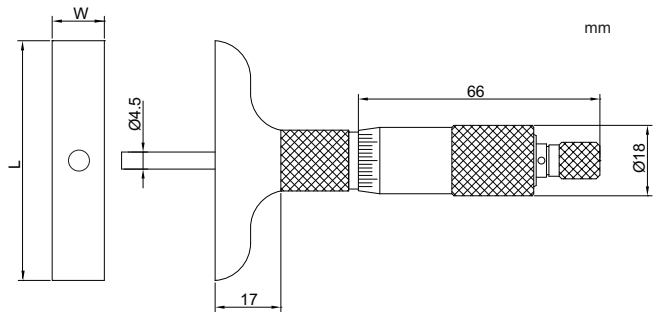
Base: LxW=63x17mm

Código	Capacidade	Hastes
3540-B50	0-50mm/0-2"	2pcs
3540-B150	0-150mm/0-6"	6pcs
3540-B300	0-300mm/0-12"	12pcs

MICRÔMETRO DE PROFUNDIDADE



3240-100



Base: LxW=101.5x17mm

Código	Capac.	Hastess
3240-25	0-25mm	1pc
3240-50	0-50mm	2pcs
3240-75	0-75mm	3pcs
3240-100	0-100mm	4pcs
3240-150	0-150mm	6pcs
3240-200	0-200mm	8pcs
3240-300	0-300mm	12pcs

Base: LxW=63x17mm

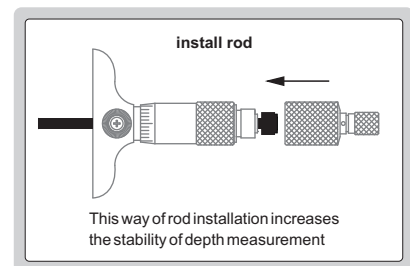
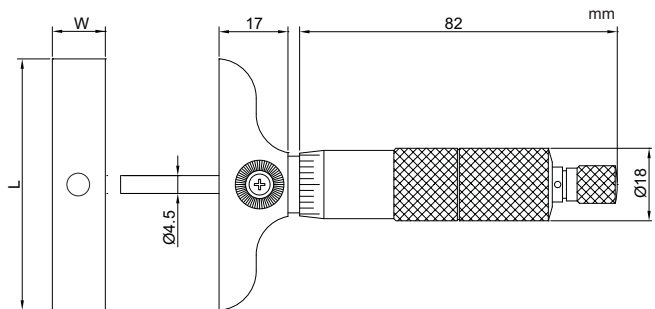
Código	Capac.	Hastess
3240-B25	0-25mm	1pc
3240-B50	0-50mm	2pcs
3240-B75	0-75mm	3pcs
3240-B100	0-100mm	4pcs
3240-B150	0-150mm	6pcs
3240-B200	0-200mm	8pcs
3240-B300	0-300mm	12pcs

- Graduação: 0.01 mm
- Exatidão do micrômetro: +/-3 µm
- Exatidão das hastes: +/- (2+L/75) µm, onde L é a capacidade de medição em mm
- Hastes de medição com ponta plana, lapidadas

MICRÔMETRO DE PROFUNDIDADE



3241-100



Base: LxW=101.5x17mm

Código	Capac.	Hastes
3241-25	0-25mm	1pc
3241-50	0-50mm	2pcs
3241-75	0-75mm	3pcs
3241-100	0-100mm	4pcs
3241-150	0-150mm	6pcs
3241-200	0-200mm	8pcs
3241-300	0-300mm	12pcs

Base: LxW=63x17mm

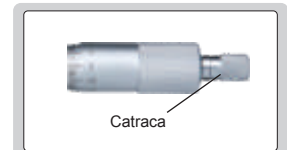
Código	Capac.	Hastes
3241-B25	0-25mm	1pc
3241-B50	0-50mm	2pcs
3241-B75	0-75mm	3pcs
3241-B100	0-100mm	4pcs
3241-B150	0-150mm	6pcs
3241-B200	0-200mm	8pcs
3241-B300	0-300mm	12pcs

- Graduação: 0.01 mm
- Exatidão do micrômetro: +/-3 µm
- Exatidão das hastes: +/- (2+L/75) µm, onde L é a capacidade de medição em mm
- Hastes de medição com ponta plana, lapidadas

MICRÔMETRO EXTERNO DIGITAL



3101-25A

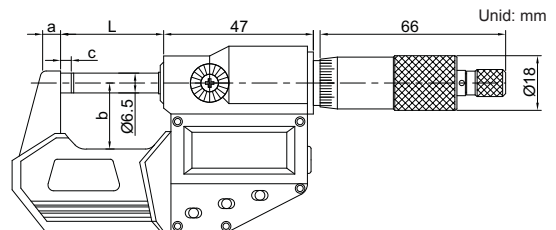


- Resolução: 0.001 mm/0.00005"
- Índice de proteção IP 65
- Pontas de medição de metal duro, lapidadas
- Teclas de funções: liga/desliga, valor de referência, mm/polegada, ABS/INC (medição absoluta e incremental) e saída de dados
- Fornecido com barras padrão de calibração exceto modelo com capacidade 0-25mm/0-1"
- Saída de dados via RS232
- Alimentação por bateria SR44 ou LR44 e desligamento automático
- Fornecido com batente esférico para adaptação em uma das pontas de medição
- Acessório opcional< cabo para saída de dados ara computador (pag. A1-A2)

Com catraca

(mm)

Código	Capacidade	Exatidão	L	a	b	c
3101-25A	0-25mm/0-1"	±2µm	32.5	6	24	3
3101-50A	25-50mm/1-2"	±2µm	57.5	8	32	3
3101-75A	50-75mm/2-3"	±3µm	82.5	8	44.5	3
3101-100A	75-100mm/3-4"	±3µm	107.5	8	57	3
3101-125A	100-125mm/4-5"	±3µm	133	10	70	3
3101-150A	125-150mm/5-6"	±3µm	158.5	10	82	3
3101-175A	150-175mm/6-7"	±4µm	184	12	94.5	5.5
3101-200A	175-200mm/7-8"	±4µm	209.5	12	107	5.5
3101-225A	200-225mm/8-9"	±4µm	234	19.4	129.5	5.5
3101-250A	225-250mm/9-10"	±4µm	259.5	19.4	142.5	5.5
3101-275A	250-275mm/10-11"	±5µm	285	19.4	155	5.5
3101-300A	275-300mm/11-12"	±5µm	310.5	19.4	167.5	5.5



Com fricção

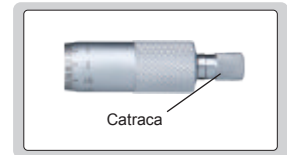
(mm)

Código	Capacidade	Exatidão	L	a	b	c
3101-25FA	0-25mm/0-1"	±2µm	32.5	6	24	3
3101-50FA	25-50mm/1-2"	±2µm	57.5	8	32	3
3101-75FA	50-75mm/2-3"	±3µm	82.5	8	44.5	3
3101-100FA	75-100mm/3-4"	±3µm	107.5	8	57	3

MICRÔMETRO EXTERNO DIGITAL



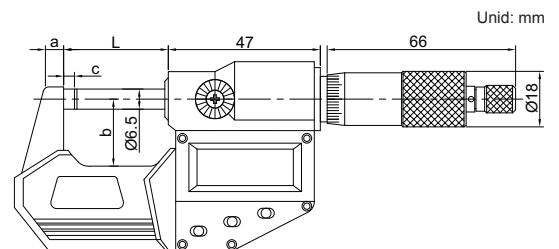
3108-25A



- Resolução: 0.001 mm
- Índice de proteção IP 54
- Pontas de medição de metal duro, lapidadas
- Teclas de funções: liga/desliga, valor de referência, ABS/INC (medição absoluta e incremental)
- Fornecido com barras padrão de calibração exceto modelo com capacidade 0-25mm
- Não possui saída de dados
- Alimentação por bateria SR44 ou LR44 e desligamento automático
- Fornecido com batente esférico para adaptação em uma das pontas de medição

Com catraca (mm)

Código	Capacidade	Exatidão	L	a	b	c
3108-25A	0-25mm	±2µm	32.5	6	24	3
3108-50A	25-50mm	±2µm	57.5	8	32	3
3108-75A	50-75mm	±3µm	82.5	8	44.5	3
3108-100A	75-100mm	±3µm	107.5	8	57	3
3108-125A	100-125mm	±3µm	133	10	70	3
3108-150A	125-150mm	±3µm	158.5	10	82	3
3108-175A	150-175mm	±4µm	184	12	94.5	5.5
3108-200A	175-200mm	±4µm	209.5	12	107	5.5



Com fricção (mm)

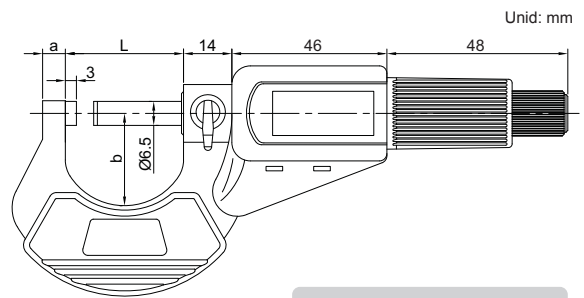
Código	Capacidade	Exatidão	L	a	b	c
3108-25FA	0-25mm	±2µm	32.5	6	24	3
3108-50FA	25-50mm	±2µm	57.5	8	32	3
3108-75FA	50-75mm	±3µm	82.5	8	44.5	3
3108-100FA	75-100mm	±3µm	107.5	8	57	3



MICRÔMETRO EXTERNO DIGITAL



3109-25A

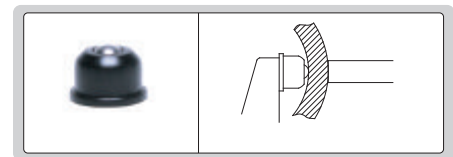


- Resolução: 0.001 mm/0.00005"
- Pontas de medição de metal duro, lapidadas
- Teclas de funções: liga/desliga, valor de referência, ABS/INC (medição absoluta e incremental)
- Catraca no tambor que facilita a operação com apenas uma mão
- Fornecido com barras padrão de calibração exceto modelo com capacidade 0-25mm/0-1"
- Não possui saída de dados
- Alimentação por bateria SR44 ou LR44 e desligamento automático
- Fornecido com batente esférico para adaptação em uma das pontas de medição



(mm)

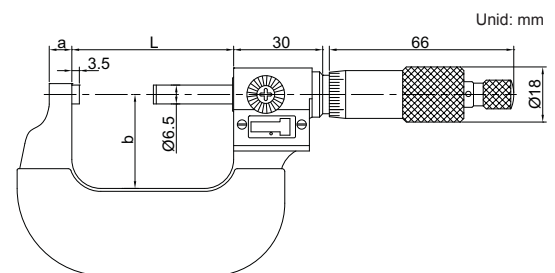
Código	Capacidade	Exatidão	L	a	b
3109-25A	0-25mm/0-1"	±2µm	32	6	27.5
3109-50A	25-50mm/1-2"	±2µm	57	8	37
3109-75A	50-75mm/2-3"	±3µm	82	8	50
3109-100A	75-100mm/3-4"	±3µm	107	10	61



MICRÔMETRO EXTERNO COM CONTADOR



3400-25

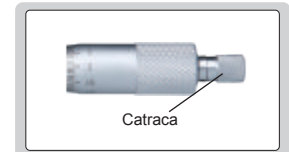


(mm)

Código	Capacidade	Exatidão	L	a	b
3400-25	0-25mm	4µm	32	6	26
3400-50	25-50mm	4µm	57	8	32
3400-75	50-75mm	5µm	82	8	44.5
3400-100	75-100mm	5µm	107	8	57
3400-125	100-125mm	6µm	132.4	8	71.8
3400-150	125-150mm	6µm	157.8	8	84

- Resolução do contador 0.01 mm
- Graduação do tambor 0,01 mm
- Pontas de medição de metal duro, lapidadas
- Com catraca
- Fornecido com barras padrão de calibração exceto modelo com capacidade 0-25mm/0-1"

MICRÔMETRO EXTERNO

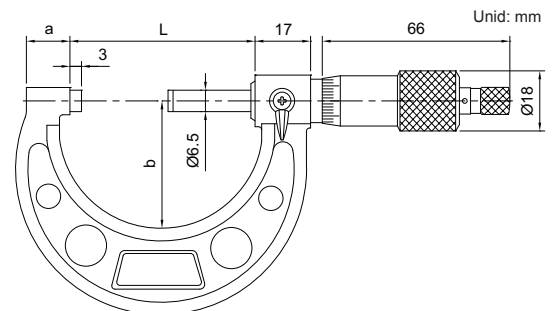


- Graduação sistema métrico 0.01 mm
- Graduação sistema inglês 0.0001
- Pontas de medição de metal duro, lapidadas
- Fornecido com barras padrão de calibração exceto modelo com capacidade 0-25mm/0-1"

Com catraca - Métrico

(mm)

Código	Capacidade	Exatidão	L	a	b
3203-25A	0-25mm	4µm	32	9	28
3203-50A	25-50mm	4µm	57	14	38
3203-75A	50-75mm	5µm	82	15	49
3203-100A	75-100mm	5µm	107	15	60
3203-125A	100-125mm	6µm	133	16.5	73
3203-150A	125-150mm	6µm	158	16.5	85
3203-175A	150-175mm	7µm	183	19.4	104
3203-200A	175-200mm	7µm	209	19.4	117
3203-225A	200-225mm	8µm	234	19.4	130
3203-250A	225-250mm	8µm	260	19.4	142
3203-275A	250-275mm	9µm	285	19.4	155
3203-300A	275-300mm	9µm	310	19.4	168



Com fricção - Métrico

(mm)

Código	Capacidade	Exatidão	L	a	b
3203-25FA	0-25mm	4µm	32	9	28
3203-50FA	25-50mm	4µm	57	14	38

Com catraca - Polegada

(mm)

Código	Capacidade	Exatidão	L	a	b
3203-1A	0-1"	0.00015"	32	9	28
3203-2A	1-2"	0.00015"	57	14	38
3203-3A	2-3"	0.0002"	82	15	49
3203-4A	3-4"	0.0002"	107	15	60
3203-5A	4-5"	0.00025"	133	16.5	73
3203-6A	5-6"	0.00025"	158	16.5	85

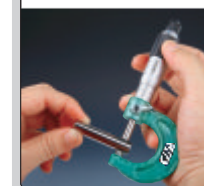
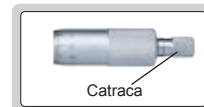
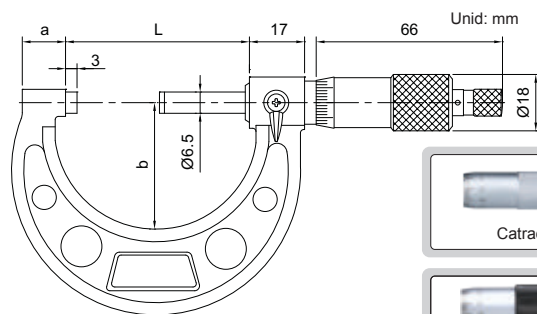
Em jogos - Métrico com catraca

Código	Capacidade	Composição do jogo
3203-753A	0-75mm	3203-25A, 3203-50A, 3203-75A
3203-1004A	0-100mm	3203-25A, 3203-50A, 3203-75A, 3203-100A
3203-1506A	0-150mm	3203-25A, 3203-50A, 3203-75A, 3203-100A, 3203-125A, 3203-150A
3203-3006A	150-300mm	3203-175A, 3203-200A, 3203-225A, 3203-250A, 3203-275A, 3203-300A
3203-3012A	0-300mm	3203-25A, 3203-50A, 3203-75A, 3203-100A, 3203-125A, 3203-150A, 3203-175A, 3203-200A, 3203-225A, 3203-250A, 3203-275A, 3203-300A



3210-25A

MICRÔMETRO EXTERNO GRADUAÇÃO 0,001mm



Com catraca

(mm)

Código	Capacidade	Exatidão	L	a	b
3210-25A	0-25mm	4µm	32	9	28
3210-50A	25-50mm	4µm	57	14	38
3210-75A	50-75mm	5µm	82	15	49
3210-100A	75-100mm	5µm	107	15	60
3210-125A	100-125mm	6µm	133	16.5	73
3210-150A	125-150mm	6µm	158	16.5	85
3210-175A	150-175mm	7µm	183	19.4	104
3210-200A	175-200mm	7µm	209	19.4	117

Com fricção

(mm)

Código	Capacid.	Exatidão	L	a	b
3210-25FA	0-25mm	4µm	32	9	28
3210-50FA	25-50mm	4µm	57	14	38

- Graduação 0.001 mm
- Pontas de medição de metal duro, lapidadas
- Fornecido com barras padrão de calibração exceto modelo com capacidade 0-25mm

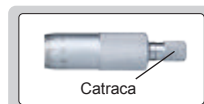
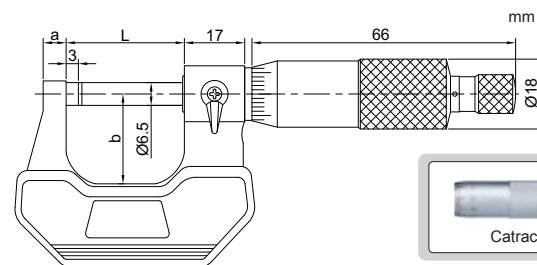
Em jogos com catraca

Código	Capacid.	Composição do jogo
3210-753A	0-75mm	3210-25A, 3210-50A, 3210-75A
3210-1004A	0-100mm	3210-25A, 3210-50A, 3210-75A, 3210-100A
3210-1506A	0-150mm	3210-25A, 3210-50A, 3210-75A, 3210-100A, 3210-125A, 3210-150A



3202-25A

MICROMÊTRO EXTERNO



Com catraca

(mm)

Código	Capacidade	Exatidão	L	a	b
3202-25A	0-25mm	4µm	32	6	24
3202-50A	25-50mm	4µm	57	8	32
3202-75A	50-75mm	5µm	82	8	45
3202-100A	75-100mm	5µm	107	8	57
3202-125A	100-125mm	6µm	133	8	70
3202-150A	125-150mm	6µm	158	8	82
3202-175A	150-175mm	7µm	183	8	95
3202-200A	175-200mm	7µm	209	8	107

Com fricção

(mm)

Código	Capacidade	Exatidão	L	a	b
3202-25FA	0-25mm	4µm	32	6	24
3202-50FA	25-50mm	4µm	57	8	32

- Graduação 0.01 mm
- Arco com proteção termo isolante
- Pontas de medição de metal duro, lapidadas
- Fornecido com barras padrão de calibração exceto modelo com capacidade 0-25mm

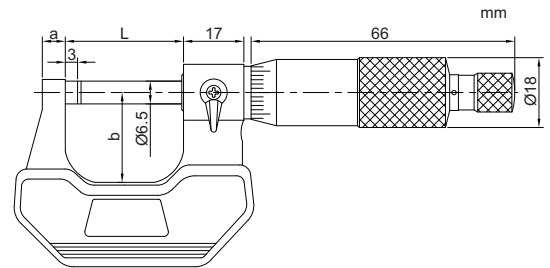
Em jogos com catraca

Código	Capacid.	Composição do jogo
3202-753A	0-75mm	3202-25A, 3202-50A, 3202-75A
3202-1004A	0-100mm	3202-25A, 3202-50A, 3202-75A, 3202-100A
3202-1506A	0-150mm	3202-25A, 3202-50A, 3202-75A, 3202-100A, 3202-125A, 3202-150A

MICRÔMETRO EXTERNO GRADUAÇÃO 0,001mm



3211-25



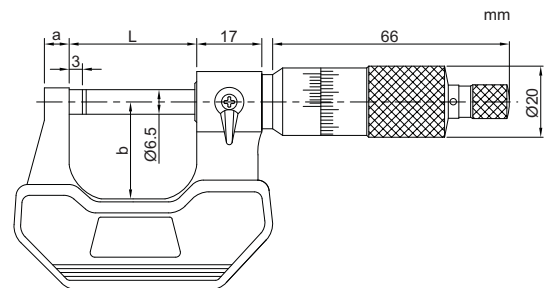
Código	Capacid.	Exatidão	L	a	b
3211-25	0-25mm	4 μ m	32	6	24
3211-50	25-50mm	4 μ m	57	8	32

- Graduação 0.001 mm
- Arco com proteção termo isolante
- Com catraca
- Pontas de medição de metal duro, lapidadas
- Fornecido com barras padrão de calibração exceto modelo com capacidade 0-25mm



3207-25A

MICRÔMETRO EXTERNO LIVRE DE PARALAXE



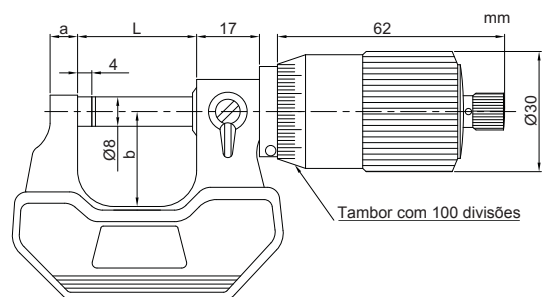
Código	Capac.	Exatidão	L	a	b
3207-25A	0-25mm	4 μ m	32	6	24
3207-50A	25-50mm	4 μ m	57	8	32
3207-75A	50-75mm	5 μ m	82	8	45
3207-100A	75-100mm	5 μ m	107	8	57

- Graduação 0.01 mm
- Arco com proteção termo isolante
- Com catraca
- Pontas de medição de metal duro, lapidadas
- Fornecido com barras padrão de calibração exceto modelo com capacidade 0-25mm



3208-25B

MICRÔMETRO EXTERNO COM MOVIMENTO RÁPIDO



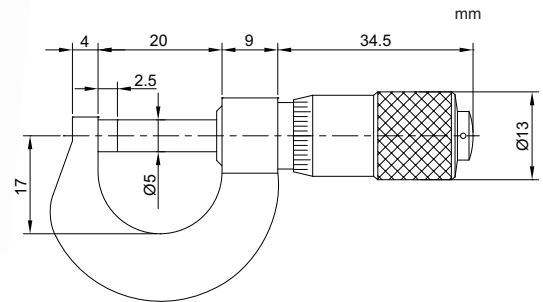
Código	Capac.	Exatidão	L	a	b
3208-25B	0-25mm	4 μ m	32	6	24
3208-50B	25-50mm	4 μ m	57	8	32
3208-75B	50-75mm	5 μ m	82	8	45
3208-100B	75-100mm	5 μ m	107	8	57

- Graduação 0.01 mm
- Passo do fuso micrométrico de 1mm que possibilita um movimento mais rápido.
- Arco com proteção termo isolante
- Com catraca
- Pontas de medição de metal duro, lapidadas
- Fornecido com barras padrão de calibração exceto modelo com capacidade 0-25mm

MINI MICRÔMETRO EXTERNO



3200-15



Código	Capac.	Graduação	Exatidão
3200-15	0-15mm	0.01mm	4µm

MICRÔMETRO EXTERNO PARA CANHOTO E DESTRO

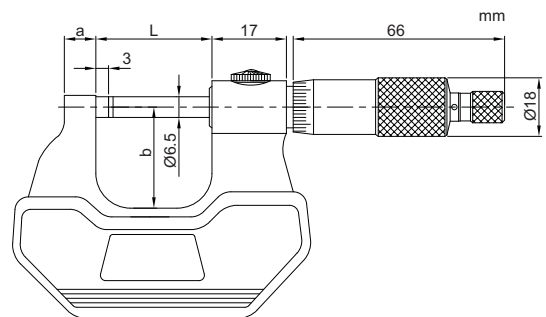


Frente



Traseira

3236-25B



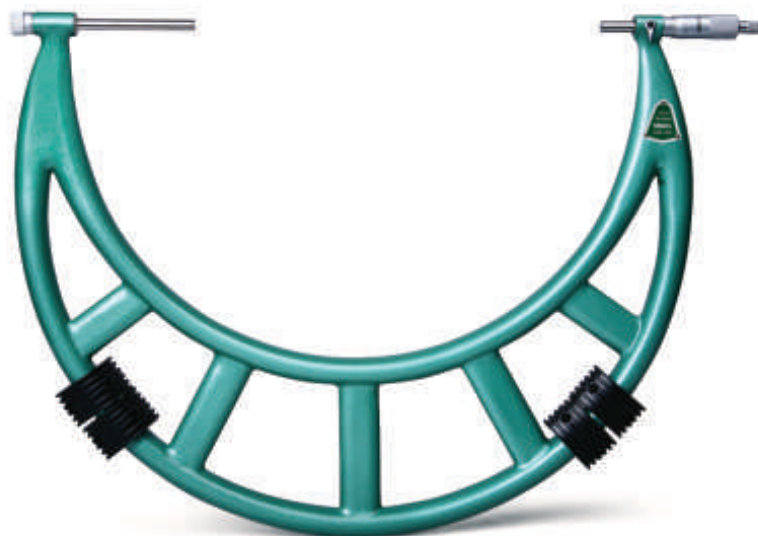
Código	Capacidade	Exatidão	L	(mm)	
				a	b
3236-25B	0-25mm	4µm	32	6	24
3236-50B	25-50mm	4µm	57	8	32

- Graduação 0.01 mm
- Tambor com graduação dupla e bainha com gravação em ambos os lados facilita a utilização por canhotos ou destros
- Arco com proteção termo isolante
- Com catraca
- Pontas de medição de metal duro, lapidadas
- Fornecido com barras padrão de calibração exceto modelo com capacidade 0-25mm

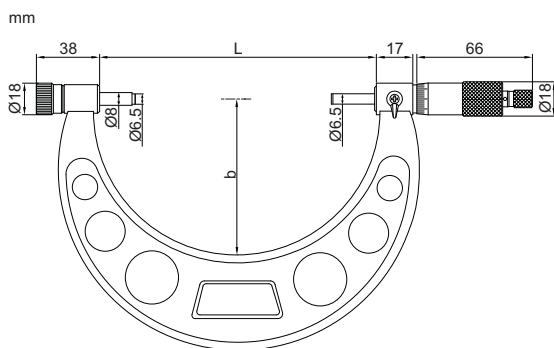
MICRÔMETRO EXTERNO COM BATENTES INTERCAMBIÁVEIS



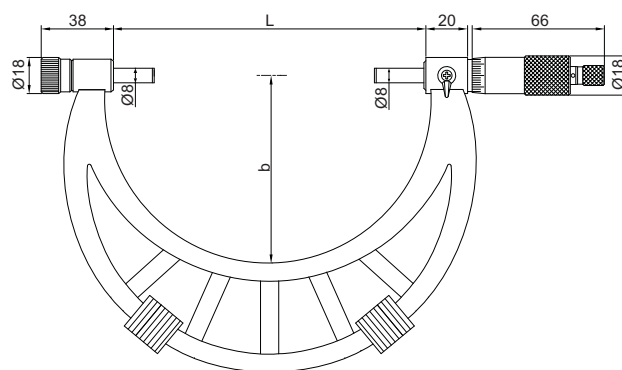
3206-150A



3206-400



Tipo A



Tipo B

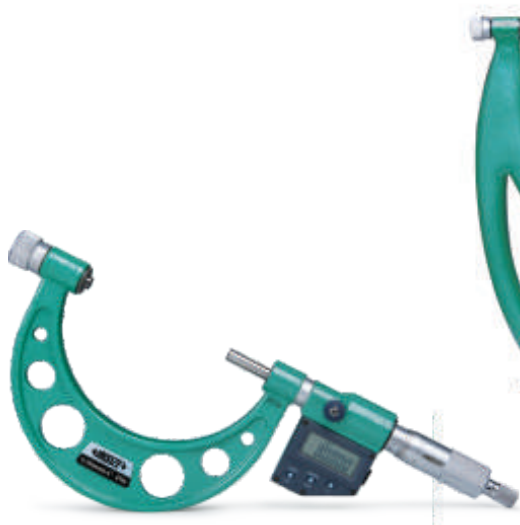
(mm)

Código	Capacidade	Tipo	Exatidão	L	b
3206-50A	0-50mm	A	4 μ m	58	35
3206-100A	0-100mm	A	5 μ m	108	57
3206-150A	0-150mm	A	6 μ m	158	82
3206-151A	50-150mm	A	6 μ m	158	82
3206-200A	100-200mm	A	7 μ m	208	114
3206-300A	150-300mm	A	9 μ m	308	165
3206-301A	200-300mm	A	9 μ m	308	165
3206-400	300-400mm	B	11 μ m	409	224
3206-500	400-500mm	B	13 μ m	509	275
3206-600	500-600mm	B	14 μ m	609	321
3206-700	600-700mm	B	16 μ m	709	371
3206-800	700-800mm	B	18 μ m	809	426
3206-900	800-900mm	B	20 μ m	909	476
3206-1000	900-1000mm	B	22 μ m	1009	576



- Graduação 0.01 mm
- Arco de ferro fundido para modelos com capacidade até 300mm e de tubos de aço para capacidades superiores.
- Com catraca
- Pontas de medição de metal duro, lapidadas
- Fornecido com barras padrão de calibração

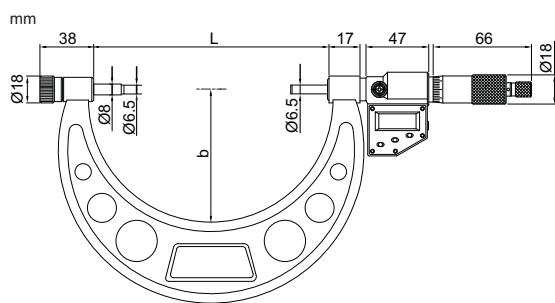
MICRÔMETRO EXTERNO DIGITAL COM BATENTES INTERCAMBIÁVEIS



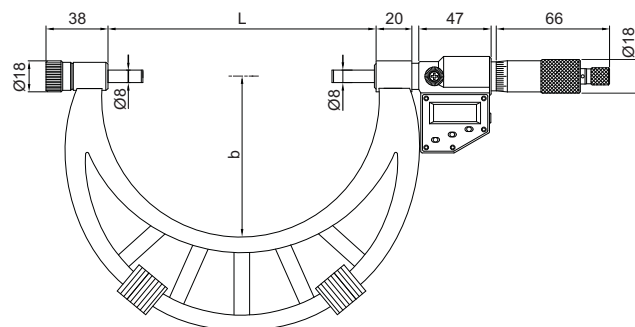
3506-100A



3506-400A



Tipo A



Tipo B

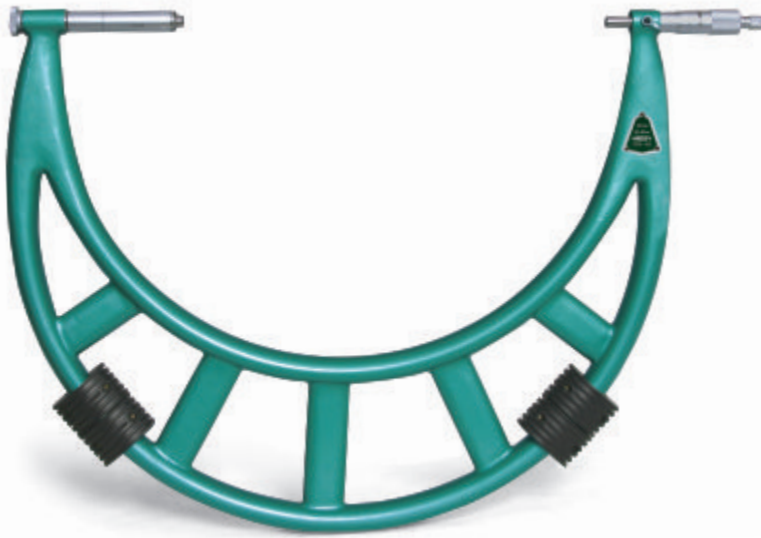


Código	Capacidade	Tipo	Exatidão	L	b
3506-100A	0-100mm/0-4"	A	±5µm	105	57
3506-150A	0-150mm/0-6"	A	±6µm	155	82
3506-300A	150-300mm/6-12"	A	±8µm	305	165
3506-301A	200-300mm/8-12"	A	±8µm	305	165
3506-400A	300-400mm/12-16"	B	±9µm	405	224
3506-500A	400-500mm/16-20"	B	±11µm	505	275
3506-600A	500-600mm/20-24"	B	±12µm	605	321
3506-700A	600-700mm/24-28"	B	±13µm	705	371
3506-800A	700-800mm/28-32"	B	±15µm	805	426
3506-900A	800-900mm/32-36"	B	±16µm	905	476
3506-1000A	900-1000mm/36-40"	B	±17µm	1005	576

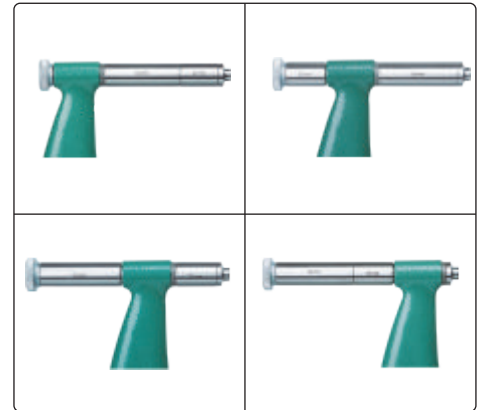
(mm)

- Resolução: 0.001 mm/0.00005"
- Índice de proteção IP54
- Pontas de medição de metal duro, lapidadas
- Teclas de funções: liga/desliga, valor de referência, mm/polegada, ABS/INC (medição absoluta e incremental) e saída de dados
- Fornecido com barras padrão de calibração
- Saída de dados via RS232
- Alimentação por bateria SR44 ou LR44 e desligamento automático
- Acessório opcional: cabo para saída de dados para computador (pag. A1-A2)

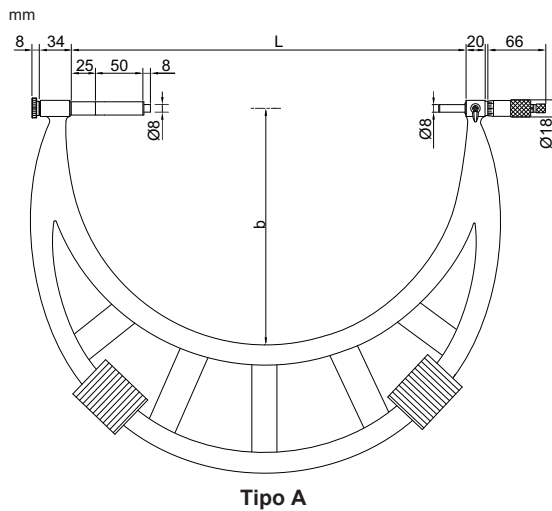
MICRÔMETRO EXTERNO COM BATENTE AJUSTÁVEL



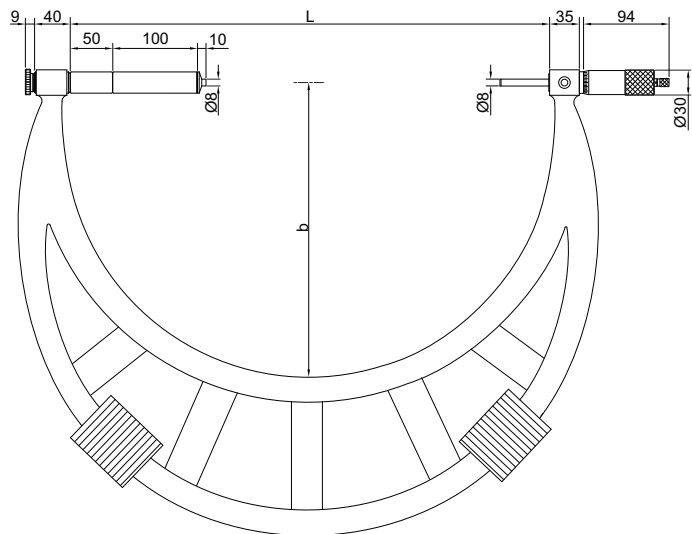
3205-400



Batente ajustável para diferentes capacidades



Tipo A



Tipo B

(mm)

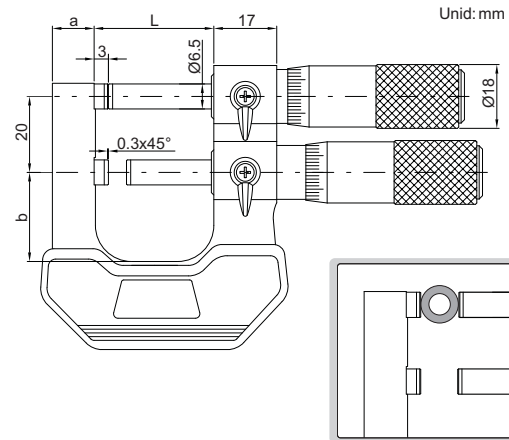
Código	Capacidade	Tipo	Exatidão	L	b
3205-400	300-400mm	A	11µm	410	250
3205-500	400-500mm	A	13µm	510	295
3205-600	500-600mm	A	14µm	610	345
3205-700	600-700mm	A	16µm	710	395
3205-800	700-800mm	A	18µm	810	445
3205-900	800-900mm	A	20µm	910	495
3205-1000	900-1000mm	A	22µm	1010	545
3205-1200	1000-1200mm	B	22µm	1210	645
3205-1400	1200-1400mm	B	24µm	1410	745
3205-1600	1400-1600mm	B	28µm	1610	845
3205-1800	1600-1800mm	B	31µm	1810	945
3205-2000	1800-2000mm	B	34µm	2010	1045

- Graduação 0.01 mm
- Batente ajustável para diferentes capacidades
- Com catraca
- Pontas de medição de metal duro, lapidadas
- Fornecido com barras padrão de calibração

MICRÔMETRO TIPO PASSA NÃO PASSA



3235-25A



Unid: mm

(mm)					
Código	Capacid.	Exatidão	L	a	b
3235-25A	0-25mm	4µm	32	12	24
3235-50A	25-50mm	4µm	57	15	32

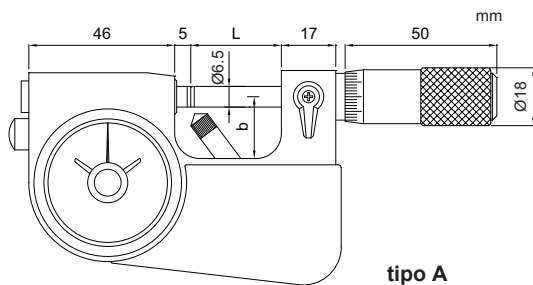
- Usado como um calibrador passa não passa, ajustando o fuso superior com o limite superior e o fuso inferior com o limite inferior
- Graduação 0.002 mm
- Com trava
- Pontas de medição de metal duro, lapidadas
- Fornecido com barras padrão de calibração exceto modelo de 0-25mm



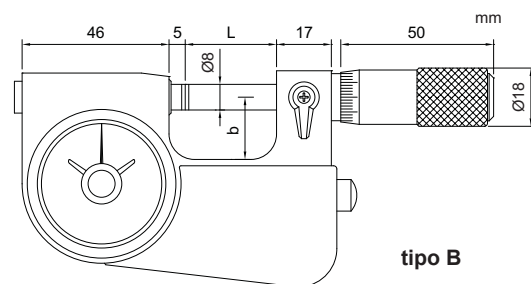
3332-25



3332-25B



tipo A



tipo B

(mm)					
Código	Capacidade do micrômetro	Exatidão	Tipo	L	b
3332-25	0-25mm	4µm	A	28.5	19
3332-50	25-50mm	4µm	A	53.5	30
3332-75	50-75mm	5µm	A	78.5	45
3332-100	75-100mm	5µm	A	103.5	57
3332-25B	0-25mm	4µm	B	28.5	19

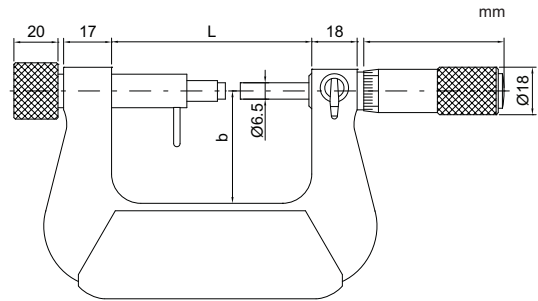
- Graduação do micrômetro: 0.002 mm
- Com trava
- Pontas de medição de metal duro, lapidadas
- A retração do batente é feita através de um botão
- Relógio comparador: curso ± 0,04mm, graduação 0,001mm
- Fornecido com barras padrão de calibração exceto modelo de 0-25mm

MICRÔMETRO COM RELÓGIO

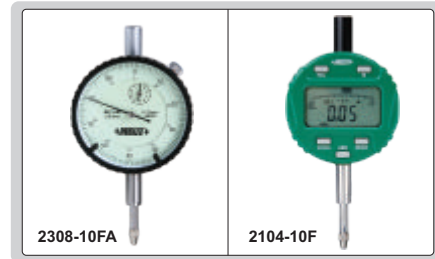


Relógio comparador
não incluso

3331-25A



Opções de relógios



- Graduação do micrômetro 0.01 mm
- Retração do batente móvel 8mm
- Arco com protetor termo isolante
- Pontas de medição de metal duro, lapidadas
- Relógio comparador: curso $\pm 0,04$ mm, graduação 0,001mm
- Fornecido com barras padrão de calibração exceto modelo de 0-25mm
- Opção de relógios:
 - - relógio comparador capacidade 0 -10mm, graduação 0.01 mm (código **2308-10FA**)
 - - relógio comparador digital capacidade 0 -12.7mm/0-0.5", resolução 0.01 mm/0.0005" (código **2104-10F**)

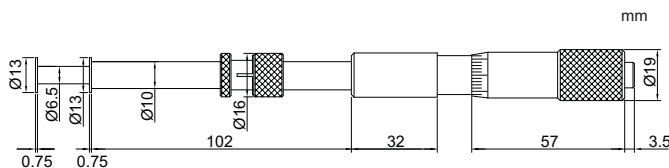
(mm)

Código	Capacidade	Exatidão	L	b
3331-25A	0-25mm	4 μ m	67	38
3331-50A	25-50mm	4 μ m	92.4	50
3331-75A	50-75mm	5 μ m	117.6	62
3331-100A	75-100mm	5 μ m	143	70
3331-125A	100-125mm	6 μ m	168.2	82
3331-150A	125-150mm	6 μ m	192	94.5
3331-175A	150-175mm	7 μ m	217	107

MICRÔMETRO PARA ENTALHES

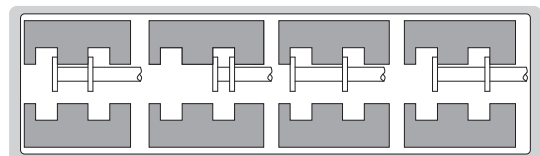


3287-25A



Código	Capac. externa	Capac. interna	Exatidão
3287-25A	0-25mm	1.6-26.5mm	10 μ m
3287-50A	25-50mm	26.5-51.5mm	10 μ m
3287-75A	50-75mm	51.5-76.5mm	10 μ m
3287-100A	75-100mm	76.5-101.5mm	10 μ m

- Graduação 0.01 mm
- Para medição de entalhes e distâncias dentro de furos
- Possui duas graduações, para medição externa e interna



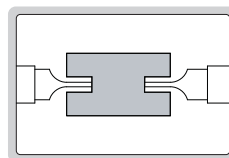
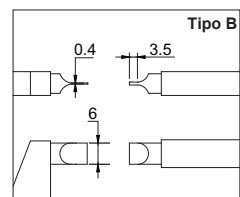
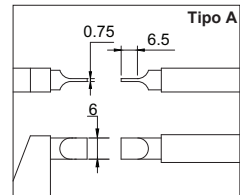
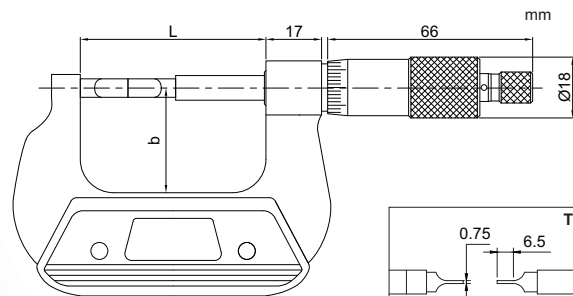
MICRÔMETRO COM PONTAS TIPO LÂMINA



3232-25A

Código	Capac.	Tipo	Exatidão	L	b
3232-25A	0-25mm	A	4 μ m	57	32
3232-50A	25-50mm	A	4 μ m	82	44.5
3232-75A	50-75mm	A	5 μ m	107	57
3232-100A	75-100mm	A	5 μ m	132.6	69.5
3232-125A	100-125mm	A	6 μ m	158	82
3232-150A	125-150mm	A	6 μ m	183.4	94.5
3232-175A	150-175mm	A	7 μ m	208.8	107
3232-25BA	0-25mm	B	4 μ m	57	32
3232-50BA	25-50mm	B	4 μ m	82	44.5

(mm)



- Para medição de diâmetros e distâncias dentro de rebaixos
- Graduação 0.01mm
- Fuso não giratório
- Com catraca
- Fornecido com barras padrão de calibração exceto modelo de 0-25mm

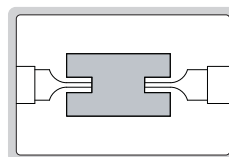
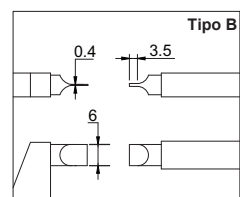
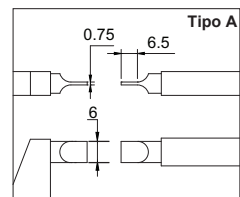
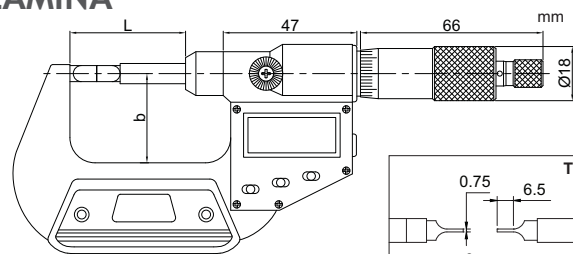
MICRÔMETRO DIGITAL COM PONTAS TIPO LÂMINA



3532-25A

Código	Capacidade	Tipo	Exatidão	L	b
3532-25A	0-25mm/0-1"	A	\pm 4 μ m	57	32
3532-50A	25-50mm/1-2"	A	\pm 4 μ m	82	44.5
3532-75A	50-75mm/2-3"	A	\pm 5 μ m	107	57
3532-100A	75-100mm/3-4"	A	\pm 5 μ m	132.6	69.5
3532-25BA	0-25mm/0-1"	B	\pm 4 μ m	57	32
3532-50BA	25-50mm/1-2"	B	\pm 4 μ m	82	44.5

(mm)



- Para medição de diâmetros e distâncias dentro de rebaixos
- Resolução: 0.001 mm/0.00005"
- Fuso não giratório
- Índice de proteção IP54
- Teclas de funções: liga/desliga, valor de referência, mm/polegada, ABS/INC (medição absoluta e incremental) e saída de dados
- Fornecido com barras padrão de calibração
- Saída de dados via RS232
- Alimentação por bateria SR44 ou LR44 e desligamento automático
- Acessório opcional: cabo para saída de dados para computador (pag. A1-A2)

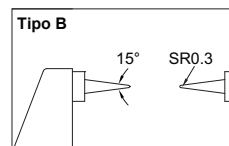
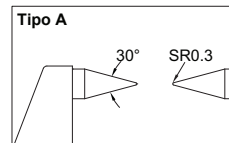
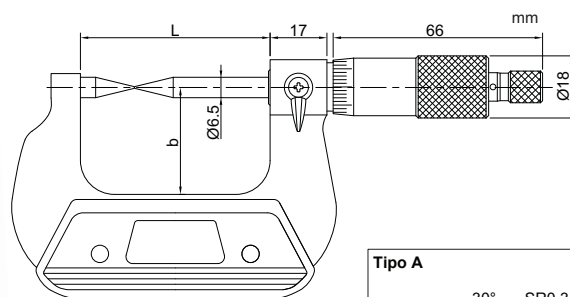
MICRÔMETRO COM PONTAS CONICAS



3230-25A

(mm)

Código	Capacidade	Tipo	Exatidão	L	b
3230-25A	0-25mm	A	4µm	57	32
3230-50A	25-50mm	A	4µm	82	44.5
3230-75A	50-75mm	A	5µm	107	57
3230-100A	75-100mm	A	5µm	132.6	69.5
3230-25BA	0-25mm	B	4µm	57	32
3230-50BA	25-50mm	B	4µm	82	44.5
3230-75BA	50-75mm	B	5µm	107	57
3230-100BA	75-100mm	B	5µm	132.6	69.5



- Para medição de espessura de brocas, pequenos rebaixos e chavetas
- Graduação 0.01mm
- Fuso não giratório
- Com catraca
- Fornecido com barras padrão de calibração exceto modelo de 0-25mm

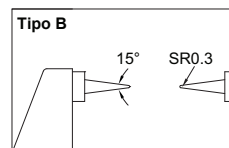
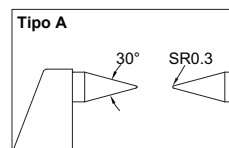
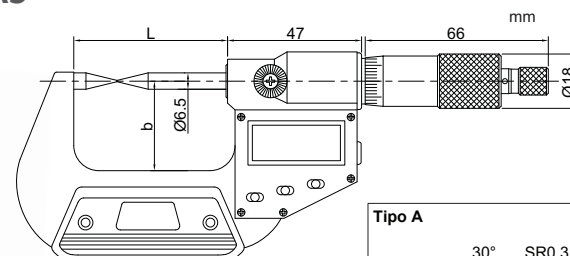
MICRÔMETRO DIGITAL COM PONTAS CONICAS



3530-25A

(mm)

Código	Capacidade	Tipo	Exatidão	L	b
3530-25A	0-25mm/0-1"	A	±4µm	57	32
3530-50A	25-50mm/1-2"	A	±4µm	82	44.5
3530-75A	50-75mm/2-3"	A	±5µm	107	57
3530-100A	75-100mm/3-4"	A	±5µm	132.6	69.5
3530-25BA	0-25mm/0-1"	B	±4µm	57	32
3530-50BA	25-50mm/1-2"	B	±4µm	82	44.5
3530-75BA	50-75mm/2-3"	B	±5µm	107	57
3530-100BA	75-100mm/3-4"	B	±5µm	132.6	69.5



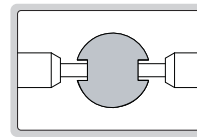
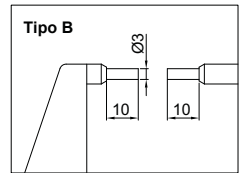
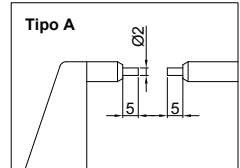
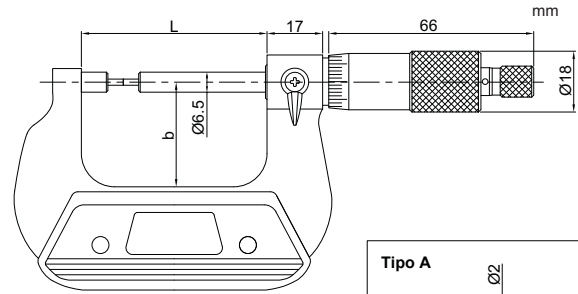
- Para medição de espessura de brocas, pequenos rebaixos e chavetas
- Resolução 0.001mm/0.00005"
- Índice de proteção IP54
- Teclas de funções: liga/desliga, valor de referência, mm/polegada, ABS/INC (medição absoluta e incremental) e saída de dados
- Fornecido com barras padrão de calibração
- Saída de dados via RS232
- Alimentação por bateria SR44 ou LR44 e desligamento automático
- Acessório opcional: cabo para saída de dados para computador (pag. A1-A2)

MICRÔMETRO COM PONTAS FINAS



3233-25BA

Código	Capacidade	Tipo	Exatidão	L	b
3233-25A	0-25mm	A	4 μ m	57	32
3233-25BA	0-25mm	B	4 μ m	57	32
3233-50BA	25-50mm	B	4 μ m	82	44.5
3233-75BA	50-75mm	B	5 μ m	107	57
3233-100BA	75-100mm	B	5 μ m	132.6	69.5
3233-125BA	100-125mm	B	6 μ m	158	82
3233-150BA	125-150mm	B	6 μ m	183.4	94.5
3233-175BA	150-175mm	B	7 μ m	208.8	107



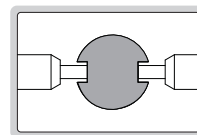
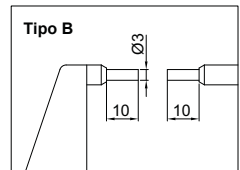
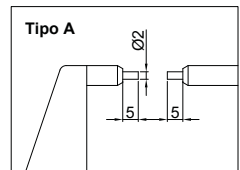
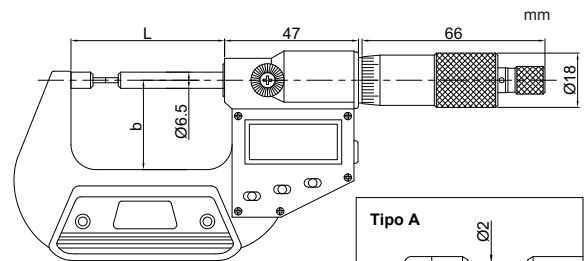
- Para medição dentro de pequeno rebaixos e chavetas
- Graduação 0.01mm
- Fuso não giratório
- Com catraca
- Fornecido com barras padrão de calibração exceto modelo de 0-25mm

MICRÔMETRO DIGITAL COM PONTAS FINAS



3533-25BA

Código	Capacidade	Tipo	Exatidão	L	b
3533-25A	0-25mm/0-1"	A	\pm 4 μ m	57	32
3533-50A	25-50mm/1-2"	A	\pm 4 μ m	82	44.5
3533-75A	50-75mm/2-3"	A	\pm 5 μ m	107	57
3533-100A	75-100mm/3-4"	A	\pm 5 μ m	132.6	69.5
3533-25BA	0-25mm/0-1"	B	\pm 4 μ m	57	32
3533-50BA	25-50mm/1-2"	B	\pm 4 μ m	82	44.5
3533-75BA	50-75mm/2-3"	B	\pm 5 μ m	107	57
3533-100BA	75-100mm/3-4"	B	\pm 5 μ m	132.6	69.5



- Para medição dentro de pequenos rebaixos e chavetas
- Resolução 0.001mm/0.00005"
- Índice de proteção IP54
- Teclas de funções: liga/desliga, valor de referência, mm/polegada, ABS/INC (medição absoluta e incremental) e saída de dados
- Fornecido com barras padrão de calibração
- Saída de dados via RS232
- Alimentação por bateria SR44 ou LR44 e desligamento automático
- Acessório opcional: cabo para saída de dados para computador (pag. A1-A2)

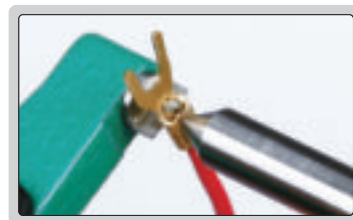
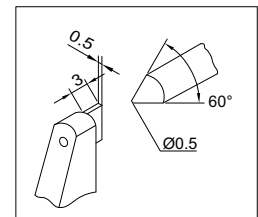
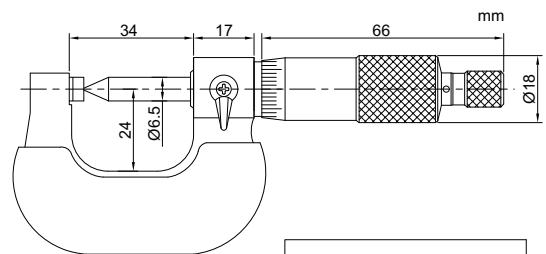
MICRÔMETRO PARA TERMINAIS



3266-25BA

- Para medição da altura de terminais elétricos
- Graduação 0,01mm
- Com catraca

Código	Capacid.	Exatidão
3266-25BA	0-25mm	4μm



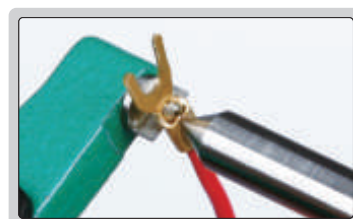
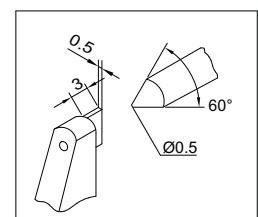
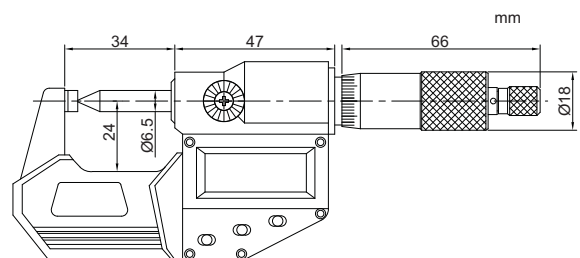
MICRÔMETRO DIGITAL PARA TERMINAIS



3566-25BA

- Para medição da altura de terminais elétricos
- Resolução 0.001 mm/0.00005"
- Índice de proteção IP54
- Teclas de funções: liga/desliga, valor de referência, mm/polegada,
- ABS/INC (medição absoluta e incremental) e saída de dados
- Saída de dados via RS232
- Alimentação por bateria SR44 ou LR44 e desligamento automático
- Acessório opcional: cabo para saída de dados para computador (pag. A1-A2)

Código	Capacidade	Exatidão
3566-25BA	0-25mm/0-1"	±4μm

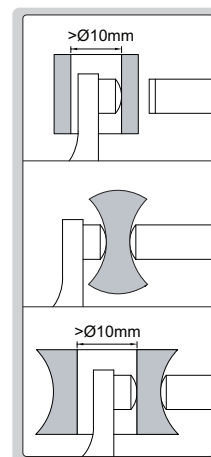
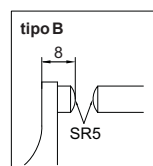
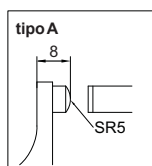
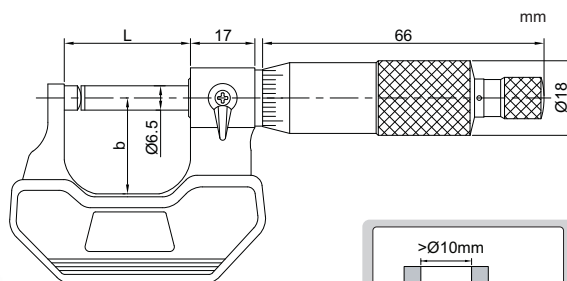


MICRÔMETRO COM PONTAS ESFÉRICAS



3260-25A

(mm)					
Código	Capac.	Tipo	Exatidão	L	b
3260-25A	0-25mm	A	4 μ m	32	24
3260-50A	25-50mm	A	4 μ m	57	32
3260-75A	50-75mm	A	5 μ m	82	44.5
3260-100A	75-100mm	A	5 μ m	107	57
3260-25SA	0-25mm	B	4 μ m	32	24
3260-50SA	25-50mm	B	4 μ m	57	32
3260-75SA	50-75mm	B	5 μ m	82	44.5
3260-100SA	75-100mm	B	5 μ m	107	57



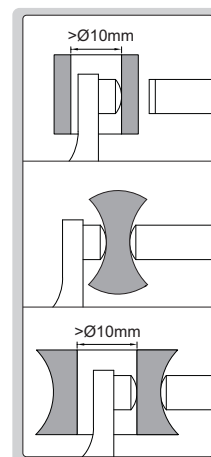
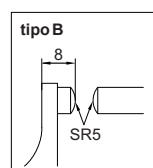
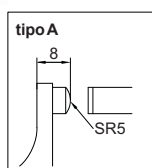
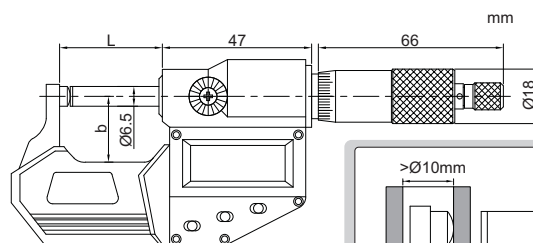
- Com catraca
- Pontas de medição de metal duro
- Fornecido com uma ou duas pontas esféricas
- Fornecido com barra padrão de calibração exceto modelo de 0-25mm

MICRÔMETRO DIGITAL COM PONTAS ESFÉRICAS



3560-25A

(mm)					
Código	Capacidade	Tipo	Exatidão	L	b
3560-25A	0-25mm/0-1"	A	\pm 4 μ m	32	24
3560-50A	25-50mm/1-2"	A	\pm 4 μ m	57	32
3560-75A	50-75mm/2-3"	A	\pm 5 μ m	82	44.5
3560-100A	75-100mm/3-4"	A	\pm 5 μ m	107	57
3560-25SA	0-25mm/0-1"	B	\pm 4 μ m	32	24
3560-50SA	25-50mm/1-2"	B	\pm 4 μ m	57	32
3560-75SA	50-75mm/2-3"	B	\pm 5 μ m	82	44.5
3560-100SA	75-100mm/3-4"	B	\pm 5 μ m	107	57

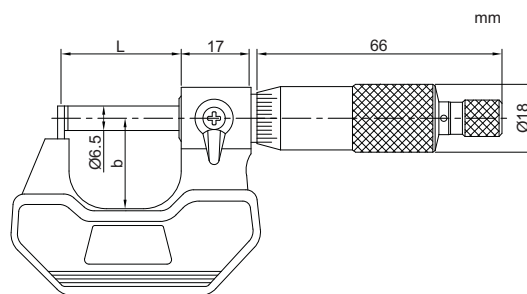


- Resolução 0.001mm/0.00005"
- Índice de proteção IP54
- Teclas de funções: liga/desliga, valor de referência, mm/polegada, ABS/INC (medição absoluta e incremental) e saída de dados
- Fornecido com barra padrão de calibração exceto modelo de 0-25mm
- Saída de dados via RS232
- Alimentação por bateria SR44 ou LR44 e desligamento automático
- Acessório opcional: cabo para saída de dados para computador (pag. A1-A2)

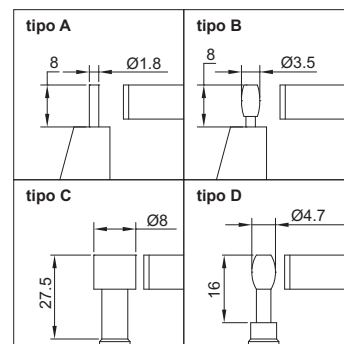
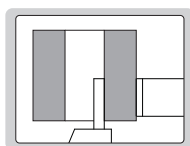
MICRÔMETRO PARA ESPESSURA DE TUBOS



3261-25A



Código	Capac.	Tipo	Exatidão	(mm)	
				L	b
3261-25A	0-25mm	A	6µm	31	24
3261-50A	25-50mm	A	6µm	57	32
3261-25BA	0-25mm	B	6µm	31	24
3261-50BA	25-50mm	B	6µm	57	32
3261-25CA	0-25mm	C	6µm	31	24
3261-25DA	0-25mm	D	6µm	31	24

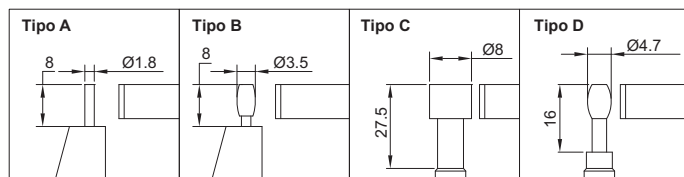
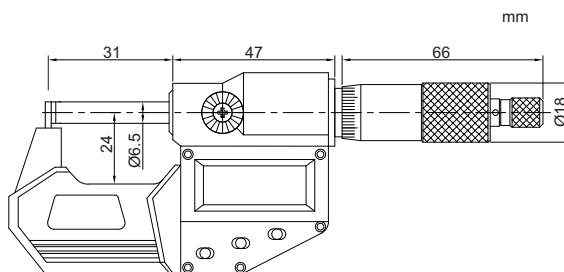


- Para medição de espessura de tubos
- Com catraca
- Com pontas de metal duro
- Fornecido com barra padrão de calibração exceto modelo de 0-25mm

MICRÔMETRO DIGITAL PARA ESPESSURA DE TUBOS



3561-25A



Código	Capacidade	Tipo	Exatidão
3561-25A	0-25mm/0-1"	A	±6µm
3561-25BA	0-25mm/0-1"	B	±6µm
3561-25CA	0-25mm/0-1"	C	±6µm
3561-25DA	0-25mm/0-1"	D	±6µm

- Para medição de espessura de tubos
- Resolução 0.001mm/0.00005"
- Índice de proteção IP54
- Teclas de funções: liga/desliga, valor de referência, mm/polegada, ABS/INC (medição absoluta e incremental) e saída de dados
- Saída de dados via RS232
- Alimentação por bateria SR44 ou LR44 e desligamento automático
- Acessório opcional: cabo para saída de dados para computador (pag. A1-A2)

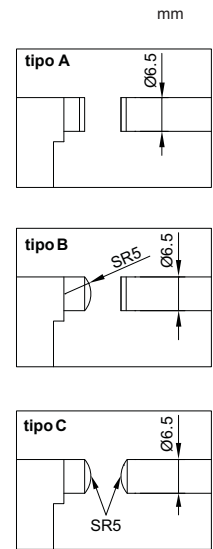
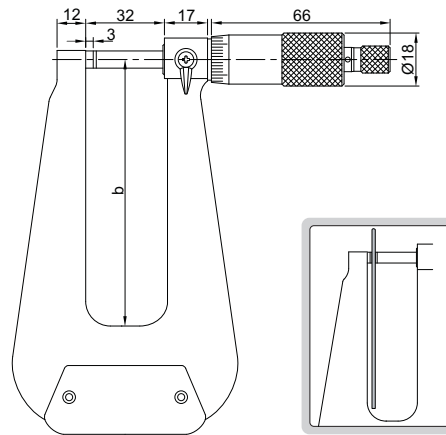
MICRÔMETRO COM ARCO PROFUNDO



3239-253

(mm)

Código	Capac.	Tipo	Exatidão	b
3239-253	0-25mm	A	5µm	155
3239-253F	0-25mm	B	5µm	155
3239-254F	0-25mm	B	6µm	310
3239-253S	0-25mm	C	5µm	155



- O arco profundo possibilita a medição de chapas, papel e plástico
- Graduação 0.01mm
- Com catraca
- Pontas de medição de metal duro

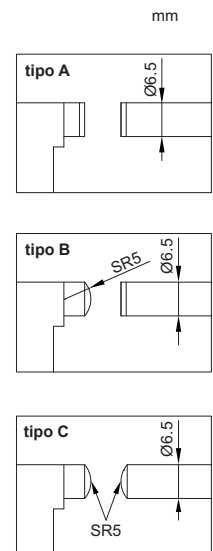
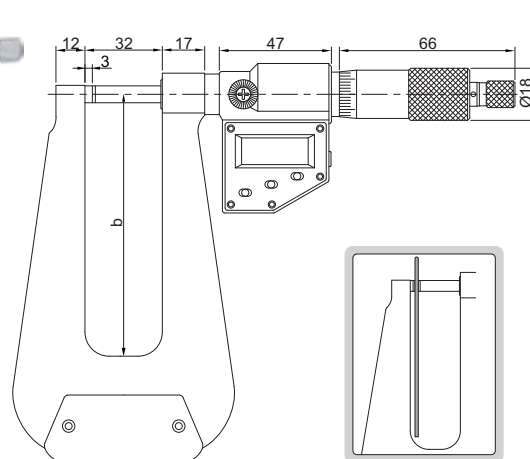
MICRÔMETRO DIGITAL COM ARCO PROFUNDO



3539-253A

(mm)

Código	Capacidade	Tipo	Exatidão	b
3539-253A	0-25mm/0-1"	A	±5µm	155
3539-253FA	0-25mm/0-1"	B	±5µm	155
3539-254FA	0-25mm/0-1"	B	±6µm	310
3539-253SA	0-25mm/0-1"	C	±5µm	155

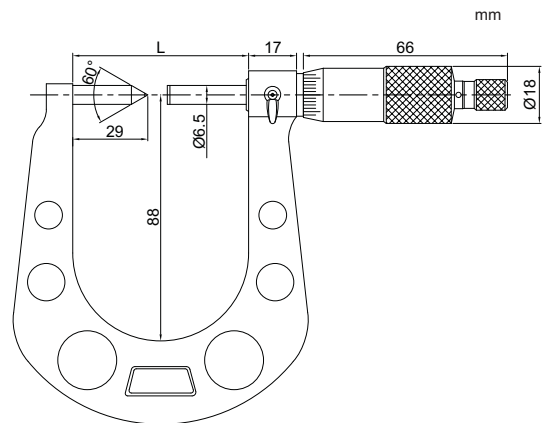


- O arco profundo possibilita a medição de chapas, papel e plástico
- Para medição de espessura de tubos
- Resolução 0.001mm/0.00005"
- Índice de proteção IP54
- Teclas de funções: liga/desliga, valor de referência, mm/polegada, ABS/INC (medição absoluta e incremental) e saída de dados
- Saída de dados via RS232
- Alimentação por bateria SR44 ou LR44 e desligamento automático
- Acessório opcional: cabo para saída de dados para computador (pag. A1-A2)

MICRÔMETRO PARA DISCO DE FREIO



3288-33A



Código	Capacid.	Exatidão	L
3288-33A	7.6-33mm	5 μ m	64.5
3288-50A	25-50mm	5 μ m	82

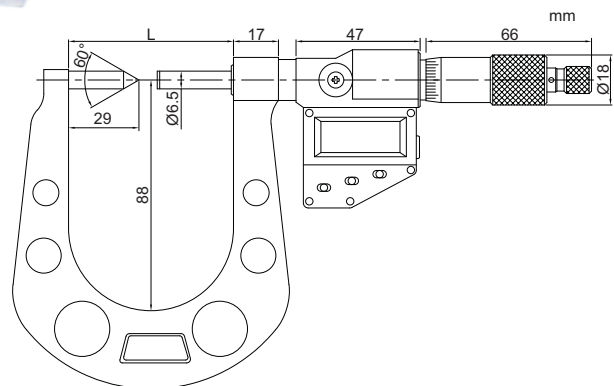
(mm)

- Para medição da espessura de disco de freio
- Graduação 0.01mm
- Com catraca
- Pontas de medição de metal duro
- Fornecido com barra padrão de calibração

MICRÔMETRO DIGITAL PARA DISCO DE FREIO



3588-33A



Código	Capacidade	Exatidão	L
3588-33A	7.6-33mm/0.3-1.3"	\pm 5 μ m	64.5
3588-50A	25-50mm/1-2"	\pm 5 μ m	82

(mm)

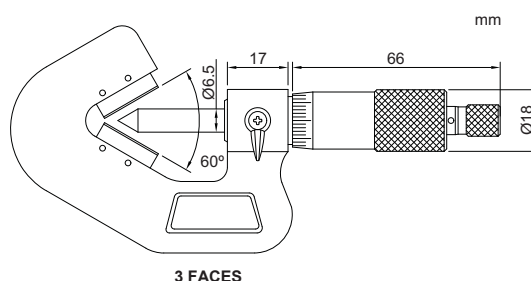
- Para medição da espessura de disco de freio
- Para medição de espessura de tubos
- Resolução 0.001mm/0.00005"
- Índice de proteção IP54
- Teclas de funções: liga/desliga, valor de referência, mm/polegada,
- ABS/INC (medição absoluta e incremental) e saída de dados
- Saída de dados via RS232
- Alimentação por bateria SR44 ou LR44 e desligamento automático
- Fornecido com barra padrão de calibração
- Acessório opcional: cabo para saída de dados para computador (pag. A1-A2)

MICRÔMETRO COM BATENTE EM “V”

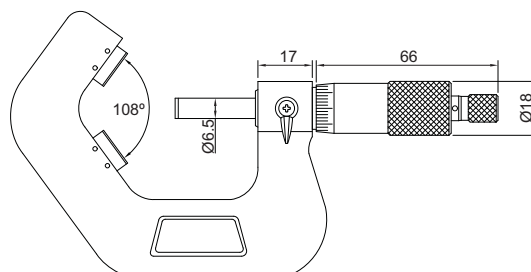


3290-153A

Código	Capac.	Faces	Exatidão
3290-153A	1-15mm	3	4µm
3290-203A	5-20mm	3	4µm
3290-353A	20-35mm	3	5µm
3290-503A	35-50mm	3	5µm
3290-653A	50-65mm	3	6µm
3290-803A	65-80mm	3	6µm
3290-953A	80-95mm	3	7µm
3290-255A	5-25mm	5	4µm
3290-455A	25-45mm	5	5µm
3290-655A	45-65mm	5	6µm
3290-855A	65-85mm	5	7µm



3 FACES



5 FACES

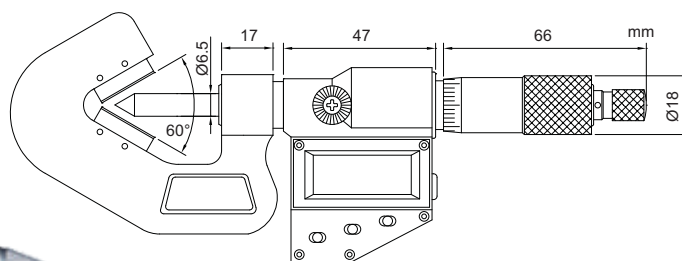
- Para medição do diâmetro de ferramentas de corte com 3 ou 5 faces
- Graduação 0.01mm
- Com catraca
- Com faces de medição de metal duro
- Fornecido com padrão de ajuste

MICRÔMETRO DIGITAL COM BATENTE EM “V”



3590-153A

Código	Capacidade	Faces	Exatidão
3590-153A	1-15mm/0.04-0.6"	3	±4µm
3590-203A	5-20mm/0.2-0.8"	3	±4µm
3590-353A	20-35mm/0.8-1.4"	3	±5µm
3590-503A	35-50mm/1.4-2.0"	3	±5µm



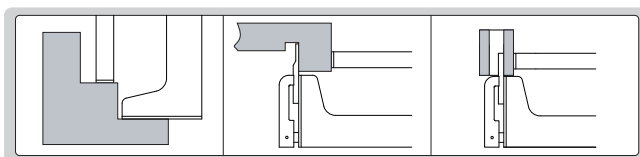
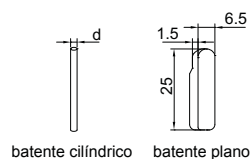
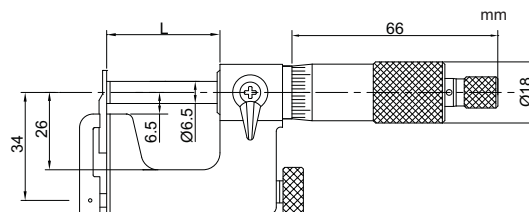
- Para medição do diâmetro de ferramentas de corte com 3 ou 5 faces
- Resolução 0.001mm/0.00005"
- Índice de proteção IP54
- Teclas de funções: liga/desliga, valor de referência, mm/polegada,
- ABS/INC (medição absoluta e incremental) e saída de dados
- Saída de dados via RS232
- Alimentação por bateria SR44 ou LR44 e desligamento automático
- Fornecido com padrão de ajuste
- Acessório opcional: cabo para saída de dados para computador (pag. A1-A2)

MICRÔMETRO COM BATENTES INTERCAMBIÁVEIS



3262-25A

- Para medições diversas, como Alturas, espessuras, distâncias, espessura de parede de tubos, etc.
- Fornecido com um batente plano e outro cilíndrico
- Graduação 0,01mm
- Com catraca
- Face do fuso de metal duro
- Fornecido com barra padrão de calibração exceto modelo de 0-25mm



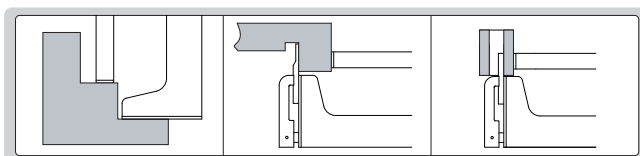
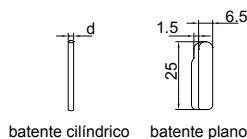
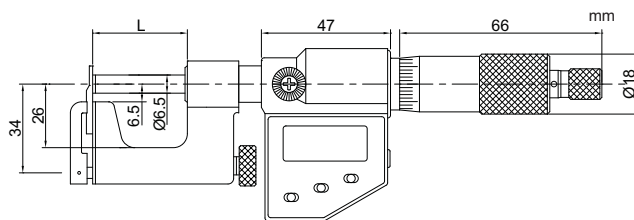
Código	Capac.	Exatidão	L	d
3262-25A	0-25mm	4µm	28.5	Ø3
3262-50A	25-50mm	4µm	53.5	Ø5

MICRÔMETRO DIGITAL COM BATENTES INTERCAMBIÁVEIS



3562-25A

- Para medições diversas, como Alturas, espessuras, distâncias, espessura de parede de tubos, etc.
- Fornecido com um batente plano e outro cilíndrico
- Resolução 0.001mm/0.00005
- Índice de proteção IP54
- Teclas de funções: liga/desliga, valor de referência, mm/polegada,
- ABS/INC (medição absoluta e incremental) e saída de dados
- Saída de dados via RS232
- Alimentação por bateria SR44 ou LR44 e desligamento automático
- Com catraca
- Face do fuso de metal duro
- Fornecido com barra padrão de calibração exceto modelo de 0-25mm
- Acessório opcional: cabo para saída de dados para computador (pag. A1-A2)

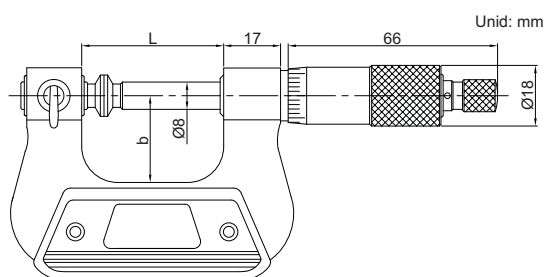


Código	Capacidade	Exatidão	L	d
3562-25A	0-25mm/0-1"	±4µm	28.5	Ø3
3562-50A	25-50mm/1-2"	±4µm	53.5	Ø5

MICRÔMETRO UNIVERSAL



3280-25A



- Graduação 0.01mm
- Com catraca
- Fornecido com 7 pares de pontas diferentes
- Fornecido com barra padrão de calibração exceto modelo de 0-25mm
- Acessório opcional: par de pontas com ângulo 55° (códigos 3280-SP1 e 3280-SP2)

(mm)				
Código	Capac.	Exatidão	L	b
3280-25A	0-25mm	4µm	42	26
3280-50A	25-50mm	4µm	67	38

Jogo de pontas fornecido com o micrômetro mm

Plana		
Estérica		
Finas		
Disco		
Lamina		
Faca		
Cônica		

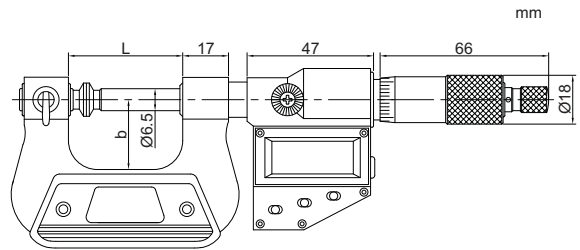
Opcionais: pontas com ângulo 55°

Cód. 3280-SP1 Faca		
Cód. 3280-SP2 Cônica		

MICRÔMETRO DIGITAL UNIVERSAL



3580-25A



- Resolução 0.001mm/0.00005
- Índice de proteção IP54
- Teclas de funções: liga/desliga, valor de referência, mm/polegada,
- ABS/INC (medição absoluta e incremental) e saída de dados
- Saída de dados via RS232
- Alimentação por bateria SR44 ou LR44 e desligamento automático
- Com catraca
- Acompanha 7 pares de pontas diferentes (as mesmas do modelo 3280, conforme página anterior)
- Face do fuso de metal duro
- Fornecido com barra padrão de calibração exceto modelo de 0-25mm
- Acessório opcional: cabo para saída de dados para computador (pag. A1-A2) e pontas 3280-SP1 e 3280-SP2 conforme página anterior

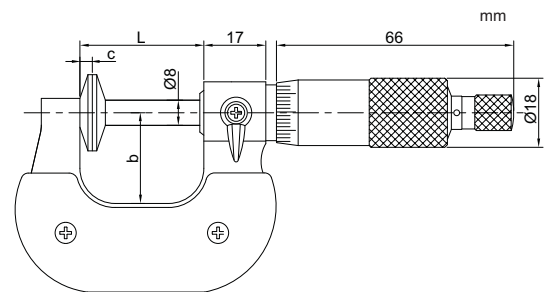
(mm)				
Código	Capacidade	Exatidão	L	b
3580-25A	0-25mm/0-1"	±4µm	42	26
3580-50A	25-50mm/1-2"	±4µm	67	38

MICRÔMETRO PARA ENGRENAGEM

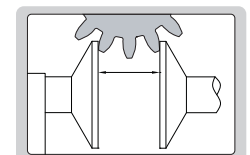
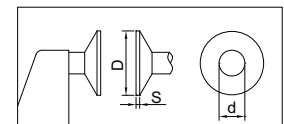


3282-25

- Para medição de engrenagens
- Graduação 0.01mm
- Com catraca
- Fornecido com barra padrão de calibração exceto modelo de 0-25mm



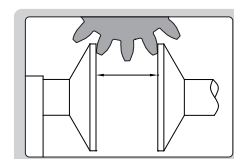
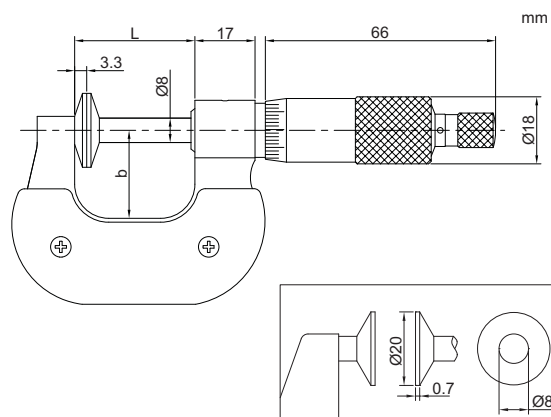
(mm)								
Código	Capacidade	Exatidão	L	b	c	D	S	d
3282-25	0-25mm	4µm	34	24	3.3	Ø20	0.7	Ø8
3282-50	25-50mm	4µm	59	32	3.3	Ø20	0.7	Ø8
3282-75	50-75mm	5µm	85	45	3.3	Ø20	0.7	Ø8
3282-100	75-100mm	5µm	110	57	3.3	Ø20	0.7	Ø8
3282-125	100-125mm	6µm	138	70	4.3	Ø30	0.9	Ø12
3282-150	125-150mm	6µm	163	82	4.3	Ø30	0.9	Ø12
3282-175	150-175mm	7µm	188	95	4.3	Ø30	0.9	Ø12
3282-200	175-200mm	7µm	214	107	4.3	Ø30	0.9	Ø12



MICRÔMETRO PARA ENGRENAGEM COM FUSO NÃO GIRATÓRIO



3294-25



(mm)					
Código	Capacidade	Exatidão	L	b	
3294-25	0-25mm	4µm	34	24	
3294-50	25-50mm	4µm	59	32	
3294-75	50-75mm	5µm	85	45	
3294-100	75-100mm	5µm	110	57	

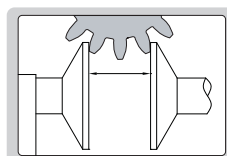
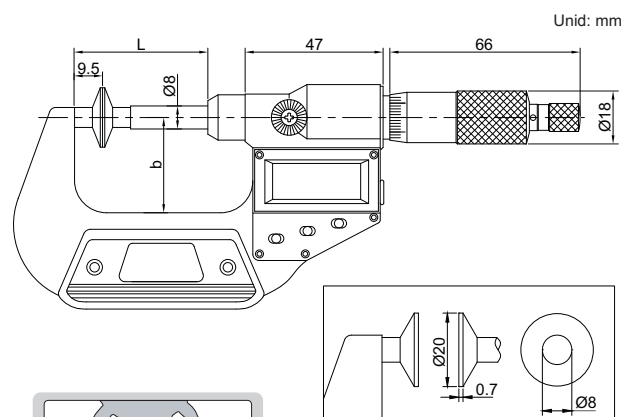
- Para medição de engrenagens
- Fuso não giratório
- Graduação 0.01mm
- Com catraca
- Fornecido com barra padrão de calibração exceto modelo de 0-25mm

MICRÔMETRO DIGITAL PARA ENGRENAGEM COM FUSO NÃO GIRATÓRIO



3594-25A

- Para medição de engrenagens
- Resolução 0.001mm/0.00005
- Índice de proteção IP54
- Teclas de funções: liga/desliga, valor de referência, mm/polegada,
- ABS/INC (medição absoluta e incremental) e saída de dados
- Saída de dados via RS232
- Alimentação por bateria SR44 ou LR44 e desligamento automático
- Com catraca
- Fornecido com barra padrão de calibração exceto modelo de 0-25mm
- Acessório opcional: cabo para saída de dados para computador (pag. A1-A2)



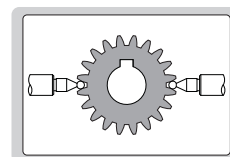
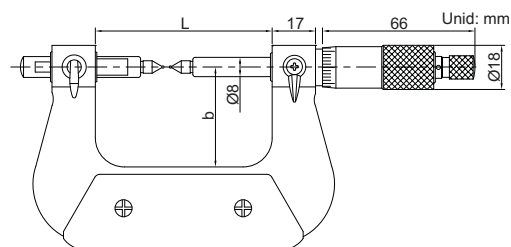
(mm)					
Código	Capacidade	Exatidão	L	b	
3594-25A	0-25mm/0-1"	±4µm	43	32	
3594-50A	25-50mm/1-2"	±4µm	68	44.5	
3594-75A	50-75mm/2-3"	±5µm	93	57	
3594-100A	75-100mm/3-4"	±5µm	118.5	70	

MICRÔMETRO PARA ENGRENAGEM

Pontas esféricas não inclusas



3291-25



Código	Capacidade	Exatidão do micrômetro	Exatidão das esferas	(mm)	
				L	b
3291-25	0-25mm	4 μ m	8 μ m	67	38
3291-50	25-50mm	4 μ m	8 μ m	92.4	50
3291-75	50-75mm	5 μ m	10 μ m	117.6	62
3291-100	75-100mm	5 μ m	10 μ m	143	70
3291-125	100-125mm	6 μ m	15 μ m	168.2	82
3291-150	125-150mm	6 μ m	15 μ m	192	94.5
3291-175	150-175mm	7 μ m	15 μ m	217	107

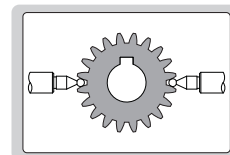
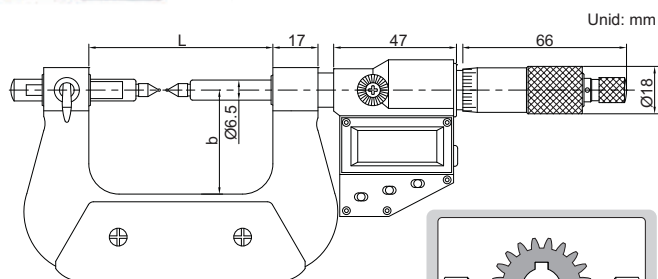
- Medição de engrenagens com esferas
- Graduação 0.01mm
- Com catraca
- Fornecido com barra padrão de calibração exceto modelo de 0-25mm
- Acessório opcional: pontas de medição esféricas código 7391, (próxima página)

MICRÔMETRO DIGITAL PARA ENGRENAGEM

Pontas esféricas não inclusas



3591-25A



Código	Capacidade	Exatidão do micrômetro	Exatidão das esferas	(mm)	
				L	b
3591-25A	0-25mm/0-1"	\pm 4 μ m	8 μ m	67	38
3591-50A	25-50mm/1-2"	\pm 4 μ m	8 μ m	92.4	50
3591-75A	50-75mm/2-3"	\pm 5 μ m	10 μ m	117.6	62
3591-100A	75-100mm/3-4"	\pm 5 μ m	10 μ m	143	70

- Para medição de engrenagens
- Resolução 0.001mm/0.00005
- Índice de proteção IP54
- Teclas de funções: liga/desliga, valor de referência, mm/polegada, ABS/INC (medição absoluta e incremental) e saída de dados
- Saída de dados via RS232
- Alimentação por bateria SR44 ou LR44 e desligamento automático
- Com catraca
- Fornecido com barra padrão de calibração exceto modelo de 0-25mm
- Acessórios opcionais: cabo para saída de dados para computador (pág. A1-A2) e pontas de medição esféricas código 7391, (próxima página)

PONTA DE MEDIÇÃO ESFÉRICA PARA MICRÔMETRO DE ENGRENAGEM

Código	Esfera.(D)	Módulo
7391-T1	SØ1mm	0.6-0.65
7391-T2	SØ1.5mm	0.9-1.0
7391-T3	SØ2.0mm	1.25
7391-T4	SØ2.5mm	1.5
7391-T5	SØ3.0mm	1.75
7391-T6	SØ3.5mm	2
7391-T7	SØ4.0mm	2.25
7391-T8	SØ4.5mm	2.5
7391-T9	SØ5.0mm	2.75
7391-T10	SØ6.0mm	3.5
7391-TS	Jogo c/10 pares (conforme acima)	



7391-T5



PONTA DE MEDIÇÃO PARA MICRÔMETRO DE ROSCA

Métrica e Unificada (ângulo da rosca 60°)

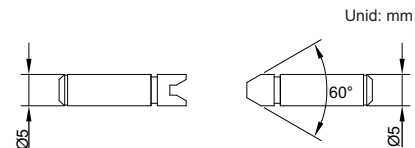
Código	Passo
7381-T11	0.4-0.5mm/64-48TPI
7381-T12	0.6-0.9mm/44-28TPI
7381-T13	1-1.75mm/24-14TPI
7381-T14	2-3mm/13-9TPI
7381-T15	3.5-5mm/8-5TPI
7381-T16	5.5-7mm/4.5-3.5TPI
7381-TS	Jogo c/ 6 pares (conforme acima)



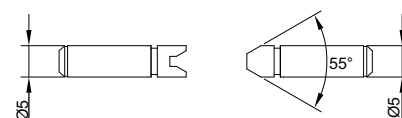
7381-T11

Whitworth (ângulo 55°)

Código	Passo
7381-T21	60-48TPI
7381-T22	48-40TPI
7381-T23	40-32TPI
7381-T24	32-24TPI
7381-T25	24-18TPI
7381-T26	18-14TPI
7381-T27	14-10TPI
7381-T28	10-7TPI
7381-T29	7-4.5TPI
7381-T210	4.5-3.5TPI
7381-T2S	Jogo c/ 10 pares (conforme acima)



Rosca ângulo 60°



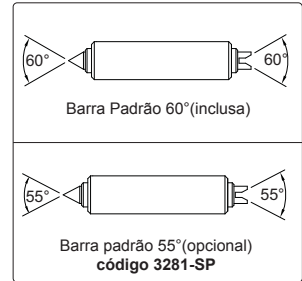
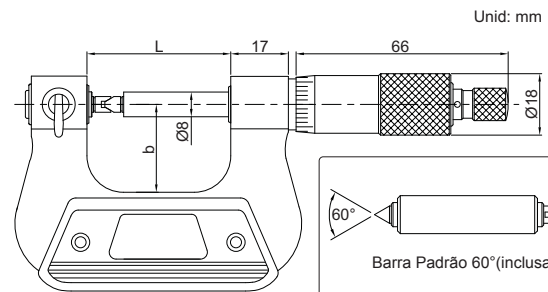
Rosca ângulo 55° t

Pontas de medição não inclusas



3281-25A

MICRÔMETRO PARA ROSCAS



(mm)

Código	Capacidade	Exatidão do micrômetro	Exatidão das pontas	L	b
3281-25A	0-25mm	4µm	8µm	42	26
3281-50A	25-50mm	4µm	8µm	67	38
3281-75A	50-75mm	5µm	10µm	92	50
3281-100A	75-100mm	5µm	10µm	117.6	62
3281-125A	100-125mm	6µm	15µm	143	70
3281-150A	125-150mm	6µm	15µm	168.2	82
3281-175A	150-175mm	7µm	15µm	192	94.5
3281-200A	175-200mm	7µm	15µm	217	107

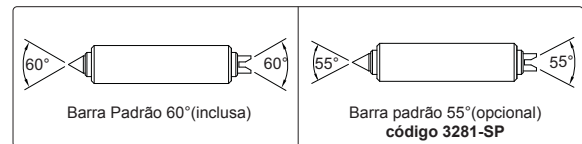
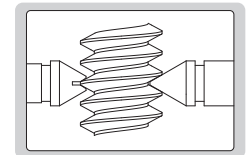
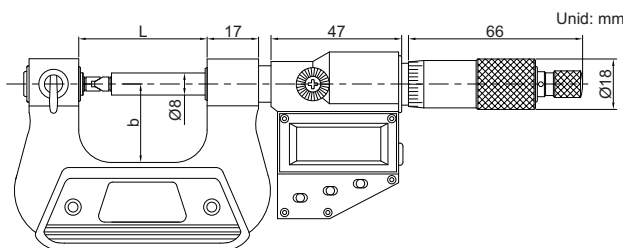
- Para medição do diâmetro primitivo de roscas
- Graduação 0,01mm
- Fuso não giratório
- Com catraca
- Fornecido com barra padrão ângulo 60°(exceto 0-25mm)
- Acessório opcional: barra padrão ângulo 55° (código 3281-SP), e pontas de medição (código 7381, vide página anterior)

Pontas de medição não inclusas



3581-25A

MICRÔMETRO DIGITAL PARA ROSCAS



(mm)

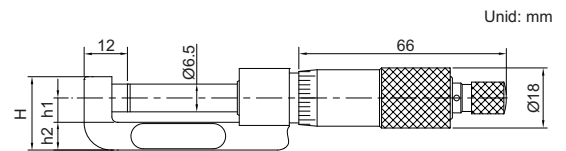
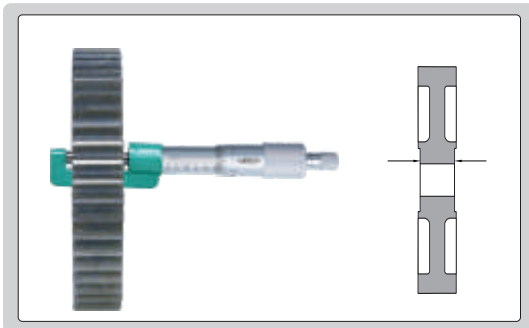
Código	Capacidade	Exatidão do micrômetro	Exatidão das pontas	L	b
3581-25A	0-25mm/0-1"	±4µm	8µm	42	26
3581-50A	25-50mm/1-2"	±4µm	8µm	67	38
3581-75A	50-75mm/2-3"	±5µm	10µm	92	50
3581-100A	75-100mm/3-4"	±5µm	10µm	117.6	62

- Para medição do diâmetro primitivo de roscas
- Resolução 0.001mm/0.00005
- Índice de proteção IP54
- Teclas de funções: liga/desliga, valor de referência, mm/polegada, ABS/INC (medição absoluta e incremental) e saída de dados
- Saída de dados via RS232
- Alimentação por bateria SR44 ou LR44 e desligamento automático
- Com catraca
- Fornecido com barra padrão ângulo 60°(exceto 0-25mm)
- Acessórios opcionais: barra padrão ângulo 55° (código 3281-SP), pontas de medição (código 7381, vide página anterior) e cabo para saída de dados para computador (pág. A1-A2)

MICRÔMETRO COM ARCO RASO



3292-25



(mm)

Código	Capacidade	Exatidão	h1	h2	H
3292-25	0-25mm	4µm	6	9	18.7
3292-50	25-50mm	4µm	6.5	11	21.2
3292-75	50-75mm	5µm	6.5	11	21.2
3292-100	75-100mm	5µm	6.5	11	21.2

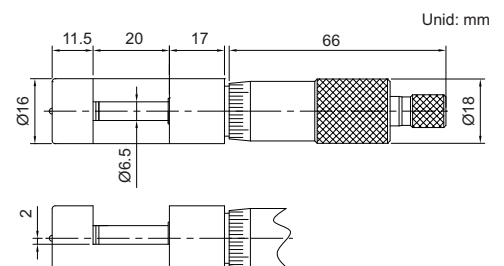
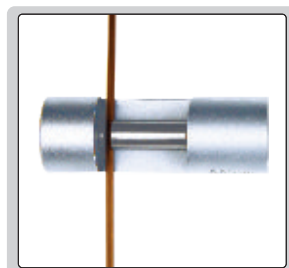
- Para medição de espessura dentro de cubos
- Graduação 0.01mm
- Com catraca
- Pontas de medição de metal duro
- Fornecido com barra padrão de calibração exceto modelo de 0-25mm

MICRÔMETRO PARA FIOS



3285-10

- Para medição de diâmetro de fios e pequenas esferas
- Graduação 0.01mm
- Com catraca
- Pontas de medição de metal duro



Código	Capac.	Exatidão
3285-10	0-10mm	4µm

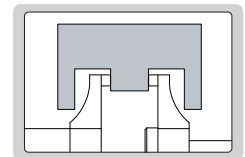
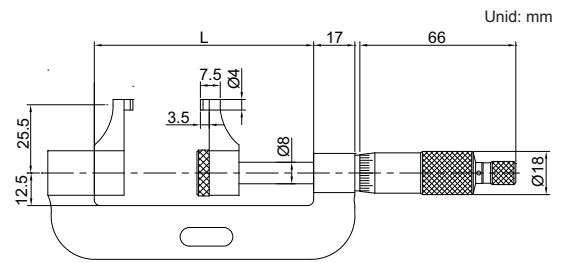
MICRÔMETRO TIPO PAQUÍMETRO



3238-25

Código	Capac.	Exatidão	L
3238-25	0-25mm	5 μ m	56
3238-50	25-50mm	6 μ m	81

- Graduação 0.01mm
- Fuso não giratório
- Com catraca
- Pontas de medição de metal duro
- Fornecido com barra padrão de calibração exceto modelo de 0-25mm



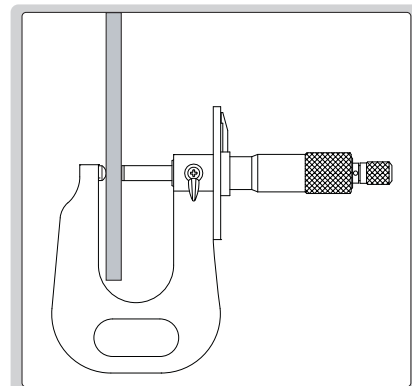
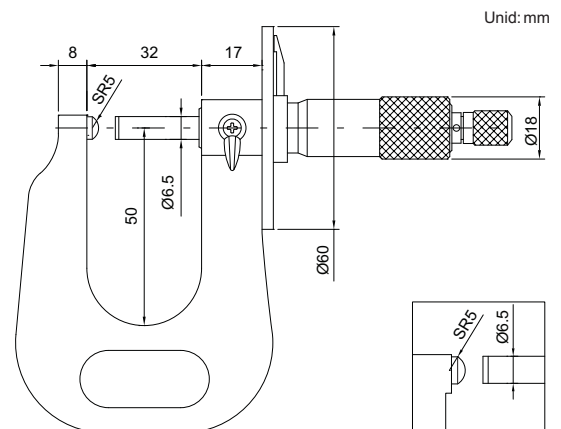
MICRÔMETRO PARA CHAPAS



3263-25A

- Para medição de chapas de metal, papel, plástico, borracha, etc
- Graduação 0.01mm
- Com catraca
- Com pontas de medição de metal duro

Código	Capacidade	Exatidão
3263-25A	0-25mm	4 μ m



MICRÔMETRO PARA REBORDOS DE LATAS



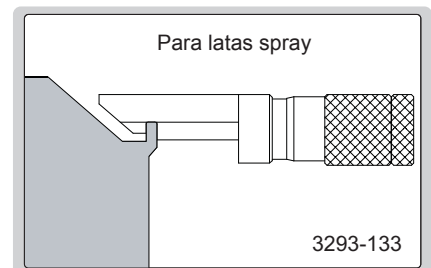
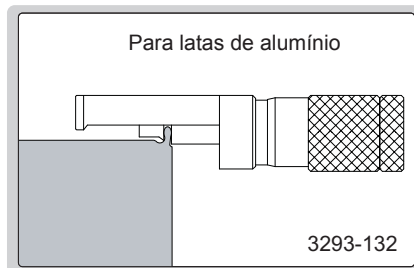
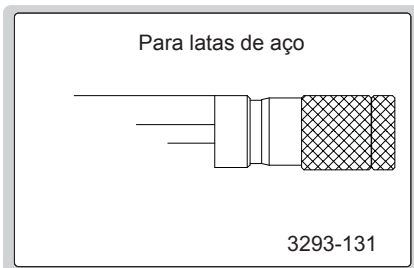
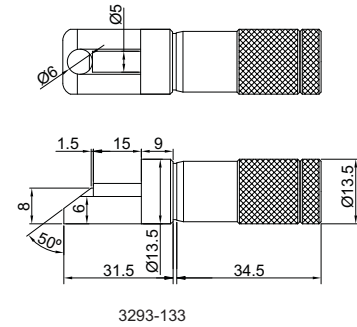
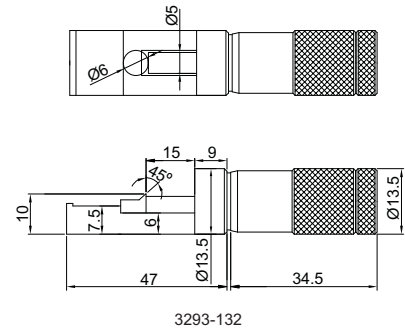
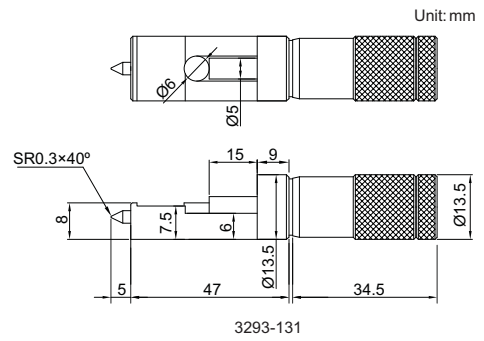
3293-131



3293-132



3293-133



Capacidade	Exatidão
0-13mm	4µm
0-13mm	4µm
0-13mm	4µm

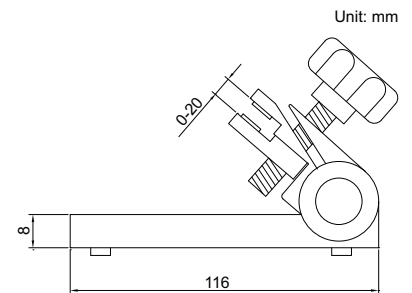
- Para controle da profundidade e espessura em rebordos de latas
- Graduação 0.01mm

SUPOORTE PARA MICRÔMETRO EXTERNO

- Para uso com micrômetros externos de até 100mm
- Fabricado em aço



6300



Código

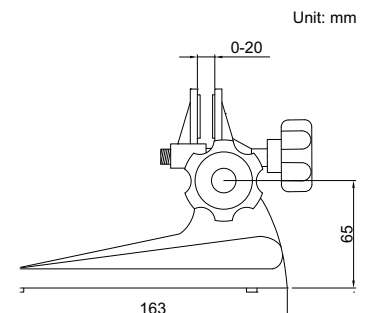
6300

SUPOORTE PARA MICRÔMETRO EXTERNO

- Para uso com micrômetros externos de até 100mm
- Fabricado em aço



6301



Code

6301

PARALELOS ÓTICOS

- Para inspeção de planeza e paralelismo nas faces de medição de micrômetros externos
- Diâmetro 30mm
- Planeza 0,1 μ m; paralelismo 0,2 μ m



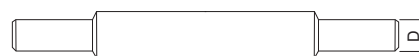
Código	Valor nominal
4184-41	12mm, 12.12mm, 12.25mm, 12.37mm
4184-42	25mm, 25.12mm, 25.25mm, 25.37mm

BARRA PADRÃO PARA MICRÔMETROS EXTERNOS

Código	Tamanho	Tipo	Exatidão	D
6310-25	25mm	A	±1.5µm	Ø7mm
6310-50	50mm	A	±2µm	Ø7mm
6310-75	75mm	A	±2.5µm	Ø7mm
6310-100	100mm	A	±3µm	Ø8mm
6310-125	125mm	A	±3.5µm	Ø8mm
6310-150	150mm	A	±4µm	Ø8mm
6310-175	175mm	A	±4.5µm	Ø8mm
6310-200	200mm	A	±5µm	Ø8mm
6310-225	225mm	A	±5.5µm	Ø8mm
6310-250	250mm	A	±6µm	Ø8mm
6310-275	275mm	A	±6.5µm	Ø8mm
6310-300	300mm	B	±7µm	Ø16mm
6310-325	325mm	B	±7.5µm	Ø16mm
6310-350	350mm	B	±8µm	Ø16mm
6310-375	375mm	B	±8.5µm	Ø16mm
6310-400	400mm	B	±9µm	Ø16mm
6310-425	425mm	B	±9.5µm	Ø16mm
6310-450	450mm	B	±10µm	Ø16mm
6310-475	475mm	B	±10.5µm	Ø16mm
6310-500	500mm	B	±11µm	Ø16mm
6310-525	525mm	B	±11.5µm	Ø16mm
6310-575	575mm	B	±12.5µm	Ø16mm
6310-625	625mm	B	±13.5µm	Ø16mm
6310-675	675mm	B	±14.5µm	Ø16mm
6310-725	725mm	B	±15.5µm	Ø16mm
6310-775	775mm	B	±16.5µm	Ø16mm
6310-825	825mm	B	±17.5µm	Ø16mm
6310-875	875mm	B	±18.5µm	Ø16mm
6310-925	925mm	B	±19.5µm	Ø16mm
6310-975	975mm	B	±20.5µm	Ø16mm
6310-1050	1050mm	B	±22µm	Ø23mm
6310-1150	1150mm	B	±24µm	Ø23mm
6310-1250	1250mm	B	±26µm	Ø23mm
6310-1350	1350mm	B	±28µm	Ø23mm
6310-1450	1450mm	B	±30µm	Ø23mm
6310-1550	1550mm	B	±32µm	Ø23mm
6310-1650	1650mm	B	±34µm	Ø23mm
6310-1750	1750mm	B	±36µm	Ø23mm
6310-1850	1850mm	B	±38µm	Ø23mm
6310-1950	1950mm	B	±40µm	Ø23mm



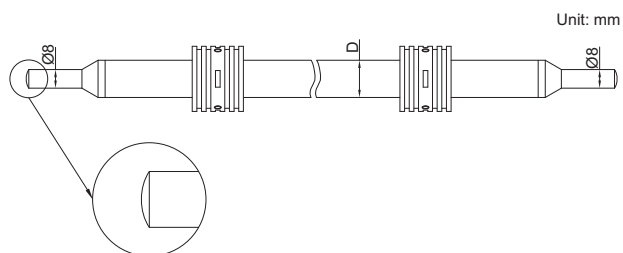
6310-100



type A



6310-300

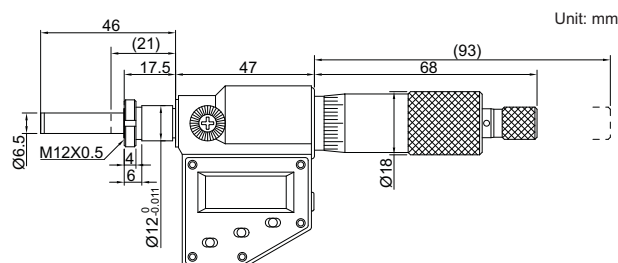


type B

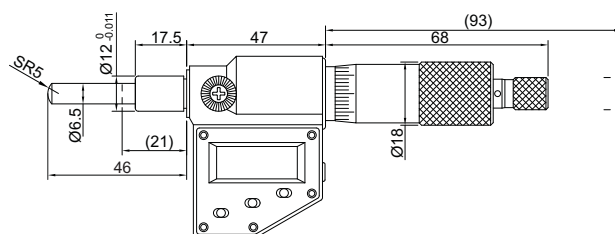
CABEÇOTE MICROMÉTRICO DIGITAL



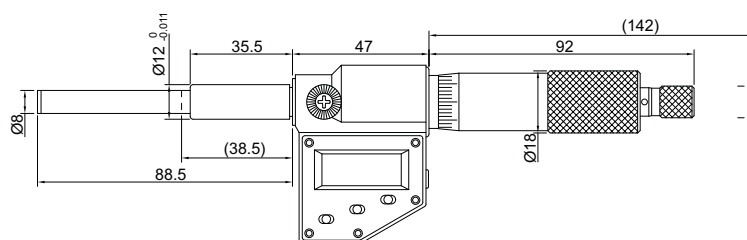
6353-25W



6353-25

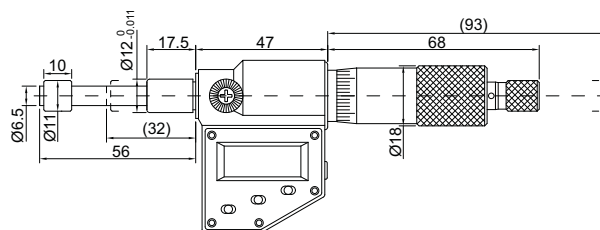


6353-25WS



6353-50W

- Resolução 0.001mm/0.00005
- Índice de proteção IP54
- Teclas de funções: liga/desliga, valor de referência, mm/polegada,
- ABS/INC (medição absoluta e incremental) e saída de dados
- Saída de dados via RS232
- Alimentação por bateria SR44 ou LR44 e desligamento automático
- Com catraca
- Acessório opcional: cabo para saída de dados para computador (pag. A1-A2)



6354-25W

Com fuso giratório

Código	Capacidade	Haste de fixação	Ponta de contato	Exatidão
6353-25	0-25mm/0-1"	com porca	plana (metal duro)	±2µm
6353-25W	0-25mm/0-1"	sem porca	plana (metal duro)	±2µm
6353-25S	0-25mm/0-1"	com porca	esférica (R5mm)	±2µm
6353-25WS	0-25mm/0-1"	sem porca	esférica (R5mm)	±2µm
6353-50W	0-50mm/0-2"	sem porca	plana (metal duro)	±4µm

Com fuso não giratório

Código	Capacidade	Haste	Ponta de contato	Exatidão
6354-25W	0-25mm/0-1"	sem porca	plana (metal duro)	±2µm

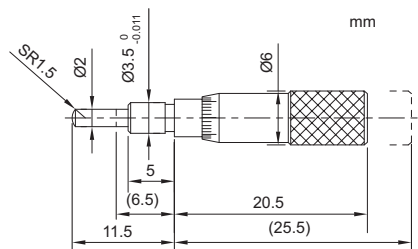
CABEÇOTE MICROMÉTRICO



6372-5WS

- Graduação 0.02mm

Código	Capac.	Haste	Ponta de contato	Exatidão
6372-5WS	0-5mm	sem porca	Esférica (R1.5mm)	5µm



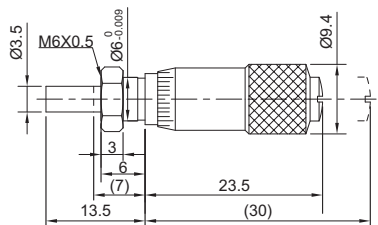
CABEÇOTE MICROMÉTRICO



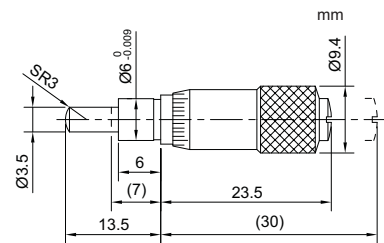
6385-65W

- Graduation 0.01 mm

Código	Capacidade	Haste de fixação	Ponta de contato	Exatidão
6385-65	0-6.5mm	com porca	plana (metal duro)	5µm
6385-65W	0-6.5mm	sem porca	plana (metal duro)	5µm
6385-65S	0-6.5mm	com porca	esférica (R3mm)	5µm
6385-65WS	0-6.5mm	sem porca	esférica (R3mm)	5µm



6385-65



6385-65WS

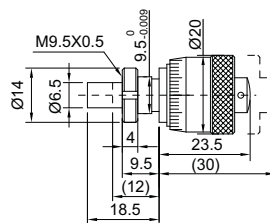
CABEÇOTE MICROMÉTRICO COM TAMBOR GRANDE



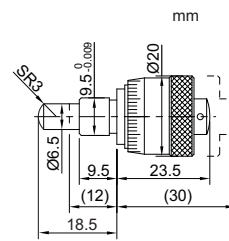
6373-65



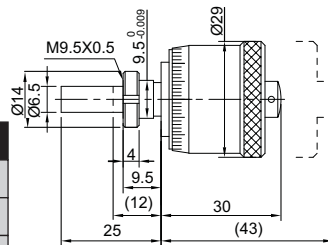
6373-13



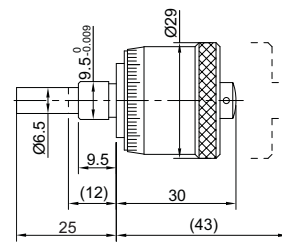
6373-65



6373-65WS



6373-13



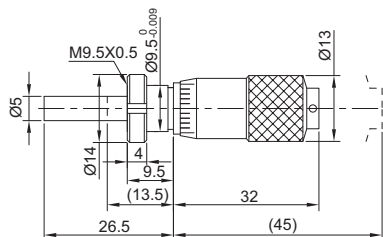
6373-13W

Código	Capac.	Haste de fixação	Ponta de contato	Exatidão
6373-65	0-6.5mm	com porca	plana (metal duro)	3µm
6373-65W	0-6.5mm	sem porca	plana (metal duro)	3µm
6373-65S	0-6.5mm	com porca	esférica (R3mm)	3µm
6373-65WS	0-6.5mm	sem porca	esférica (R3mm)	3µm
6373-13	0-13mm	com porca	plana (metal duro)	3µm
6373-13W	0-13mm	sem porca	plana (metal duro)	3µm

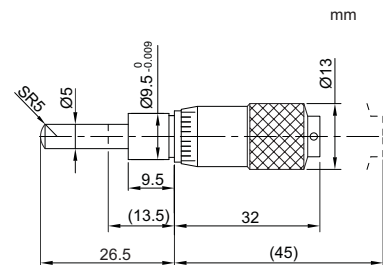
CABEÇOTE MICROMÉTRICO



6386-13W



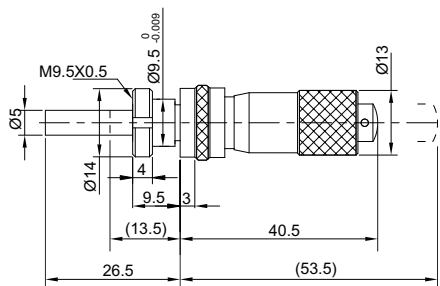
6386-13



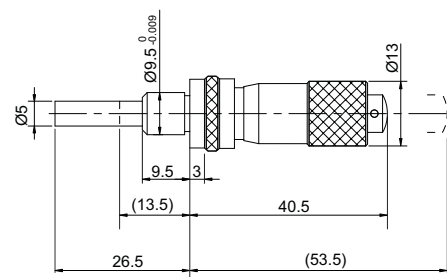
6386-13WS



6386-13P



6386-13P



6386-13WP

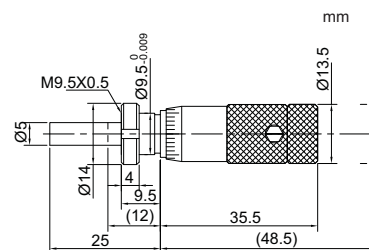
- Graduação 0.01mm

Código	Capac.	Haste de fixação	Ponta de contato	Nota	Exatidão
6386-13	0-13mm	com porca	plana(metal duro)		3µm
6386-13W	0-13mm	sem porca	plana(metal duro)		3µm
6386-13S	0-13mm	com porca	esférica (R5mm)		3µm
6386-13WS	0-13mm	sem porca	esférica (R5mm)		3µm
6386-13P	0-13mm	com porca	plana(metal duro)	com trava	3µm
6386-13WP	0-13mm	sem porca	plana(metal duro)	com trava	3µm

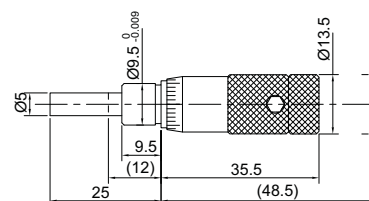
CABEÇOTE MICROMÉTRICO COM AJUSTE DE ZERO



6384-13W



6384-13



6384-13W

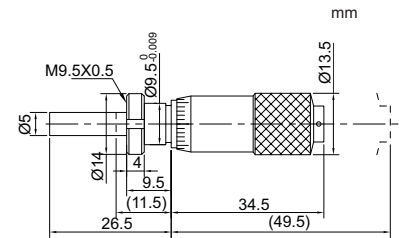
- Graduação 0,01mm
- O tambor pode ser ajustado em zero em qualquer posição

Capacidade	Haste de fixação	Ponta de contato	Exatidão
0-13mm	com porca	plana(metal duro)	3µm
0-13mm	sem porca	plana(metal duro)	3µm

CABEÇOTE MICROMÉTRICO



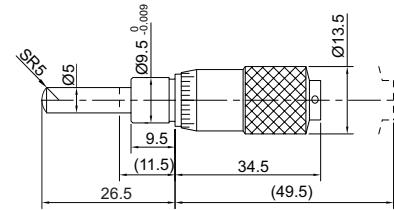
6387-15WS



6387-15

- Graduação 0.01mm

Código	Capacidade	Haste de fixação	Ponta de contato	Exatidão
6387-15	0-15mm	com porca	plana(metal duro)	3 μ m
6387-15W	0-15mm	sem porca	plana(metal duro)	3 μ m
6387-15S	0-15mm	com porca	esférica (R5mm)	3 μ m
6387-15WS	0-15mm	sem porca	esférica (R5mm)	3 μ m

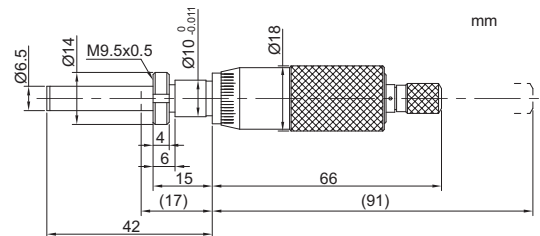


6387-15WS

CABEÇOTE MICROMÉTRICO



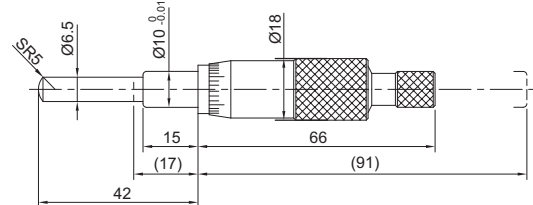
6381-25



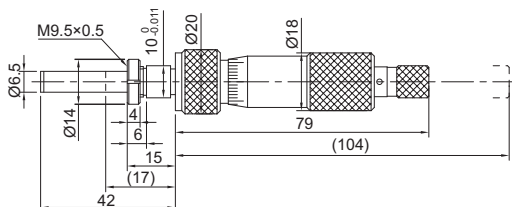
6381-25



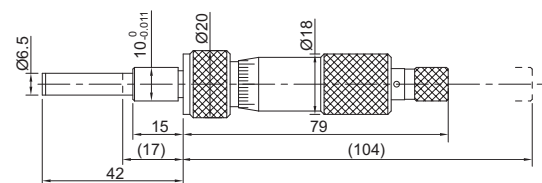
6381-25P



6381-25WS



6381-25P



6381-25WP

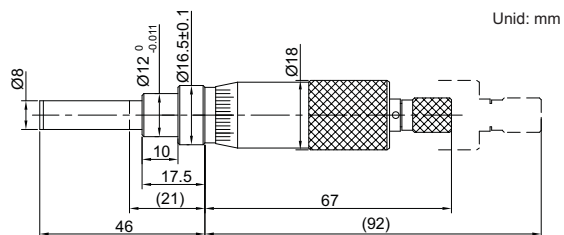
Código	Capacidade	Haste de fixação	Ponta de contato	Nota	Exatidão
6381-25	0-25mm	com porca	plana(metal duro)		3 μ m
6381-25W	0-25mm	sem porca	plana(metal duro)		3 μ m
6381-25S	0-25mm	com porca	esférica (R5mm)		3 μ m
6381-25WS	0-25mm	sem porca	esférica (R5mm)		3 μ m
6381-25P	0-25mm	com porca	plana(metal duro)	com trava	3 μ m
6381-25WP	0-25mm	sem porca	plana(metal duro)	com trava	3 μ m

- Graduação 0.01mm
- Com catraca

CABEÇOTE MICROMÉTRICO COM FUSO NÃO GIRATÓRIO



6377-25W



Unid: mm

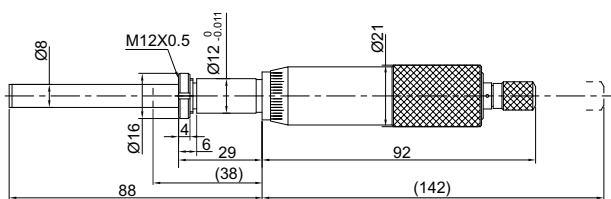
- Graduação 0.01mm
- Com catraca
- Com fuso não giratório

Código	Capacid.	Haste fixação	Ponta de contato	Exatidão
6377-25W	0-25mm	sem porca	plana(metal duro)	3µm

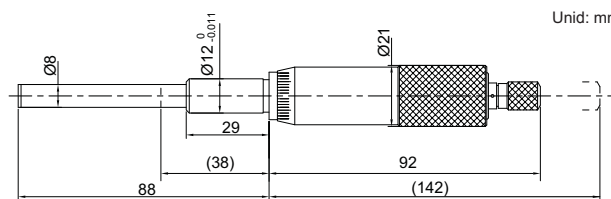
CABEÇOTE MICROMÉTRICO



6388-50W



6388-50



6388-50W

Unid: mm

Código	Capac.	Haste fixação	Ponta contato	Exatidão
6388-50	0-50mm	com porca	plana(metal duro)	5µm
6388-50W	0-50mm	sem porca	plana(metal duro)	5µm

- Graduação 0.01mm
- Com catraca

CABEÇOTE MICROMÉTRICO



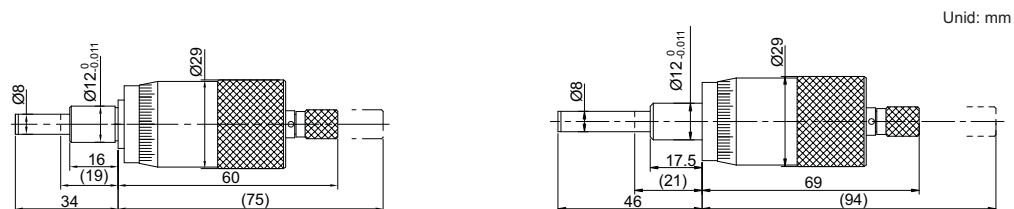
6375-15W



6375-25W

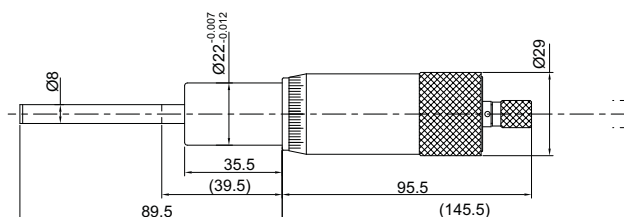


6375-50W



6375-15W

6375-25W



6375-50W

Código	Capacidade	Haste de fixação	Ponta contato	Exatidão
6375-15W	0-15mm	sem porca	plana(metal duro)	3 μ m
6375-25W	0-25mm	sem porca	plana(metal duro)	3 μ m
6375-50W	0-50mm	sem porca	plana(metal duro)	5 μ m

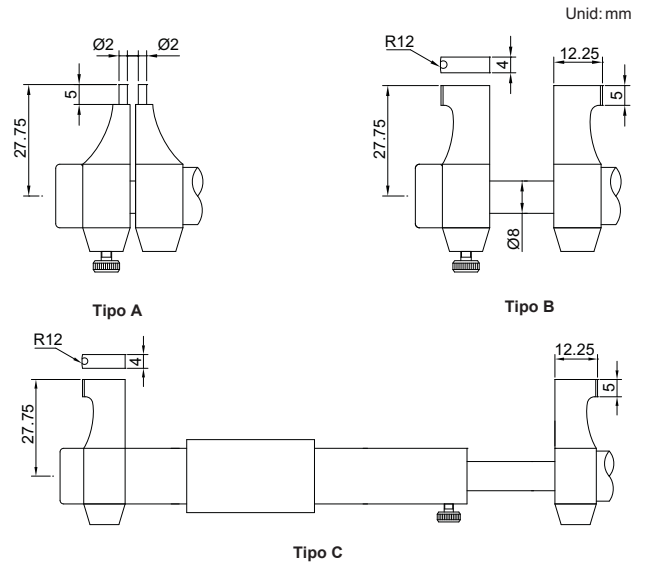
- Graduação 0.01mm
- Movimento rápido, 1mm/volta
- Com catraca

MICRÔMETRO INTERNO



3220-50

Código	Capacid.	Tipo	Anel padrão	Exatidão
3220-30	5-30mm	A	5mm	5µm
3220-50	25-50mm	B	25mm	6µm
3220-75	50-75mm	B	—	7µm
3220-100	75-100mm	C	—	8µm
3220-125	100-125mm	C	—	9µm
3220-150	125-150mm	C	—	9µm
3220-175	150-175mm	C	—	10µm
3220-200	175-200mm	C	—	10µm
3220-225	200-225mm	C	—	11µm
3220-250	225-250mm	C	—	11µm
3220-275	250-275mm	C	—	12µm
3220-300	275-300mm	C	—	12µm



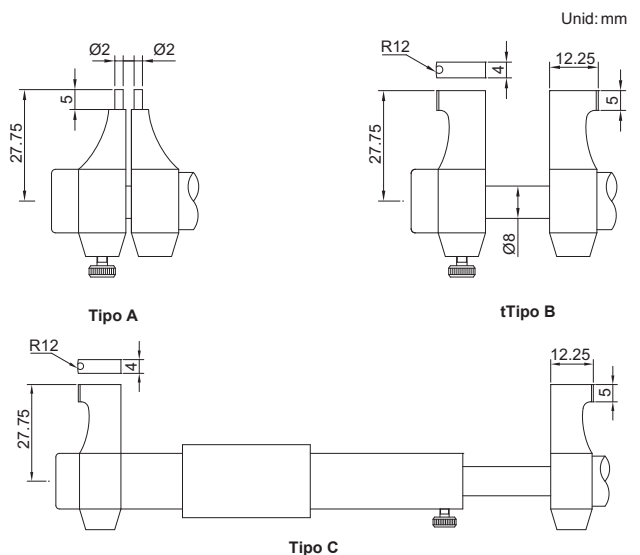
- Graduação 0.01mm
- Com catraca
- Pontas de medição de metal duro
- Acessório opcional: anel padrão para calibração (código 6312)

MICRÔMETRO DIGITAL INTERNO



3520-30

Código	Capacidade	Tipo	Anel padrão	Exatidão
3520-30	5-30mm/0.2-1.2"	A	5mm	±5µm
3520-50	25-50mm/1-2"	B	25mm	±6µm
3520-75	50-75mm/2-3"	B	—	±7µm
3520-100	75-100mm/3-4"	C	—	±8µm



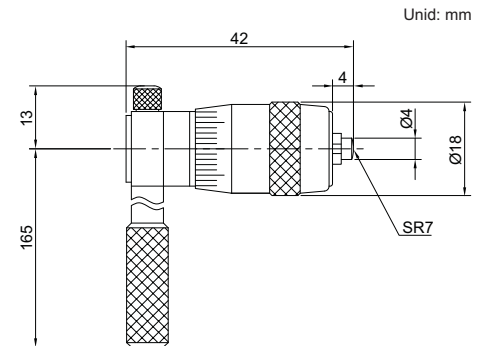
- Resolução 0.001mm/0.00005
- Teclas de funções: liga/desliga, valor de referência, mm/polegada,
- ABS/INC (medição absoluta e incremental) e saída de dados
- Saída de dados via RS232
- Alimentação por bateria SR44 ou LR44 e desligamento automático
- Com catraca
- Pontas de medição de metal duro
- Acessórios opcionais: cabo para saída de dados para computador (pág. A1-A2 anel padrão para calibração (código 6312))

MICRÔMETRO INTERNO TUBULAR



3221-200

Código	Capacidade	Curso do cabeçote micrométrico	Extensões
3221-32	25-32mm	7mm	—
3221-50	25-50mm	7mm	2pcs
3221-63	50-63mm	13mm	—
3221-200	50-200mm	13mm	6pcs
3221-300	50-300mm	13mm	10pcs
3221-225	200-225mm	25mm	—
3221-500	200-500mm	25mm	3pcs
3221-1000	200-1000mm	25mm	8pcs



- Graduação 0,01mm
- Exatidão: $6+L/50$ µm
- L= comprimento medido (mm)

Acessório opcional: anel padrão para ajuste (código 6312)

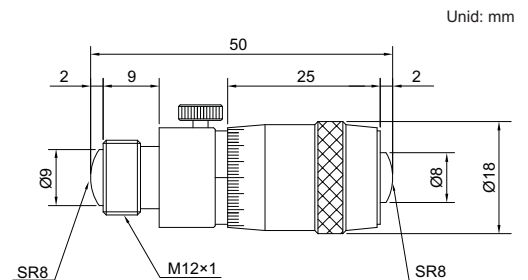
MICRÔMETRO INTERNO TUBULAR



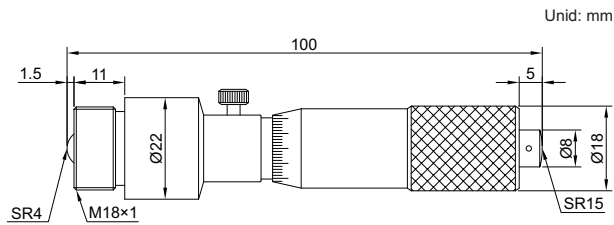
3222-150

- Graduação 0.01mm Exatidão: $3+n+L/50$ µm
n= número de extensões
L= comprimento medido (mm)
- Fornecido com padrão para ajuste
- Pontas de medição de metal duro

Código	Capacidade	Curso do cabeçote micrométrico	Extensões
3222-63	50-63mm	13mm	—
3222-150	50-150mm	13mm	13mm, 25mm, 50mm
3222-300	50-300mm	13mm	13mm, 25mm, 50mm(2pçs), 100mm
3222-500	50-500mm	13mm	13mm, 25mm, 50mm(2pçs), 100mm, 200mm
3222-600	50-600mm	13mm	13mm, 25mm, 50mm, 100mm, 150mm, 200mm
3222-1000	50-1000mm	13mm	13mm, 25mm, 50mm(2pçs), 100mm, 200mm(2pçs), 300mm
3222-1500	50-1500mm	13mm	13mm, 25mm, 50mm(2pçs), 100mm, 200mm(3pçs), 300mm(2pçs)



MICRÔMETRO INTERNO TUBULAR



- Graduação 0.01mm
- Exatidão: $7+n+L/50$ μ m
 n= número de extensões
 L= comprimento medido (mm)
- Fornecido com padrão de ajuste
- Pontas de medição de metal duro



3225-500

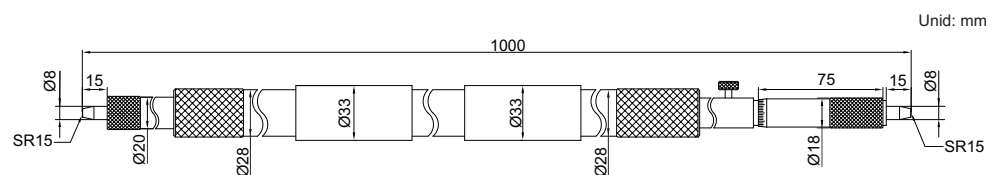
Código	Capacidade	Curso de cabeçote micrométrico	Extensões
3225-125	100-125mm	25mm	—
3225-500	100-500mm	25mm	25mm, 50mm, 100mm, 200mm
3225-900	100-900mm	25mm	25mm, 50mm, 100mm, 200mm, 400mm
3225-1300	100-1300mm	25mm	25mm, 50mm, 100mm, 200mm, 400mm(2pçs)
3225-1700	100-1700mm	25mm	25mm, 50mm, 100mm, 200mm, 400mm(3pçs)
3225-2100	100-2100mm	25mm	25mm, 50mm, 100mm, 200mm, 400mm(4pçs)

MICRÔMETRO INTERNO TUBULAR



3224-2000

- Graduação 0.01mm
- Exatidão: $7+n+L/50$ μ m
 n= número de extensões
 L= comprimento medido (mm)
- Fornecido com padrão para ajuste
- Pontas de medição de metal duro

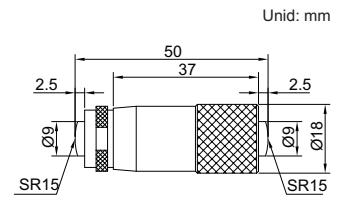


Código	Capacidade	Curso de cabeçote micrométrico	Extensões
3224-2000	1000-2000mm	50mm	50mm, 100mm(2pçs), 200mm, 500mm
3224-3000	1000-3000mm	50mm	50mm, 100mm(2pçs), 200mm, 500mm, 1000mm
3224-4000	1000-4000mm	50mm	50mm, 100mm(2pçs), 200mm, 500mm, 1000mm(2pçs)
3224-5000	1000-5000mm	50mm	50mm, 100mm(2pçs), 200mm, 500mm, 1000mm(3pçs)

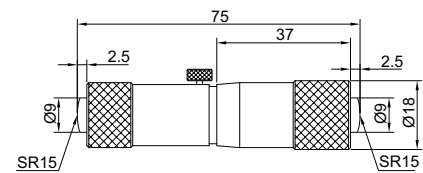
MICRÔMETRO INTERNO TUBULAR



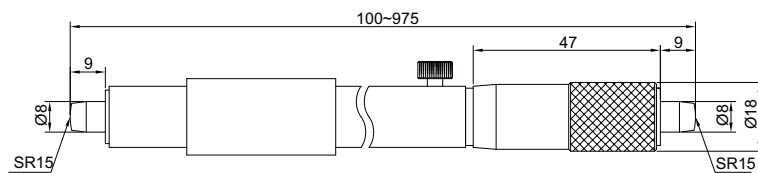
3229-225



Tipo A



Tipo B



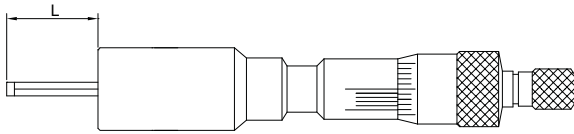
Tipo C

- Graduação 0.01mm
- Pontas de medição de metal duro

Código	Capacidade	Tipo	Exatidão
3229-75	50-75mm	A	5µm
3229-100	75-100mm	B	5µm
3229-125	100-125mm	C	6µm
3229-150	125-150mm	C	6µm
3229-175	150-175mm	C	7µm
3229-200	175-200mm	C	7µm
3229-225	200-225mm	C	8µm
3229-250	225-250mm	C	8µm
3229-275	250-275mm	C	9µm
3229-300	275-300mm	C	9µm
3229-325	300-325mm	C	9µm
3229-350	325-350mm	C	9µm
3229-375	350-375mm	C	10µm
3229-400	375-400mm	C	10µm
3229-425	400-425mm	C	10µm
3229-450	425-450mm	C	10µm
3229-475	450-475mm	C	11µm
3229-500	475-500mm	C	11µm
3229-525	500-525mm	C	11µm

Código	Capacidade	Tipo	Exatidão
3229-550	525-550mm	C	11µm
3229-575	550-575mm	C	11µm
3229-600	575-600mm	C	12µm
3229-625	600-625mm	C	12µm
3229-650	625-650mm	C	12µm
3229-675	650-675mm	C	13µm
3229-700	675-700mm	C	13µm
3229-725	700-725mm	C	13µm
3229-750	725-750mm	C	14µm
3229-775	750-775mm	C	14µm
3229-800	775-800mm	C	14µm
3229-825	800-825mm	C	15µm
3229-850	825-850mm	C	15µm
3229-875	850-875mm	C	15µm
3229-900	875-900mm	C	16µm
3229-925	900-925mm	C	16µm
3229-950	925-950mm	C	16µm
3229-975	950-975mm	C	17µm
3229-1000	975-1000mm	C	17µm

MICRÔMETRO INTERNO DE DUAS PONTAS



- Graduação 0.001 mm
- Pontas de medição de metal duro
- Com catraca
- Fornecido com anel de ajuste

Individual

Código	Capacidade	Exatidão	Anel de ajuste	L
3227-2	2-2.5mm	4µm	Ø2.5mm	12.5mm
3227-3	2.5-3mm	4µm	Ø2.5mm	12.5mm
3227-4	3-4mm	4µm	Ø4mm	22.5mm
3227-5	4-5mm	4µm	Ø5mm	22.5mm
3227-6	5-6mm	4µm	Ø6mm	22.5mm

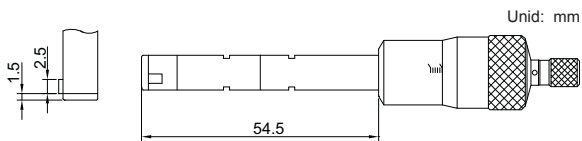


3227-4

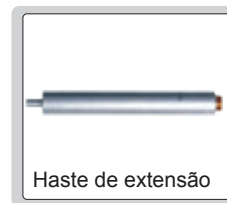
Jogo

Código	Capacidade	Micrômetros do jogo	Anel de ajuste
3227-232	2-3mm	2-2.5mm, 2.5-3mm	Ø2.5mm
3227-363	3-6mm	3-4mm, 4-5mm, 5-6mm	Ø4mm, Ø5mm, Ø6mm

MICRÔMETRO INTERNO DE TRÊS PONTAS



- Graduação 0.001 mm
- Com catraca
- Fornecido com anel de ajuste e haste de extensão



3227-8

Individual

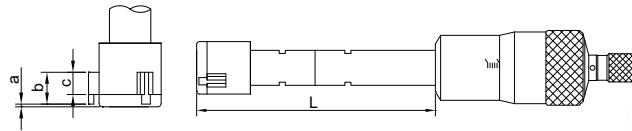
Código	Capacidade	Exatidão	Anel de ajuste	Haste de extensão
3227-8	6-8mm	4µm	Ø6mm	100mm
3227-10	8-10mm	4µm	Ø8mm	100mm
3227-12	10-12mm	4µm	Ø10mm	100mm

Jogo

Código	Capacidade	Micrômetro do jogo	Anéis de ajuste	Haste de extensão
3227-123	6-12mm	6-8mm, 8-10mm, 10-12mm	Ø6mm, Ø8mm, Ø10mm	100mm

MICRÔMETRO INTERNO DE TRÊS PONTAS

- Graduação 0.005 mm
- Pontas de medição de metal duro
- Com catraca
- Fornecido com anel de ajuste e haste de extensão



Individual

Código	Capac.	Exatidão	Anel de ajuste	Haste extensão	L	a	b	c
3227-16	12-16mm	4µm	Ø16mm	150mm	80	0.5	6	4.5
3227-20	16-20mm	4µm	Ø16mm	150mm	80	0.5	6	4.5
3227-25	20-25mm	4µm	Ø25mm	150mm	90	0.5	8	6
3227-30	25-30mm	4µm	Ø25mm	150mm	90	0.5	8	6
3227-40	30-40mm	4µm	Ø40mm	150mm	97	0.5	14	12
3227-50	40-50mm	5µm	Ø40mm	150mm	97	0.5	14	12
3227-63	50-63mm	5µm	Ø62mm	150mm	114	0.5	17.5	14.5
3227-75	62-75mm	5µm	Ø62mm	150mm	114	0.5	17.5	14.5
3227-88	75-88mm	5µm	Ø87mm	150mm	114	0.5	17.5	14.5
3227-100	87-100mm	5µm	Ø87mm	150mm	114	0.5	17.5	14.5

3227-16



Jogo

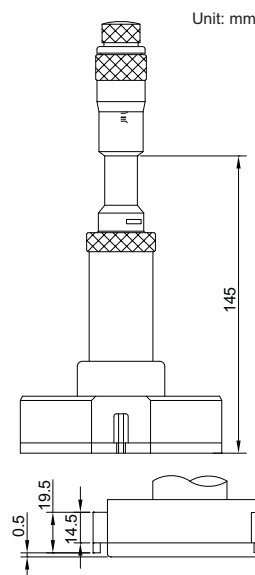
Código	Capac.	Micrômetros do jogo	Anel de ajuste	Haste de extensão
3227-202	12-20mm	12-16mm, 16-20mm	Ø16mm	150mm
3227-504	20-50mm	20-25mm, 25-30mm, 30-40mm, 40-50mm	Ø25mm, Ø40mm	150mm
3227-1004	50-100mm	50-63mm, 62-75mm, 75-88mm, 87-100mm	Ø62mm, Ø87mm	150mm



MICRÔMETRO INTERNO DE TRÊS PONTAS

- Graduação 0.005mm
- Cada micrômetro é fornecido com dois jogos de pontas intercambiáveis
- Pontas de medição de metal duro
- Com catraca
- Fornecido haste de extensão
- Acessório opcional: anel padrão para calibração (código 6312)

Código	Capacidade	Exatidão	Haste extensão
3227-125	100-125mm	5µm	150mm
3227-150	125-150mm	5µm	150mm
3227-175	150-175mm	5µm	150mm
3227-200	175-200mm	5µm	150mm
3227-225	200-225mm	7µm	150mm
3227-250	225-250mm	7µm	150mm
3227-275	250-275mm	7µm	150mm
3227-300	275-300mm	7µm	150mm



3227-125



MICRÔMETRO INTERNO DIGITAL COM DUAS PONTAS

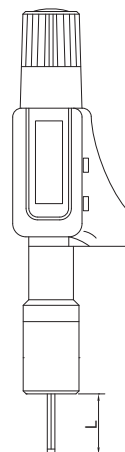
- Resolução 0.001mm/0.00005
- Índice de proteção IP54
- Teclas de funções: liga/desliga, valor de referência, mm/polegada, ABS/INC (medição absoluta e incremental) e saída de dados
- Saída de dados via RS232
- Alimentação por bateria SR44 ou LR44 e desligamento automático
- Com catraca
- Fornecido com anel de ajuste
- Acessórios opcionais: cabo para saída de dados para computador (pág. A1-A2)

Individual

Código	Capacid.	Exatidão	Anel de ajuste	b
3127-2	2-2.5mm	4µm	Ø2.5mm	12.5mm
3127-3	2.5-3mm	4µm	Ø2.5mm	12.5mm
3127-4	3-4mm	4µm	Ø4mm	22.5mm
3127-5	4-5mm	4µm	Ø5mm	22.5mm
3127-6	5-6mm	4µm	Ø6mm	22.5mm

Jogo

Código	Capacid.	Micrômetros do jogo	Anel de ajuste
3127-232	2-3mm	2-2.5mm, 2.5-3mm	Ø2.5mm
3127-363	3-6mm	3-4mm, 4-5mm, 5-6mm	Ø4mm, Ø5mm, Ø6mm



3127-4



Anel de ajuste

MICRÔMETRO INTERNO DIGITAL COM TRÊS PONTAS

- Resolução 0.001mm/0.00005
- Índice de proteção IP54
- Teclas de funções: liga/desliga, valor de referência, mm/polegada, ABS/INC (medição absoluta e incremental) e saída de dados
- Saída de dados via RS232
- Alimentação por bateria SR44 ou LR44 e desligamento automático
- Com catraca
- Fornecido com anel de ajuste e haste de extensão
- Acessórios opcionais: cabo para saída de dados para computador (pág. A1-A2)

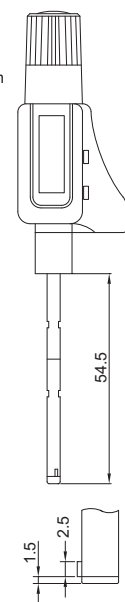
Individual

Código	Capacidade	Exatidão	Anel de ajuste	Haste extensão
3127-8	6-8mm	4µm	Ø6mm	100mm
3127-10	8-10mm	4µm	Ø8mm	100mm
3127-12	10-12mm	4µm	Ø10mm	100mm

Jogo

Código	Capac.	Micrômetros do jogo	Anéis de ajuste	Haste extensão
3127-123	6-12mm	6-8mm, 8-10mm, 10-12mm	Ø6mm, Ø8mm, Ø10mm	100mm

Unid: mm



3127-12



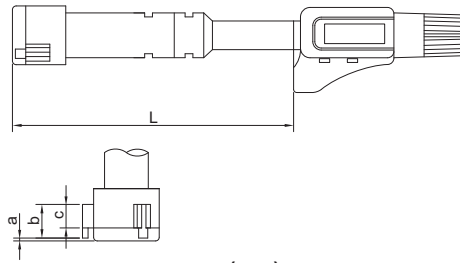
Anel de ajuste



Haste de extensão

MICRÔMETRO INTERNO DIGITAL DE TRÊS PONTAS

- Resolução 0.001mm/0.00005
 - Índice de proteção IP54
 - Teclas de funções: liga/desliga, valor de referência, mm/polegada,
 - ABS/INC (medição absoluta e incremental) e saída de dados
 - Saída de dados via RS232
 - Alimentação por bateria SR44 ou LR44 e desligamento automático
 - Pontas de medição de metal duro
 - Com catraca
 - Fornecido com anel de ajuste e haste de extensão
- Acessórios opcionais: cabo para saída de dados para computador (pág. A1-A2)



3127-40

Individual

Código	Capacid.	Exatidão	Anel de ajuste	Haste extensão	L	a	b	c
3127-16	12-16mm	4µm	Ø16mm	150mm	80	0.5	6	4.5
3127-20	16-20mm	4µm	Ø16mm	150mm	80	0.5	6	4.5
3127-25	20-25mm	4µm	Ø25mm	150mm	90	0.5	8	6
3127-30	25-30mm	4µm	Ø25mm	150mm	90	0.5	8	6
3127-40	30-40mm	4µm	Ø40mm	150mm	97	0.5	14	12
3127-50	40-50mm	5µm	Ø40mm	150mm	97	0.5	14	12
3127-63	50-63mm	5µm	Ø62mm	150mm	114	0.5	17.5	14.5
3127-75	62-75mm	5µm	Ø62mm	150mm	114	0.5	17.5	14.5
3127-88	75-88mm	5µm	Ø87mm	150mm	114	0.5	17.5	14.5
3127-100	87-100mm	5µm	Ø87mm	150mm	114	0.5	17.5	14.5



Anel de ajuste

Set

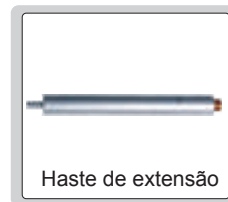
Código	Capacid.	Micrometers included	Anel de ajuste	Haste extensão
3127-202	12-20mm	12-16mm, 16-20mm	Ø16mm Ø25mm,	150mm
3127-504	20-50mm	20-25mm, 25-30mm, 30-40mm, 40-50mm	Ø40mm Ø62mm,	150mm
3127-1004	50-100mm	50-63mm, 62-75mm, 75-88mm, 87-100mm	Ø87mm	150mm



Haste de extensão

MICRÔMETRO INTERNO DIGITAL DE TRÊS PONTAS

- Resolução 0.001mm/0.00005
- Índice de proteção IP54
- Teclas de funções: liga/desliga, valor de referência, mm/polegada, ABS/INC
- (medição absoluta e incremental) e saída de dados
- Saída de dados via RS232
- Alimentação por bateria SR44 ou LR44 e desligamento automático
- Pontas de medição de metal duro
- Com catraca
- Fornecido com haste de extensão
- Acessórios opcionais: cabo para saída de dados para computador (pág. A1-A1-A1-A2) e anel padrão para calibração (código 6312)

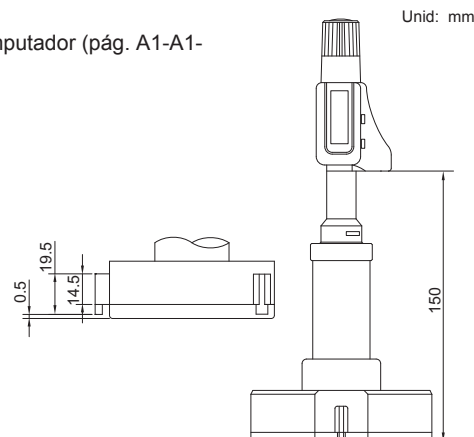


Haste de extensão



Pontas intercambiáveis

Código	Capacidade	Exatidão	Haste extensão
3127-125	100-125mm	5µm	150mm
3127-150	125-150mm	5µm	150mm
3127-175	150-175mm	5µm	150mm
3127-200	175-200mm	5µm	150mm
3127-225	200-225mm	7µm	150mm
3127-250	225-250mm	7µm	150mm
3127-275	250-275mm	7µm	150mm
3127-300	275-300mm	7µm	150mm



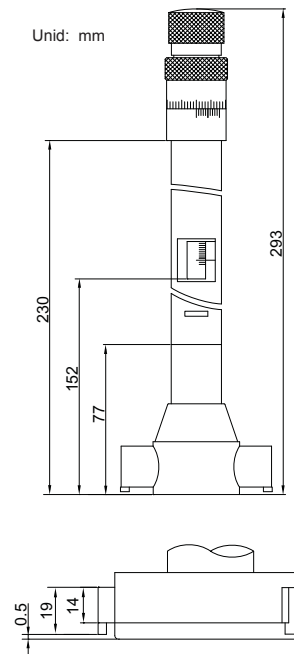
3127-125

MICRÔMETRO INTERNO DE TRÊS PONTAS COM GRANDE CAPACIDADE



- Graduação 0.001 mm
- Pontas de medição de metal duro
- Com catraca
- Fornecido com anel de ajuste (exceto com capacidade de 200-300mm)

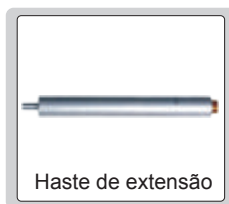
Código	Capacidade	Exatidão	Anel de ajuste
3228-70	50-70mm	5µm	Ø50mm
3228-100	70-100mm	5µm	Ø70mm
3228-150	100-150mm	6µm	Ø100mm
3228-250	150-250mm	8µm	Ø150mm
3228-300	200-300mm	9µm	—



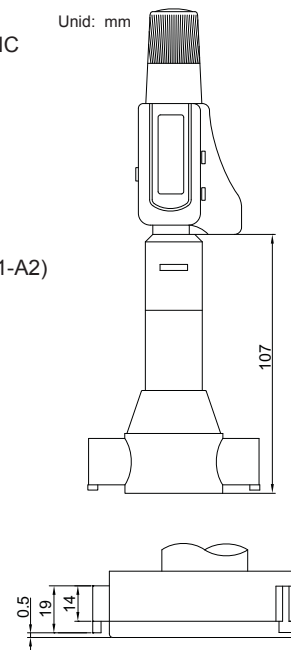
3228-70

MICRÔMETRO INTERNO DIGITAL DE TRÊS PONTAS COM GRANDE CAPACIDADE

- Resolução 0.001mm/0.00005
- Índice de proteção IP54
- Teclas de funções: liga/desliga, valor de referência, mm/polegada, ABS/INC (medição absoluta e incremental) e saída de dados
- Saída de dados via RS232
- Alimentação por bateria SR44 ou LR44 e desligamento automático
- Pontas de medição de metal duro
- Com catraca
- Fornecido com anel de ajuste (exceto com capacidade de 200-300mm) e haste de extensão
- Acessórios opcionais: cabo para saída de dados para computador (pág. A1-A2)



Código	Capacidade	Exatidão	Anel de ajuste	Haste extensão
3128-70	50-70mm	5µm	Ø50mm	150mm
3128-100	70-100mm	5µm	Ø70mm	150mm
3128-150	100-150mm	6µm	Ø100mm	150mm
3128-250	150-250mm	8µm	Ø150mm	150mm
3128-300	200-300mm	9µm	—	150mm



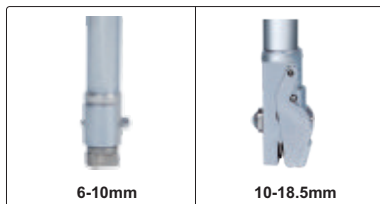
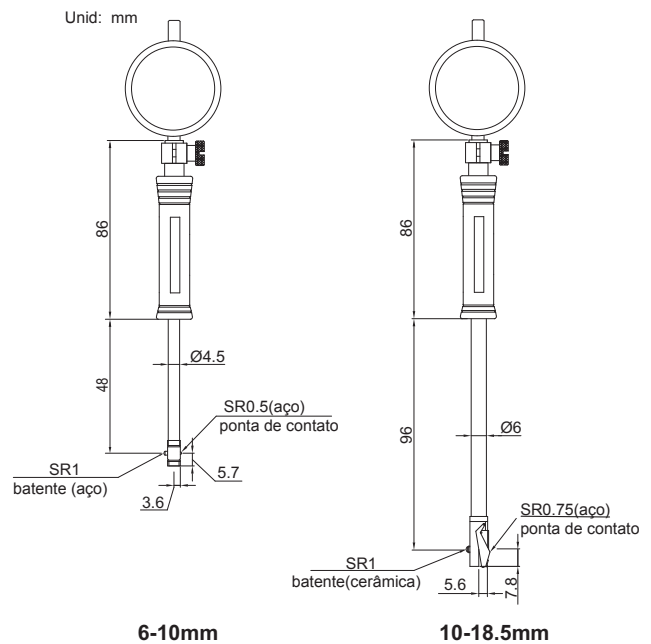
3128-70

COMPARADOR DE DIÂMETRO INTERNO COM RELÓGIO



2852-10

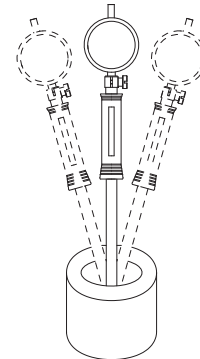
2152-18



Leitura do diâmetro diretamente após ajuste no anel de calibração



O valor do diâmetro mínimo é encontrado usando-se a função correspondente



▪ Acessório opcional: anel de ajuste (código 6312)

Código	Capacidade	Exatidão	Repetitividade
2852-10	6-10mm	±0.012mm	0.003mm
2852-18	10-18.5mm		0.003mm

Código	Capacidade	Exatidão	Repetitividade
2152-10	6-10mm	±0.012mm	0.003mm
2152-18	10-18.5mm		0.003mm

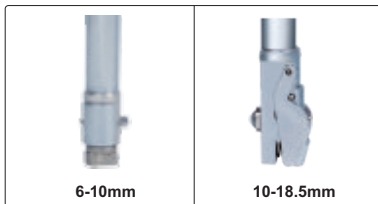
COMPARADOR DE DIÂMETRO INTERNO COM RELÓGIO



2853-10

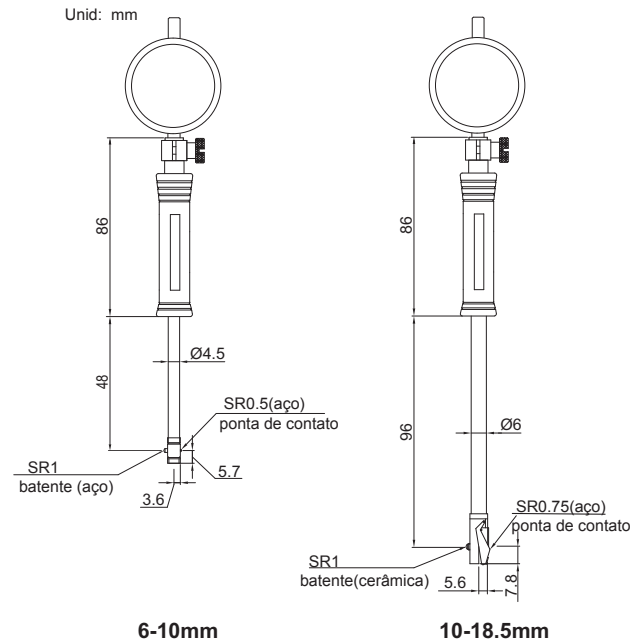


2153-18



6-10mm

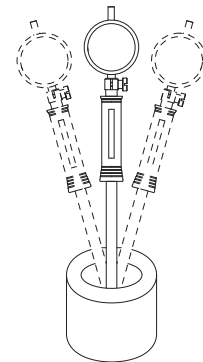
10-18.5mm



Leitura do diâmetro diretamente após ajuste no anel de calibração



O valor do diâmetro mínimo é encontrado usando-se a função correspondente



▪ Acessório opcional: anel de ajuste (código 6312)

Código	Capacidade	Exatidão	Repetitividade
2853-10	6-10mm	relógio comparador, capacidade 0-1 mm, graduação 0.001 mm (código 2313-1FA)	±0.005mm
2853-18	10-18.5mm		0.002mm

Código	Capacidade	Exatidão	Repetitividade
2153-10	6-10mm	relógio comparador digital, capacidade 0-12.7mm/0-0.5", resolução 0.001 mm/0.00005" (código 2108-101F)	±0.005mm
2153-18	10-18.5mm		0.002mm

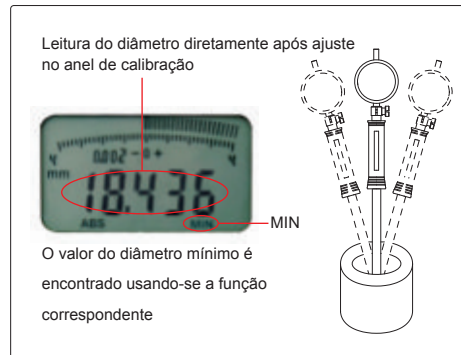
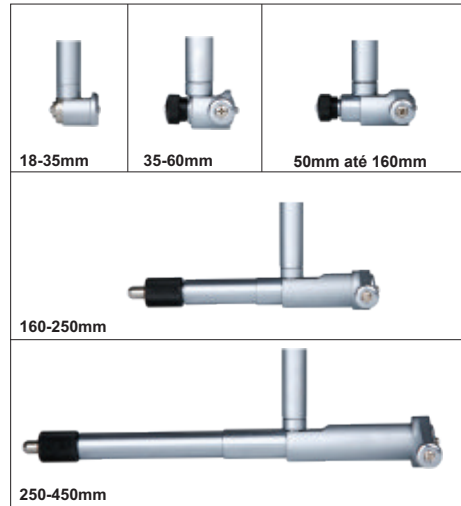
COMPARADOR DE DIÂMETRO INTERNO



2322-160A



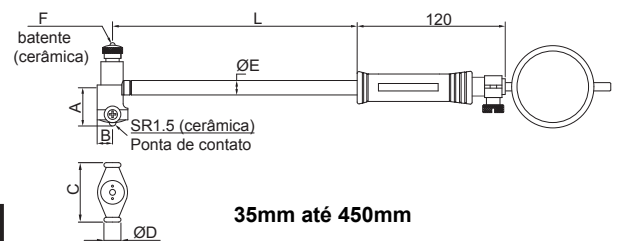
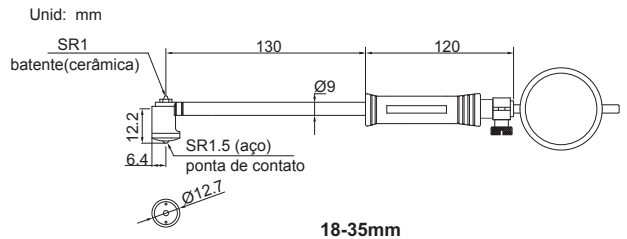
2122-35A



- Acessório opcional:
Anel de ajuste (código 6312) e haste de extensão (código 7351)

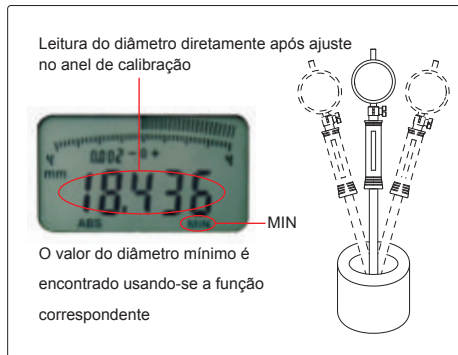
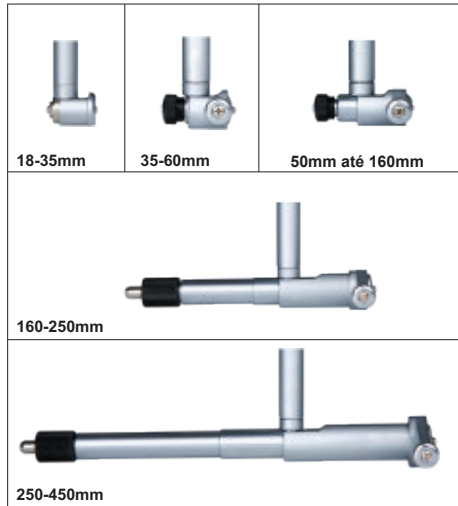
Código	Capacidade	Relógio comparador	Exatidão	Repetitividade
2322-35A	18-35mm	relógio comparador, capacidade 0-10mm, graduação 0.01mm (código 2308-10FA)	±0.015mm	0.003mm
2322-60A	35-60mm		±0.018mm	0.003mm
2322-100A	50-100mm		±0.018mm	0.003mm
2322-160A	50-160mm		±0.018mm	0.003mm
2322-161A	100-160mm		±0.018mm	0.003mm
2322-250A	160-250mm		±0.018mm	0.003mm
2322-450A	250-450mm		±0.018mm	0.003mm

Código	Capacidade	Exatidão	Repetitividade
2122-35A	18-35mm	±0.015mm	0.003mm
2122-60A	35-60mm	±0.018mm	0.003mm
2122-100A	50-100mm	±0.018mm	0.003mm
2122-160A	50-160mm	±0.018mm	0.003mm
2122-161A	100-160mm	±0.018mm	0.003mm
2122-250A	160-250mm	±0.018mm	0.003mm
2122-450A	250-450mm	±0.018mm	0.003mm



Capacidade	A	B	C	ØD	ØE	F	L
35-60mm	12.2	6.4	27	13	12.8	SR2	130
50-100mm	18.8	9	27	13	12.8	SR2	130
50-160mm	26	9	35	13	12.8	SR2	130
100-160mm	26	9	35	13	12.8	SR2	130
160-250mm	56.5	13	74.5	15	12.8	SR2	230
250-450mm	86.5	15	101.5	15	14.5	SR2.5	230

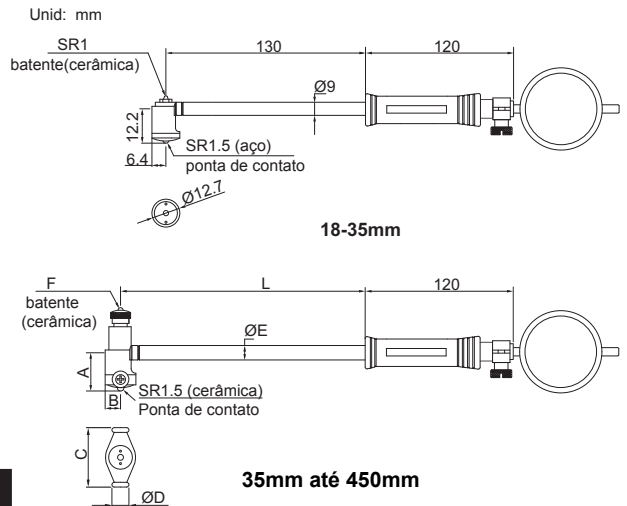
COMPARADOR DE DIÂMETRO INTERNO



- Acessório opcional:
Anel de ajuste (código 6312)

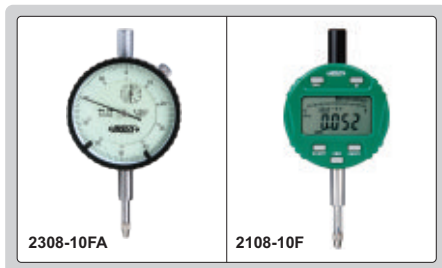
Código	Capacidade	Relógio comparador	Exatidão	Repetitividade
2825-35A	18-35mm	relógio comparador, capacidade 0-10mm, graduação 0.01mm (código 2313-1FA)	±0.006mm	0.002mm
2825-60A	35-60mm		±0.007mm	0.002mm
2825-100A	50-100mm		±0.007mm	0.002mm
2825-160A	50-160mm		±0.007mm	0.002mm
2825-161A	100-160mm		±0.007mm	0.002mm
2825-250A	160-250mm		±0.007mm	0.002mm
2825-450A	250-450mm		±0.007mm	0.002mm

Código	Capacidade	Exatidão	Repetitividade
2126-35A	18-35mm	±0.015mm	0.003mm
2126-60A	35-60mm	±0.018mm	0.003mm
2126-100A	50-100mm	±0.018mm	0.003mm
2126-160A	50-160mm	±0.018mm	0.003mm
2126-161A	100-160mm	±0.018mm	0.003mm
2126-250A	160-250mm	±0.018mm	0.003mm
2126-450A	250-450mm	±0.018mm	0.003mm



Capacidade	A	B	C	ØD	ØE	F	L
35-60mm	12.2	6.4	27	13	12.8	SR2	130
50-100mm	18.8	9	27	13	12.8	SR2	130
50-160mm	26	9	35	13	12.8	SR2	130
100-160mm	26	9	35	13	12.8	SR2	130
160-250mm	56.5	13	74.5	15	12.8	SR2	230
250-450mm	86.5	15	101.5	15	14.5	SR2.5	230

COMPARADOR DE DIÂMETRO INTERNO COM RELÓGIO

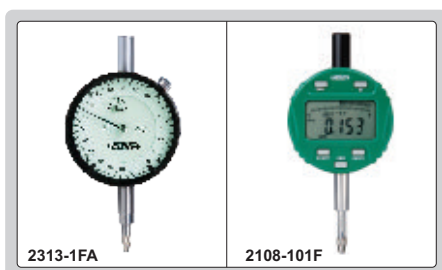


2824-S3

▪ Acessório opcional: Anel de ajuste (código 6312)

Código	Capac.	Relógio comparador	Composição	Exatidão	Repetitividade
2824-S3	18-160mm	relógio comparador código 2308-10FA capac. 0-10 mm, graduação 0.01 mm	18-35mm	18-35mm ±0.015mm	0.003mm
2125-S3	18-160mm	relógio comparador digital código 2108-10F capac. 0-12.7mm/0-0.5", resolução 0.002mm/0.0001"	35-60mm	35-60mm ±0.018mm	
			50-160mm	50-160mm ±0.018mm	

COMPARADOR DE DIÂMETRO INTERNO COM RELÓGIO



2129-S3

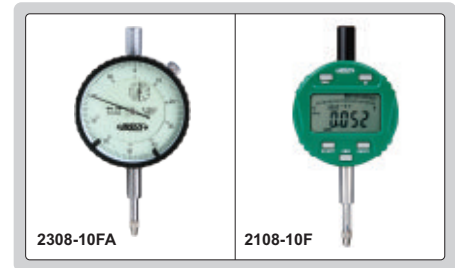
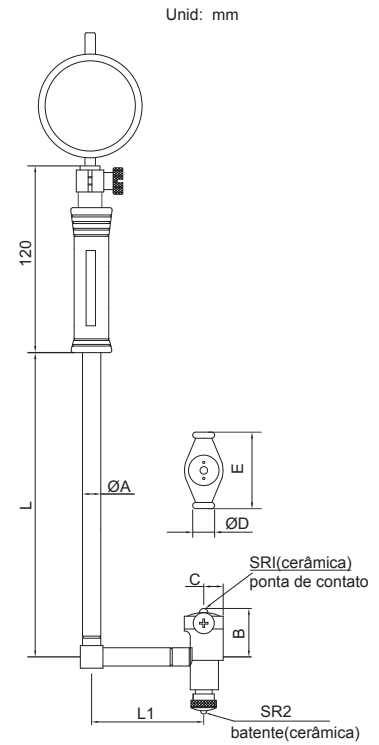
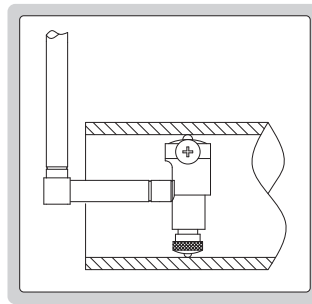
▪ Acessório opcional: Anel de ajuste (código 6312)

Código	Capac.	Relógio comparador	Composição	Exatidão	Repetitividade
2829-S3	18-160mm	relógio comparador código 2313-1FA capac. 0-1 mm, graduação 0.001 mm	18-35mm	18-35mm ±0.006mm	0.002mm
2129-S3	18-160mm	relógio comparador digital, código 2108-101F capac. 0-12.7mm/0-0.5", resolução 0.001 mm/0.00005"	35-60mm	35-60mm ±0.007mm	
			50-160mm	50-160mm ±0.007mm	

COMPARADOR DE DIÂMETRO INTERNO COM RELÓGIO



2827-160A



■ Acessório opcional: Anel de ajuste (código 6312)

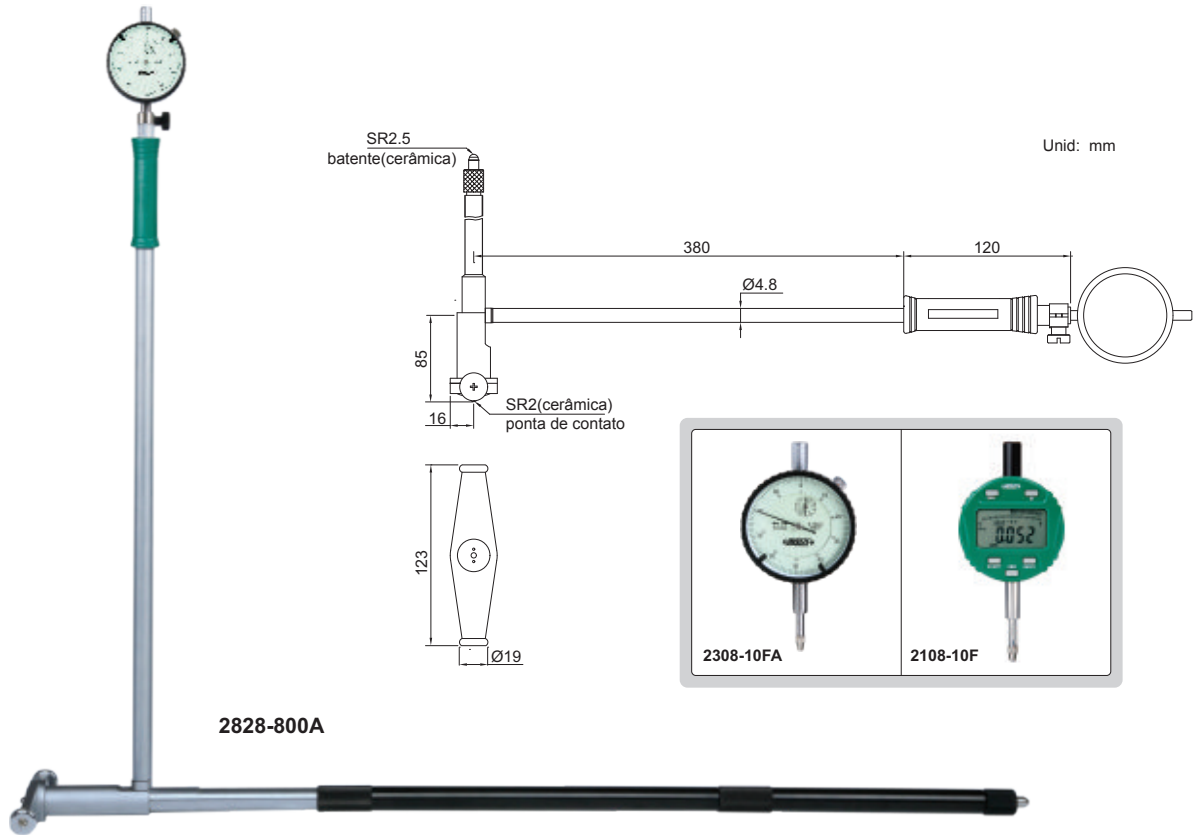
(mm)

Código	Capacidade	Relógio comparador	Exatidão	Repetitividade	ØA	B	C	ØD	E	L	L1
2827-160A	50-160mm	relógio comparador código 2308-10FA capac. 0-10mm, graduação 0.01 mm	±0.018mm	0.003mm	12.8	28.5	9.2	13	35	130	76.2
2827-250A	160-250mm		±0.018mm	0.003mm	14.5	62.0	12.7	13	74.5	380	100
2827-450A	250-450mm		±0.018mm	0.003mm	14.5	91.5	15.0	15	101.5	380	100

(mm)

Código	Capacidade	Relógio comparador	Exatidão	Repetitividade	ØA	B	C	ØD	E	L	L1
2127-160	50-160mm	relógio comparador digital código 2108-10F capacidade 0-12.7mm/0-0.5", resolução 0.002mm/0.0001"	±0.018mm	0.003mm	12.8	28.5	9.2	13	35	130	76.2
2127-250	160-250mm		±0.018mm	0.003mm	14.5	62.0	12.7	13	74.5	380	100
2127-450	250-450mm		±0.018mm	0.003mm	14.5	91.5	15.0	15	101.5	380	100

COMPARADOR DE DIÂMETRO INTERNO COM RELÓGIO



2828-800A

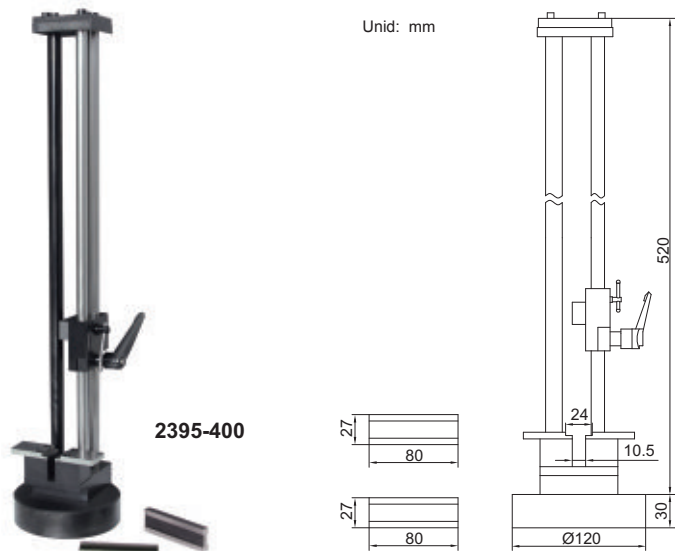
Código	Capacidade	Relógio comparador	Exatidão	Repetitividade
2828-800A	400-800mm	relógio comparador código 2308-10FA capacidade 0-10mm, graduação 0.01mm	±0.025mm	0.003mm
2128-800A	400-800mm	relógio comparador digital código 2108-10F capacidade 0-12.7mm/0-0.5", resolução 0.002mm/0.0001"	±0.025mm	0.003mm

CALBRADOR DE COMPARADOR DE DIÂMETRO INTERNO



■ Para ser usado em conjunto com blocos padrão

Código	Capacidade
2395-400	18-400mm



2395-400

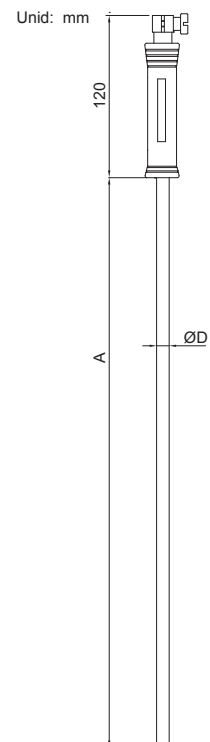
BATENTES PARA COMPARADORES DE DIÂMETRO INTERNO



7350-160

Código	Aplicação	Material da face de contato	Quantidade por jogo	Capacidade por peça (mm)
7350-10	6-10mm	Aço	9pçs	6, 6.5, 7, 7.5, 8, 8.5, 9, 9.5, 10
7350-18	10-18.5mm	Cerâmica	9pçs	10, 11, 12, 13, 14, 15, 16, 17, 18
7350-35	18-35mm	Cerâmica	9pçs	18, 20, 22, 24, 26, 28, 30, 32, 34
7350-60	35-60mm	Cerâmica	6pçs	35, 40, 45, 50, 55, 60
7350-100	50-100mm	Cerâmica	11pçs	50, 55, 60, 65, 70, 75, 80, 85, 90, 95, 100
7350-160	50-160mm	Cerâmica	12pçs	50, 55, 60, 65, 70, 75, 80, 85, 90, 95, 100, 105
7350-161	100-160mm	Cerâmica	12pçs	50, 55, 60, 65, 70, 75, 80, 85, 90, 95, 100, 105
7350-250	160-250mm	Cerâmica	5pçs	160, 170, 180, 190, 200
7350-450	250-450mm	Cerâmica	5pçs	250, 260, 270, 280, 290

HASTES DE EXTENSÃO



- Usados para ampliar o alcance em furos profundos
- Pode ser usado com os comparadores de diâmetro interno 2322 e 2122

Código	Aplicação	(mm)	
		A	ØD
7351-EX11	35-60mm, 50-100mm, 50-160mm, 100-160mm	473	13
7351-EX12		980	13
7351-EX21	160-250mm, 250-450mm	480	14.5
7351-EX22		980	14.5

7351-EX11

ANEL DE AJUSTE

- Usado para ajuste rápido de micrômetros internos, e comparadores de diâmetro interno
- Tolerância entre as dimensões nominais e reais do diâmetro: $\pm 3\mu\text{m}$ para \varnothing 3-100mm e $\pm 5\mu\text{m}$ para \varnothing 100-300mm
- Cilindricidade: $1\mu\text{m}$ para \varnothing 3-100mm,
 $2\mu\text{m}$ para \varnothing 100-250mm
 $2.5\mu\text{m}$ para \varnothing 250-300mm



NÓS PODEMOS FORNECER QUALQUER DIÂMETRO ESPECIAL SOB ENCOMENDA DESDE 3 ATÉ 300mm, POR EXEMPLO, \varnothing 17mm, \varnothing 17.1mm, \varnothing 17.12mm, \varnothing 17.123mm

6312-20

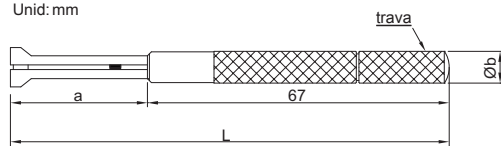
Código	Tamanho	Código	Tamanho	Código	Tamanho	Código	Tamanho	Código	Tamanho
6312-3	3mm	6312-17	17mm	6312-31	31mm	6312-45	45mm	6312-87	87mm
6312-4	4mm	6312-18	18mm	6312-32	32mm	6312-46	46mm	6312-90	90mm
6312-5	5mm	6312-19	19mm	6312-33	33mm	6312-47	47mm	6312-95	95mm
6312-6	6mm	6312-20	20mm	6312-34	34mm	6312-48	48mm	6312-100	100mm
6312-7	7mm	6312-21	21mm	6312-35	35mm	6312-49	49mm	6312-125	125mm
6312-8	8mm	6312-22	22mm	6312-36	36mm	6312-50	50mm	6312-150	150mm
6312-9	9mm	6312-23	23mm	6312-37	37mm	6312-55	55mm	6312-175	175mm
6312-10	10mm	6312-24	24mm	6312-38	38mm	6312-60	60mm	6312-200	200mm
6312-11	11mm	6312-25	25mm	6312-39	39mm	6312-62	62mm	6312-225	225mm
6312-12	12mm	6312-26	26mm	6312-40	40mm	6312-65	65mm	6312-250	250mm
6312-13	13mm	6312-27	27mm	6312-41	41mm	6312-70	70mm	6312-275	275mm
6312-14	14mm	6312-28	28mm	6312-42	42mm	6312-75	75mm	6312-300	300mm
6312-15	15mm	6312-29	29mm	6312-43	43mm	6312-80	80mm		
6312-16	16mm	6312-30	30mm	6312-44	44mm	6312-85	85mm		

CALIBRADOR TELESCÓPICO



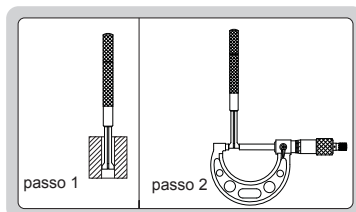
4208-1

Unid: mm



(mm)

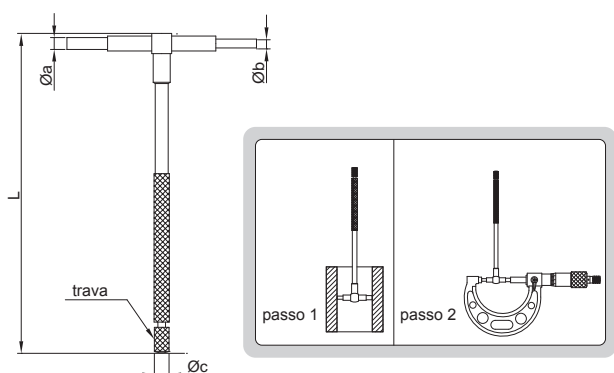
Capacidade	L	a	Øb
3-5mm	90	22.5	5.5
5-7.5mm	97.6	30	5.5
7.5-10mm	102.8	35	8.5
10-13mm	108	40	8.5



- Jogo composto por 4 peças
- Para medição de furos pequenos e ranhuras
- Acabamento em cromo fosco

Código	Capacidade	Capacidade por peça
4208-1	3-13mm	3-5mm, 5-7.5mm 7.5-10mm, 10-13mm

CALIBRADOR TELESCÓPICO



(mm)

Capacidade	L	Øa	Øb	Øc
8-12.7mm	115	3.9	2.9	6.2
12.7-19mm	115	5.3	3.8	6.2
19-32mm	115	5.3	3.8	6.2
32-54mm	137	7.6	6.1	7.2
54-90mm	137	7.6	6.1	7.2
90-150mm	137	7.6	6.1	7.2

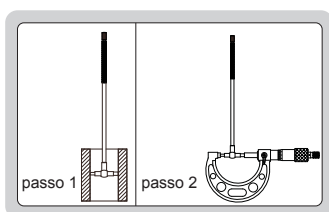
Código	Capacidade	Capacidade por peça
4206-1	8-150mm	8-12.7mm, 12.7-19mm 19-32mm, 32-54mm 54-90mm, 90-150mm



4206-1

- Jogo composto por 6 peças
- Para medição de furos e ranhuras
- Acabamento em cromo fosco

CALIBRADOR TELESCÓPICO

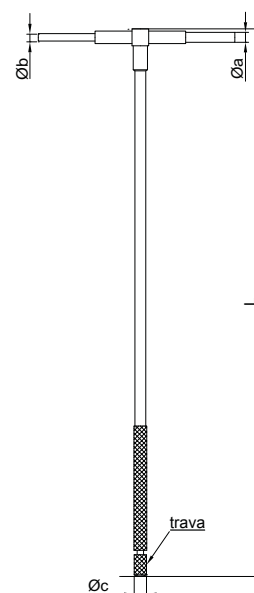


- Para medição de furos profundos e ranhuras
- Acabamento em cromo fosco

(mm)

Código	Capacidade	L	Øa	Øb	Øc
4209-1	8-12.7mm	250	3.9	2.9	6.2
4209-2	12.7-19mm	250	5.3	3.8	6.2
4209-3	19-32mm	250	5.3	3.8	6.2
4209-4	32-54mm	300	7.6	6.1	7.2
4209-5	54-90mm	300	7.6	6.1	7.2
4209-6	90-150mm	300	7.6	6.1	7.2
4209-7	120-200mm	300	7.6	6.1	7.2

4209-6



RELÓGIO COMPARADOR DIGITAL



2103-10

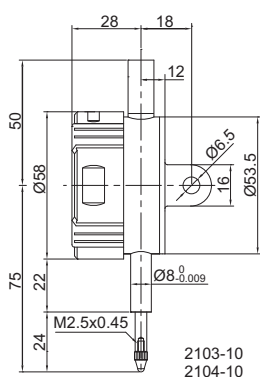


2104-25

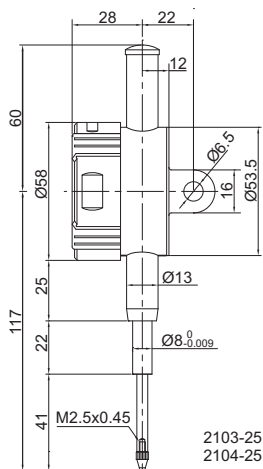


2103-50

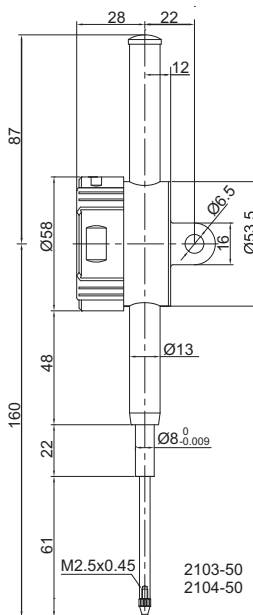
Unid: mm



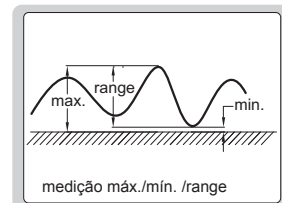
2103-10
2104-10



2103-25
2104-25



2103-50
2104-50



Resolução 0.001 mm/0.00005"

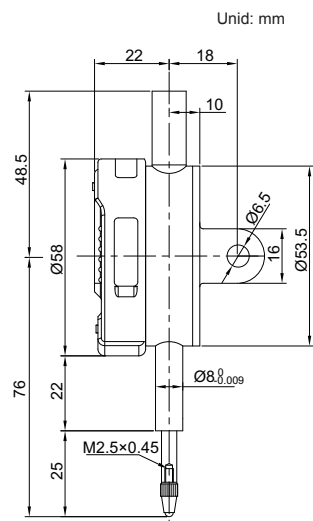
Código	Capacidade	Exatidão(fges)	Histerese(fu)	Tampa
2103-10	12.7mm/0.5"	5µm	2µm	c/ orelha
2103-25	25.4mm/1"	5µm	3µm	c/ orelha
2103-50	50.8mm/2"	6µm	3µm	c/ orelha
2103-10F	12.7mm/0.5"	5µm	2µm	plana
2103-25F	25.4mm/1"	5µm	3µm	plana
2103-50F	50.8mm/2"	6µm	3µm	plana

Resolução 0.01 mm/0.0005"

Código	Capacidade	Exatidão(fges)	Histerese(fu)	Tampa
2104-10	12.7mm/0.5"	20µm	10µm	c/ orelha
2104-25	25.4mm/1"	20µm	10µm	c/ orelha
2104-50	50.8mm/2"	30µm	10µm	c/ orelha
2104-10F	12.7mm/0.5"	20µm	10µm	plana
2104-25F	25.4mm/1"	20µm	10µm	plana
2104-50F	50.8mm/2"	30µm	10µm	plana

- Leitura digital e analógica
- Visor poder ser girado em até 320°
- Teclas com funções: tolerância passa e não passa, preset de dados, mudança da direção de medição, medição máx./mín./range, conversão milímetro/polegada, medição absoluta/incremental
- Bateria CR2032, desligamento automático
- Saída de dados USB
- Acessórios opcionais: cabo de conexão para saída de dados para computador (pág. A1-A2), tampa traseira (pág. F15), e pontas de contato especiais (pág. F11-F14)

RELÓGIO COMPARADOR DIGITAL

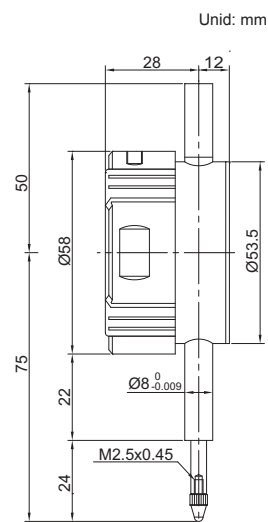


2112-10

- Modelo econômico
- Teclas com funções: on/off, inch/mm, zero
- Bateria CR2032, desligamento automático
- Saída de dados USB
- Acessórios opcionais: cabo de conexão para saída de dados para computador (pág. A1-A2), tampa traseira (pág. F15), e pontas de contato especiais (pág. F11-F14)

Código	Capacidade	Resolução	Exatidão(fges)	Histerese(fu)	Tampa
2112-10	12.7mm/0.5"	0.01mm/0.0005"	20µm	10µm	com orelha
2112-101	12.7mm/0.5"	0.001mm/0.00005"	5µm	2µm	com orelha
2112-10F	12.7mm/0.5"	0.01mm/0.0005"	20µm	10µm	plana
2112-101F	12.7mm/0.5"	0.001mm/0.00005"	5µm	2µm	plana

RELÓGIO DIGITAL PARA COMPARADOR DE DIÂMETRO INTERNO



2108-10F

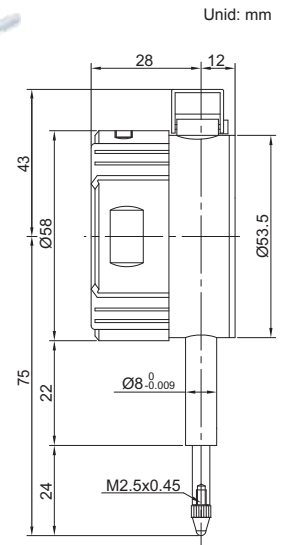
- Especialmente desenvolvido pra uso com comparadores de diâmetro interno
- Uma função para o valor mínimo encontra o diâmetro automaticamente
- O diâmetro é encontrado diretamente após ajuste em um anel padrão.
- Leitura analógica e digital
- O visor pode ser girado em até 320°
- Funções: valor mínimo em movimento, calibração, preset de dados, conversão milímetro/polegada, medição absoluta/incremental
- Bateria CR2032, desligamento automático
- Saída de dados USB
- Acessórios opcionais: cabo de conexão para saída de dados para computador (pág. A1-A2), tampa traseira (pág. F15), e pontas de contato especiais (pág. F11-F14)

Código	Range	Resolução	Exatidão(fges)	Histerese(fu)	Tampa
2108-10F	12.7mm/0.5"	0.002mm/0.0001"	20µm	10µm	plana
2108-101F	12.7mm/0.5"	0.001mm/0.00005"	5µm	2µm	plana

RELÓGIO COMPARADOR DIGITAL COM ALAVANCA



2109-10



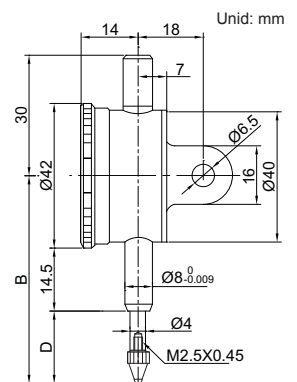
- Leitura digital e analógica.
- Visor poder ser girado em até 320°.
- Teclas com funções: tolerância passa e não passa, preset de dados, mudança da direção de medição, medição máx./mín./range, conversão milímetro/polegada, medição absoluta/incremental.
- Bateria CR2032, desligamento automático.
- Saída de dados USB.
- Acessórios opcionais: cabo de conexão para saída de dados para computador (pág. A1-A2), tampa traseira (pág. F15), e pontas de contato especiais (pág. F11-F14)

Código	Capacidade	Resolução	Exatidão(fges)	Histerese(fu)	Tampa
2109-10	10mm/0.4"	0.01mm/0.0005"	20µm	10µm	plana
2109-101	10mm/0.4"	0.001mm/0.00005"	5µm	2µm	plana

RELÓGIO COMPARADOR



2311-5



- Mecanismo com mancais de rubi
- Fornecido com limitadores de tolerância
- Acessórios opcionais: tampa traseira (pág. F15), e pontas de contato especiais (pág. F11-F14)

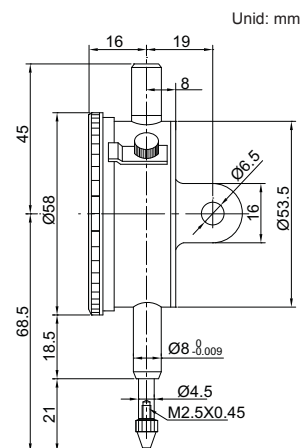
Código	Capacid.	Graduação	Exatidão(fges)	Hysteresis(fu)	Curso/volta	Leitura	Tampa	B	D
2311-3	3mm	0.01mm	14µm	3µm	0.5mm	0-50	c/ orelha	46mm	10.5mm
2311-5	5mm	0.01mm	16µm	3µm	0.5mm	0-50	c/ orelha	48mm	12.5mm
2311-3F	3mm	0.01mm	14µm	3µm	0.5mm	0-50	plana	46mm	10.5mm
2311-5F	5mm	0.01mm	16µm	3µm	0.5mm	0-50	plana	48mm	12.5mm

RELÓGIO COMPARADOR



2308-10A

- Mecanismo com mancais de rubi
- Fornecido com limitadores de tolerância e trava do mostrador
- Acessórios opcionais: tampa traseira (pág. F15), e pontas de contato especiais (pág. F11-F14)



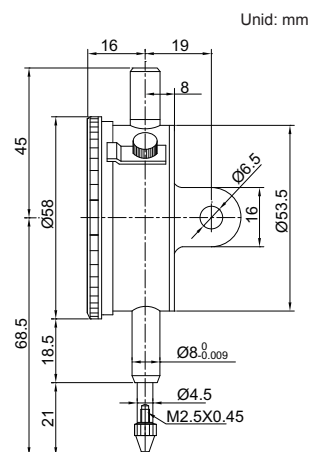
Código	Capacid.	Graduação	Exatidão(fges)	Histerese(fu)	Curso/volta	Leitura	Tampa
2308-3A	3mm	0.01mm	14 μ m	3 μ m	1mm	0-100	lc/ orelha
2308-5A	5mm	0.01mm	16 μ m	3 μ m	1mm	0-100	c/ orelha
2308-10A	10mm	0.01mm	17 μ m	3 μ m	1mm	0-100	c/ orelha
2308-3FA	3mm	0.01mm	14 μ m	3 μ m	1mm	0-100	plana
2308-5FA	5mm	0.01mm	16 μ m	3 μ m	1mm	0-100	plana
2308-10FA	10mm	0.01mm	17 μ m	3 μ m	1mm	0-100	plana

RELÓGIO COMPARADOR COM LEITURA REVERSA



2801-10

- Utilizados nas medições de profundidade e rebaxos
- Mecanismo com mancais de rubi
- Fornecido com limitadores de tolerância e trava do mostrador
- Acessórios opcionais: tampa traseira (pág. F15), e pontas de contato especiais (pág. F11-F14)

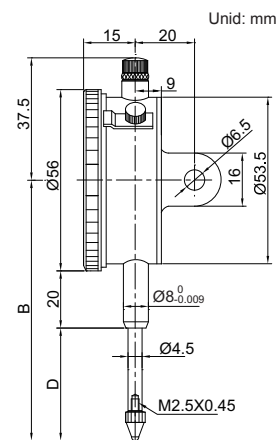


Código	Capac.	Graduação	Exatidão(fges)	Histerese(fu)	Curso/volta	Leitura	Tampa
2801-10	10mm	0.01mm	20 μ m	3 μ m	1mm	100-0	c/ orelha
2801-10F	10mm	0.01mm	20 μ m	3 μ m	1mm	100-0	plana

RELÓGIO COMPARADOR



2310-30A



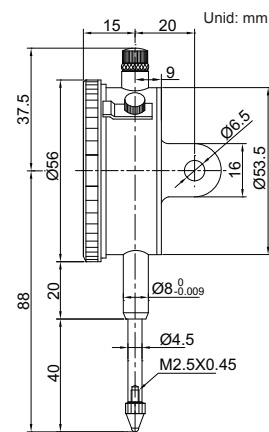
- Fornecido com limitadores de tolerância e trava do mostrador
- Acessórios opcionais: tampa traseira (pág. F15), e pontas de contato especiais (pág. F11-F14)

Código	Capac.	Graduação	Exatidão(fges)	Histerese(fu)	Curso/volta	Leitura	Tampa	B	D
2310-20A	20mm	0.01mm	25µm	5µm	1mm	0-100	c/ orelha	83mm	35mm
2310-30A	30mm	0.01mm	35µm	7µm	1mm	0-100	c/ orelha	88mm	40mm
2310-20FA	20mm	0.01mm	25µm	5µm	1mm	0-100	plana	83mm	35mm
2310-30FA	30mm	0.01mm	35µm	7µm	1mm	0-100	plana	88mm	40mm

RELÓGIO COMPARADOR COM LEITURA REVERSA



2802-30



- Utilizados nas medições de profundidade e rebaxos
- Fornecido com limitadores de tolerância e trava do mostrador
- Acessórios opcionais: tampa traseira (pág. F15), e pontas de contato especiais (pág. F11-F14)

Código	Capac.	Graduação	Exatidão(fges)	Histerese(fu)	Curso/volta	Leitura	Tampa
2802-30	30mm	0.01mm	35µm	7µm	1mm	100-0	c/ orelha
2802-30F	30mm	0.01mm	35µm	7µm	1mm	100-0	plana

RELÓGIO COMPARADOR



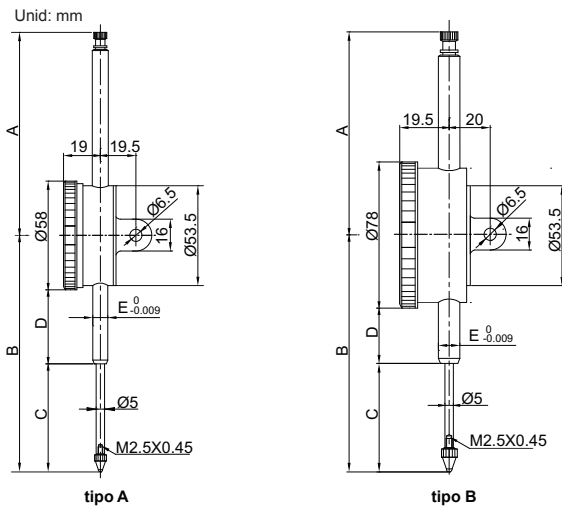
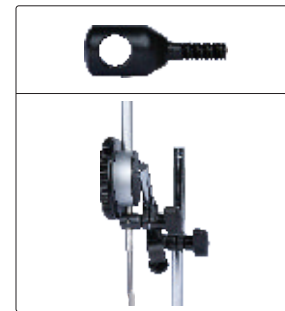
2309-50

- Resistente à choques
- Mecanismo com mancais de rubi
- Fornecido com limitadores de tolerância
- Acessórios opcionais: tampa traseira (pág. F15), e pontas de contato especiais (pág. F11-F14)

Traseira do tipo B



Haste de fixação Ø10mm para 2309-100D



(mm)

Código	Tipo	A	B	C	D	E
2309-30	A	37.5	89.5	40.9	19.5	Ø8
2309-30F	A	37.5	89.5	40.9	19.5	Ø8
2309-50	A	108.3	126.2	57.7	39.5	Ø8
2309-50D	B	108.3	126.2	57.7	29.5	Ø8
2309-80	A	138.4	168.4	88	51.3	Ø8
2309-80D	B	138.4	168.4	88	41.3	Ø8
2309-100D	B	167.6	207.8	108	60.8	Ø10

Código	Capacid.	Graduação	Tipo	Exatidão(fges)	Histerese(fu)	Curso/volta	Leitura	Tampa
2309-30	30mm	0.01mm	A	35µm	7µm	1mm	0-100	com orelha
2309-30F	30mm	0.01mm	A	35µm	7µm	1mm	0-100	plana
2309-50	50mm	0.01mm	A	40µm	8µm	1mm	0-100	plana e com orelha
2309-50D	50mm	0.01mm	B	40µm	8µm	1mm	0-100	plana e com orelha
2309-80	80mm	0.01mm	A	50µm	9µm	1mm	0-100	plana e com orelha
2309-80D	80mm	0.01mm	B	50µm	9µm	1mm	0-100	plana e com orelha
2309-100D	100mm	0.01mm	B	50µm	9µm	1mm	0-100	plana e com orelha

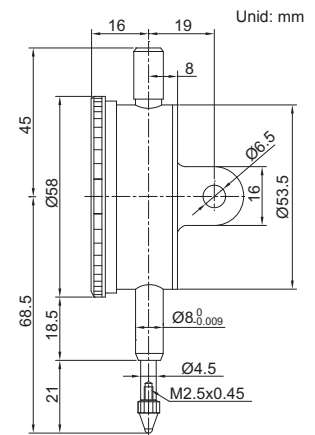
Nota:

- 1) 2309-80, 2309-80D e 2309-100D podem ser usados somente na posição vertical.
- 2) 2309-100D é fornecido com a haste de fixação Ø 10mm para suportes com base magnética (códigos 6200-60, 6201-60, 6202-80, 6202-100).
- 3) 2309-30 e 2309-30F não aceitam as tampas opcionais da página F15.

RELÓGIO COMPARADOR RESISTENTE A CHOQUES



2314-10A



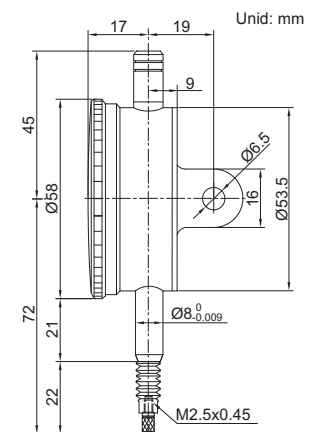
- Resistente a choques
- Mecanismo com mancais de rubi
- Fornecido com limitadores de tolerância e trava do mostrador
- Acessórios opcionais: tampa traseira (pág. F15), e pontas de contato especiais (pág. F11-F14)

Código	Capac.	Graduação	Exatidão(fges)	Histerese(fu)	Curso/volta	Leitura	Tampa
2314-3A	3mm	0.01mm	14µm	3µm	1mm	0-100	c/ orelha
2314-5A	5mm	0.01mm	16µm	3µm	1mm	0-100	c/ orelha
2314-10A	10mm	0.01mm	20µm	3µm	1mm	0-100	c/ orelha
2314-3FA	3mm	0.01mm	14µm	3µm	1mm	0-100	plana
2314-5FA	5mm	0.01mm	16µm	3µm	1mm	0-100	plana
2314-10FA	10mm	0.01mm	20µm	3µm	1mm	0-100	plana

RELÓGIO COMPARADOR A PROVA RESISTENTE À ÁGUA



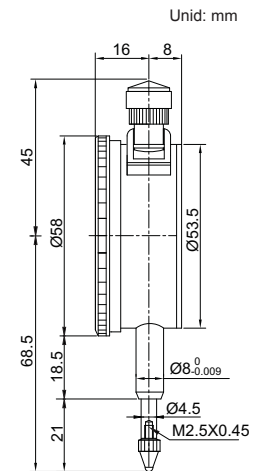
2324-10



- Resistente à água (proteção IP54)
- Mecanismo com mancais de rubi
- Acessório opcional: pontas de contato especiais (pág. F11-F14)

Código	Capac.	Graduação	Exatidão(fges)	Histerese(fu)	Curso/volta	Leitura	Tampa
2324-10	10mm	0.01mm	17µm	3µm	1mm	0-100	c/ orelha
2324-10F	10mm	0.01mm	17µm	3µm	1mm	0-100	plana

RELÓGIO COMPARADOR COM ALAVANCA



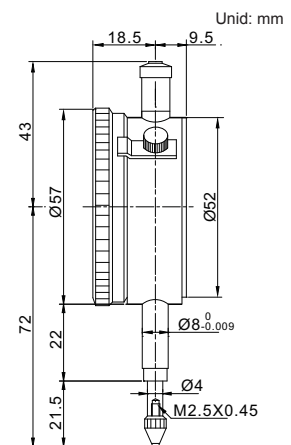
- Mecanismo com mancais de rubi
- Fornecido com limitadores de tolerância e alavanca de acionamento
- Acessórios opcionais: tampa traseira (pág. F15), e pontas de contato especiais (pág. F11-F14)

Código	Capac.	Graduação	Exatidão(fges)	Histerese(fu)	Curso/volta	Leitura	Tampa
2329-10	10mm	0.01mm	20µm	3µm	1mm	0-100	lisa

RELÓGIO COMPARADOR DE UMA VOLTA



2306-1F



- Elimina os erros de leitura procedentes de contagens de múltiplas voltas
- Resistente a choques
- Mecanismo com mancais de rubi
- Fornecido com limitadores de tolerância e trava do mostrador
- Acessórios opcionais: tampa traseira (pág. F15), e pontas de contato especiais (pág. F11-F14)

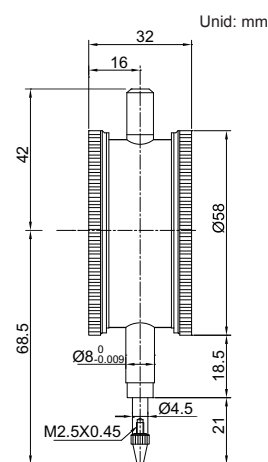
Código	Capac.	Graduação	Exatidão(fges)	Histerese(fu)	Curso/volta	Leitura	Tampa
2306-1F	0.8mm	0.01mm	9µm	3µm	1mm	40-0-40	lisa

RELÓGIO COMPARADOR COM MOSTRADOR DUPLO



2328-10

- Mostrador de leitura nos dois lados
- Mecanismo com mancais de rubi
- Fornecido com limitadores de tolerância
- Acessório opcional: pontas de contato especiais (pág. F11-F1)



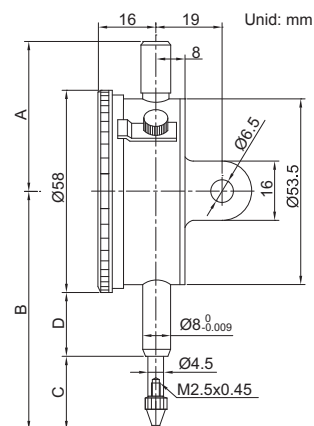
Código	Capac.	Graduação	Exatidão(fges)	Histerese(fu)	Curso/volta	Leitura
2328-10	10mm	0.01mm	20µm	3µm	1mm	0-100

RELÓGIO COMPARADOR



2313-1A

- Mecanismo com mancais de rubi
- Fornecido com limitadores de tolerância e trava do mostrador
- Acessórios opcionais: tampa traseira (pág. F15), e pontas de contato especiais (pág. F11-F14)



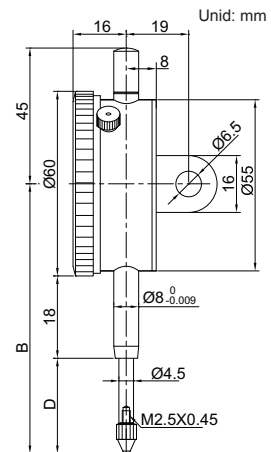
(mm)

Código	Capac.	Graduação	Exatidão(fges)	Histerese(fu)	7 i fgc# c`IU	@ji fU	Tampa	A	B	C	D
2313-1A	1mm	0.001mm	5µm	2µm	0.2mm	0-100-0	c/ orelha	45	62.5	19.5	15
2313-2A	2mm	0.001mm	8µm	2.5µm	0.2mm	0-100-0	c/ orelha	45	62.5	19.5	15
2313-3A	3mm	0.001mm	10µm	4µm	0.2mm	0-100-0	c/ orelha	41.5	59.5	21.5	10
2313-5A	5mm	0.001mm	10µm	4µm	0.2mm	0-100-0	c/ orelha	41.5	59.5	21.5	10
2313-1FA	1mm	0.001mm	5µm	2µm	0.2mm	0-100-0	plana	45	62.5	19.5	15
2313-2FA	2mm	0.001mm	8µm	2.5µm	0.2mm	0-100-0	plana	45	62.5	19.5	15
2313-3FA	3mm	0.001mm	10µm	4µm	0.2mm	0-100-0	plana	41.5	59.5	21.5	10
2313-5FA	5mm	0.001mm	10µm	4µm	0.2mm	0-100-0	plana	41.5	59.5	21.5	10

RELÓGIO COMPARADOR



2318-30



- Fornecido com limitadores de tolerância e trava do mostrador
- Acessórios opcionais: tampa traseira (pág. F15), e pontas de contato especiais (pág. F11-F14)

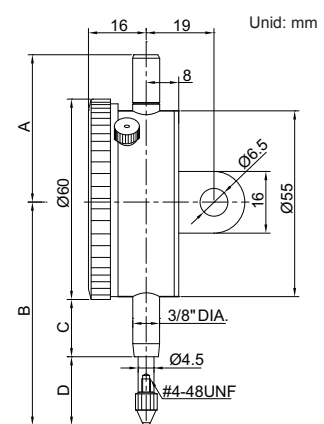
(mm)

Código	Capacid.	Graduação	Exatidão(fges)	Histerese(fu)	Curso/volta	Leitura	Tampa	B	D
2318-10	10mm	0.1mm	40µm	20µm	10mm	0-10	c/ orelha	70	20
2318-20	20mm	0.1mm	50µm	20µm	10mm	0-10	c/ orelha	85	35
2318-25	25mm	0.1mm	60µm	20µm	10mm	0-10	c/ orelha	85	35
2318-30	30mm	0.1mm	60µm	20µm	10mm	0-10	c/ orelha	90	40
2318-10F	10mm	0.1mm	40µm	20µm	10mm	0-10	plana	70	20
2318-20F	20mm	0.1mm	50µm	20µm	10mm	0-10	plana	85	35
2318-25F	25mm	0.1mm	60µm	20µm	10mm	0-10	plana	85	35
2318-30F	30mm	0.1mm	60µm	20µm	10mm	0-10	plana	90	40

RELÓGIO COMPARADOR EM POLEGADA



2307-1



- Fornecido com limitadores de tolerância e trava do mostrador
- Acessórios opcionais: tampa traseira (pág. F15), e pontas de contato especiais

(mm)

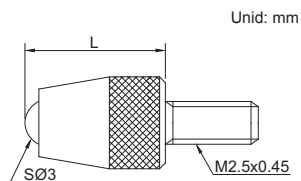
Código	Capacid.	Graduação	Exatidão(fges)	Histerese(fu)	Curso/volta	Leitura	Tampa	A	B	C	D
2307-025	0.25"	0.001"	0.004"	0.00033"	0.1"	0-100	c/ orelha	46	75	20	25
2307-05	0.5"	0.001"	0.004"	0.00033"	0.1"	0-100	c/ orelha	46	75	20	25
2307-1	1"	0.001"	0.004"	0.00033"	0.1"	0-100	c/ orelha	46	85	20	35
2307-2	2"	0.001"	0.008"	0.00033"	0.1"	0-100	c/ orelha	111	139	50	59

PONTAS DE CONTATO PARA RELÓGIOS COMPARADORES

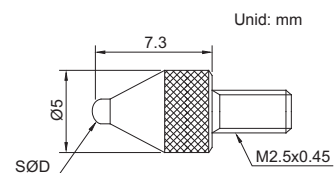


- Para relógios comparadores analógicos e digitais

PONTA ESFÉRICA

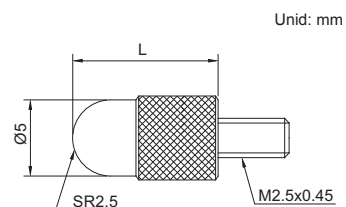


Código	Material da superfície de contato	L(mm)
6282-0101	Metal duro	7.3
6282-0103	Cerâmica	7.3
6282-0104	Metal duro	8.3
6282-0106	Metal duro	12.1
6282-0107	Metal duro	14
6282-0108	Metal duro	15
6282-0109	Cerâmica	15
6282-0110	Metal duro	17
6282-0111	Metal duro	19.3
6282-0112	Metal duro	20
6282-0113	Cerâmica	20
6282-0114	Metal duro	22
6282-0115	Metal duro	25
6282-0116	Cerâmica	25
6282-0117	Metal duro	30
6282-0118	Cerâmica	30



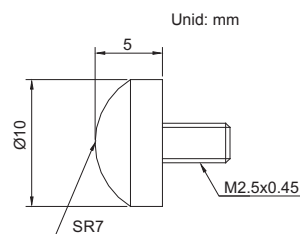
Código	Material da superfície de contato	SØD(mm)
6282-0301	Aço	1
6282-0302	Metal duro	1.5
6282-0303	Metal duro	1.8
6282-0304	Metal duro	2.5
6282-0305	Metal duro	4

PONTA ESFÉRICA



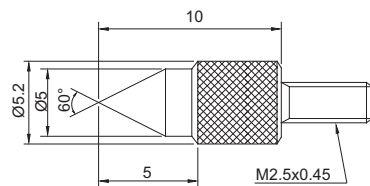
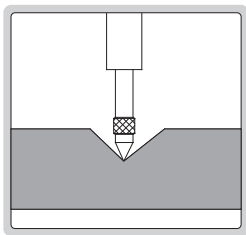
Código	Material da superfície de contato	L(mm)
6282-0202	Aço	5
6282-0203	Aço	10
6282-0205	Aço	15
6282-0207	Aço	20
6282-0208	Aço	25
6282-0210	Aço	30

PONTA ESFÉRICA

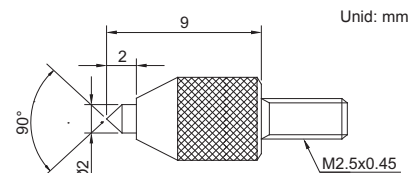


Código	Material da superfície de contato
6282-0401	Aço

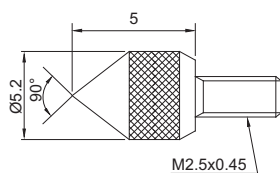
PONTA CÔNICA



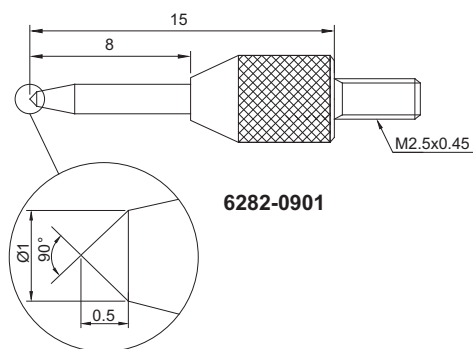
6282-0601



6282-0801



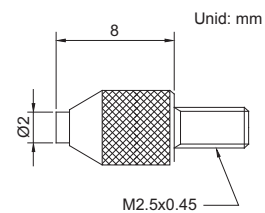
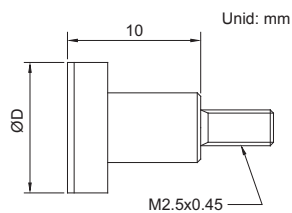
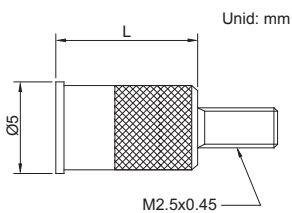
6282-0701



6282-0901

Código	Material da superfície de contato
6282-0601	Aço
6282-0701	Aço
6282-0801	Aço
6282-0901	Aço

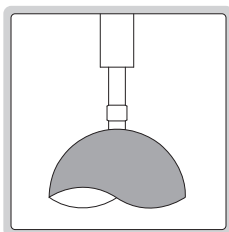
PONTA PLANA



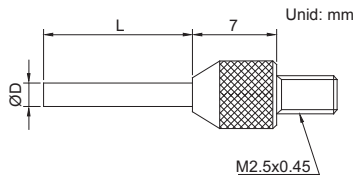
Código	Material da superfície de contato	L(mm)
6282-1101	Aço	8
6282-1102	Aço	10

Código	Material da superfície de contato	ØD(mm)
6282-1201	Aço	10
6282-1202	Aço	15
6282-1203	Aço	20
6282-1204	Aço	25
6282-1205	Aço	30

Código	Material da superfície de contato
6282-1301	Metal duro

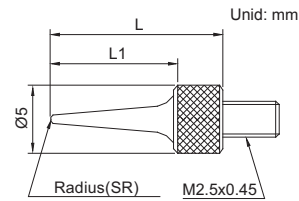
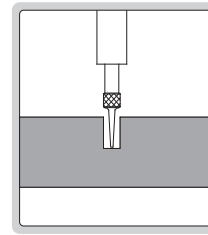


PONTA TIPO AGULHA



(mm)

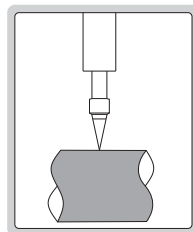
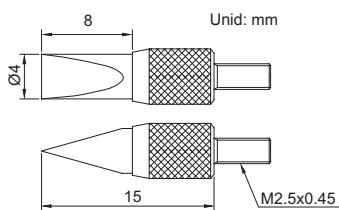
Código	Material da superfície de contato	ØD	L
6282-1701	Aço	0.45	3
6282-1702	Aço	0.45	5
6282-1703	Metal duro	1	3
6282-1704	Metal duro	1	5
6282-1705	Metal duro	1	8
6282-1706	Metal duro	1	10
6282-1707	Metal duro	1	20
6282-1708	Metal duro	1	40
6282-1709	Metal duro	1.5	5
6282-1710	Metal duro	1.5	10
6282-1711	Metal duro	1.5	13
6282-1712	Metal duro	1.5	20
6282-1713	Metal duro	1.5	40
6282-1714	Metal duro	2	8
6282-1715	Metal duro	2	18
6282-1716	Metal duro	2	28
6282-1717	Metal duro	2	40



(mm)

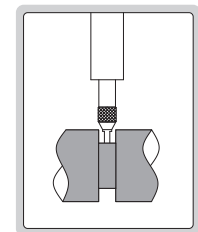
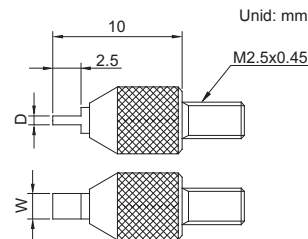
Código	Material da superfície de contato	L1	L	SR
6282-1601	Aço	11	15	0.4
6282-1602	Aço	13	17	0.2
6282-1603	Aço	21	25	0.4
6282-1604	Aço	31	35	0.4

PONTA TIPO FACA



Código	Material da superfície de contato
6282-1001	Aço

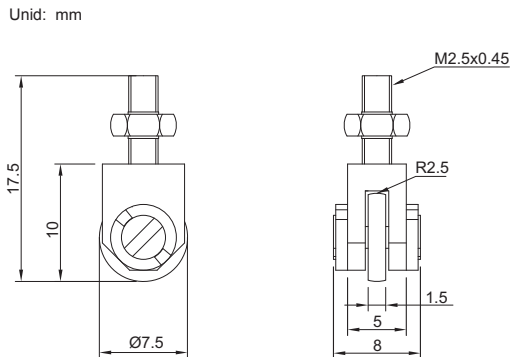
PONTA TIPO LÂMINA



(mm)

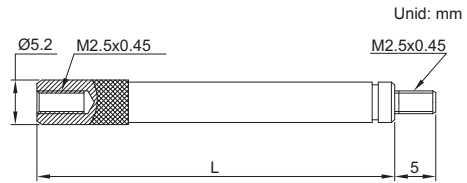
Código	Material da superfície de contato	D	W
6282-1801	Aço	0.4	2
6282-1802	Aço	0.6	2
6282-1803	Aço	1	4

PONTA COM ROLETE



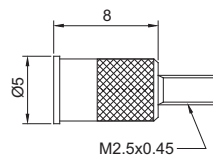
Código	
6282-1901	Aço

EXTENSÃO PARA PONTAS

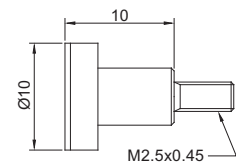


(mm)			(mm)		
Código	Material da superfície de contato	L	Código	Material da superfície de contato	L
6282-2001	Aço	10	6282-2010	Aço	55
6282-2002	Aço	15	6282-2011	Aço	60
6282-2003	Aço	20	6282-2012	Aço	65
6282-2004	Aço	25	6282-2013	Aço	70
6282-2005	Aço	30	6282-2014	Aço	75
6282-2006	Aço	35	6282-2015	Aço	80
6282-2007	Aço	40	6282-2016	Aço	90
6282-2008	Aço	45	6282-2017	Aço	100
6282-2009	Aço	50			

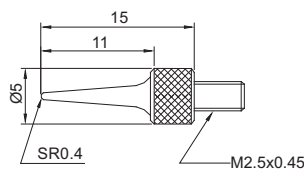
JOGO DE PONTAS



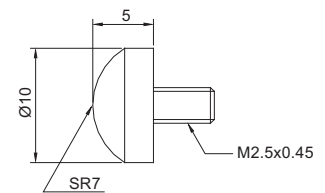
Ponta plana



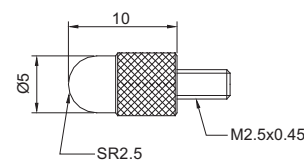
Ponta plana



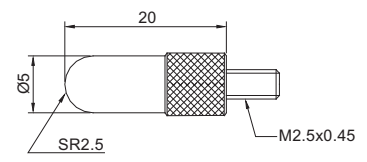
Ponta agulha



Ponta esférica



Ponta esférica



Ponta esférica

Code	
6282-S6	Aço

TAMPA COM ORELHA PARA RELÓGIO COMPARADOR

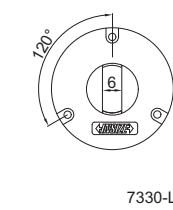
■ Feitas em alumínio

Código	Para uso nos modelos	Página
7330-L1	2311	F4
7330-L2	2308	F4
	2309 (exceto 2309-30, 2309-30F)	F6
	2310	F5
	2313-1A, 2313-1FA	F9
	2313-2A, 2313-2FA	F9
	2314	F7
	2329-10	F8
	2801	F4
	2802	F5
7330-L5	2103	F1
	2104	F1
	2108	F2
	2109	F3
		F2
7330-L6	2307	F10
	2318	F10

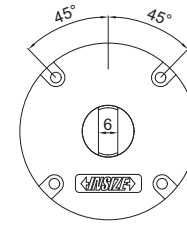
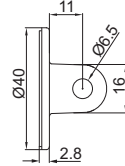


7330-L2

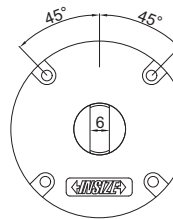
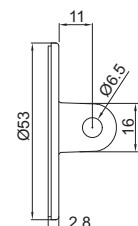
Unid: mm



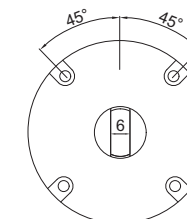
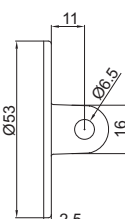
7330-L1



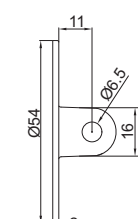
7330-L2



7330-L5



7330-L6



TAMPA LISA RELÓGIO COMPARADOR

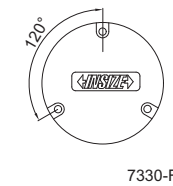
■ Feitas em alumínio

Código	Para uso nos modelos	Página
7330-F1	2311	F4
7330-F2	2308	F4
	2309 (exceto 2309-30, 2309-30F)	F6
	2310	F5
	2313-1A, 2313-1FA	F9
	2313-2A, 2313-2FA	F9
	2314	F7
	2329-10	F8
	2801	F4
	2802	F5
7330-F5	2103	F1
	2104	F1
	2108	F2
	2109	F3
		F2
7330-F6	2307	F10
	2318	F10

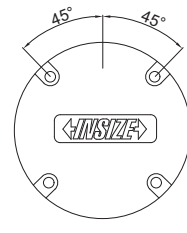
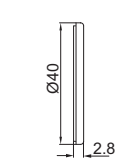


7330-F2

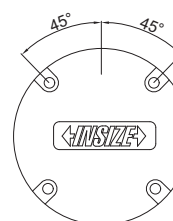
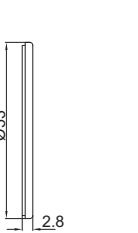
Unid: mm



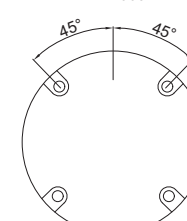
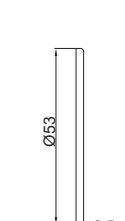
7330-F1



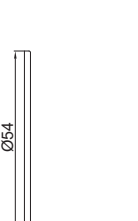
7330-F2



7330-F5



7330-F6



RELÓGIO APALPADOR

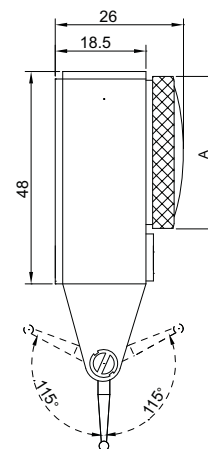
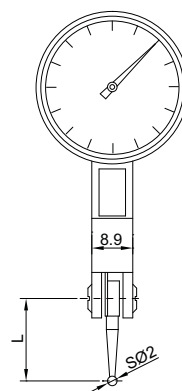


2380-08

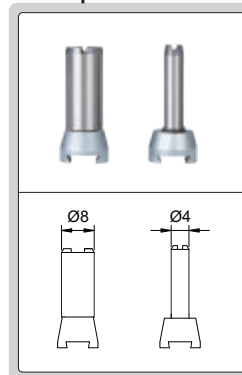
- Mecanismo com mancais de rubi
- Medição em duas direções
- Ponta de contato de metal duro
- Corpo antimagnético
- Fornecido com duas hastes tipo rabo de andorinha Ø4mm e Ø8mm
- Acessórios opcionais: pontas de conato (página F18)

Código	Capacid.	Graduação	Exatidão(fges)	Histerese(fu)	Leitura	A	L
2380-08	0.8mm	0.01mm	13µm	3µm	0-40-0	Ø30mm	16.5mm
2381-08	0.8mm	0.01mm	13µm	3µm	0-40-0	Ø37.5mm	16.5mm
2380-02	0.2mm	0.002mm	6µm	2µm	0-100-0	Ø30mm	16mm
2381-02	0.2mm	0.002mm	6µm	2µm	0-100-0	Ø37.5mm	16mm

Unid: mm



Hastes tipo rabo de andorinha



RELÓGIO APALPADOR COM PONTA LONGA

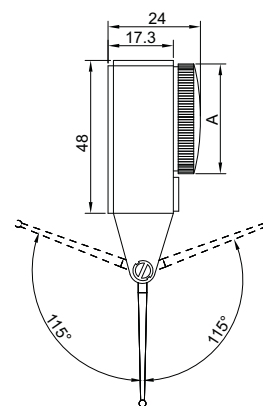
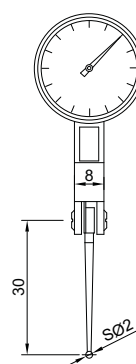


2390-081

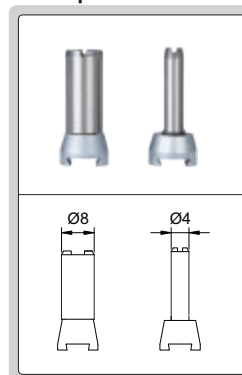
- Mecanismo com mancais de rubi
- Medição em duas direções
- Ponta de contato de rubi
- Corpo antimagnético
- Fornecido com duas hastes tipo rabo de andorinha Ø4mm e Ø8mm

Código	Capac.	Graduação	Exatidão(fges)	Histerese(fu)	Leitura	A
2390-081	0.8mm	0.01mm	13µm	5µm	0-40-0	Ø31mm
2390-082	0.8mm	0.01mm	13µm	5µm	0-40-0	Ø38.4mm

Unid: mm



Hastes tipo rabo de andorinha

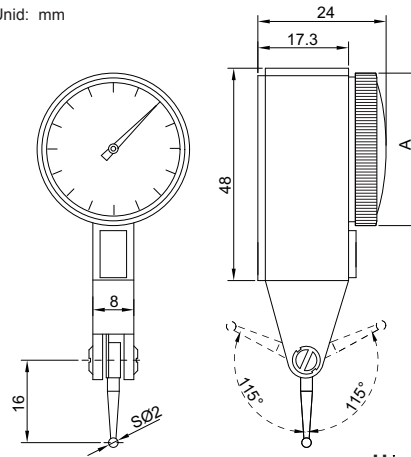


RELÓGIO APALPADOR

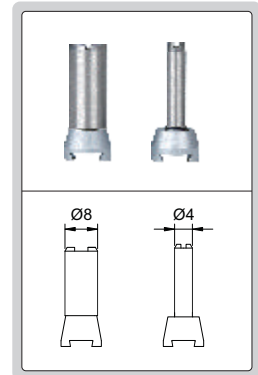


2384-012

Unid: mm



Hastes tipo rabo de andorinha



- Mecanismo com mancais de rubi
- Medição em duas direções
- Ponta de contato de rubi
- Corpo antimagnético
- Fornecido com duas hastes tipo rabo de andorinha Ø4mm e Ø8mm

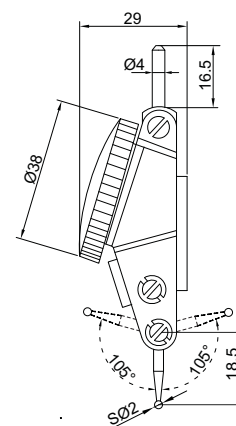
Código	Capac.	Graduação	Exatidão(fges)	Histerese(fu)	Leitura	A
2384-012	0.12mm	0.001mm	5µm	3µm	0-60-0	Ø31mm
2388-012	0.12mm	0.001mm	5µm	3µm	0-60-0	Ø38.4mm

RELÓGIO APALPADOR

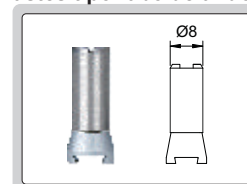


2386-16

Unid: mm



Hastes tipo rabo de andorinha



- Mecanismo com mancais de rubi
- Medição em duas direções
- Ponta de contato de aço
- Corpo antimagnético
- Fornecido com haste tipo rabo de andorinha Ø8mm

Código	Capac.	Graduação	Exatidão(fges)	Histerese(fu)	Leitura
2386-16	1.6mm	0.01mm	26µm	6µm	0-40-0

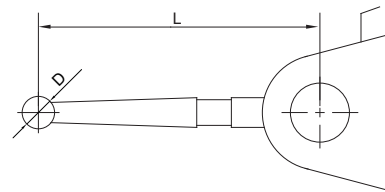
PONTA DE CONTATO PARA RELÓGIO APALPADOR



6284-3

(mm)

Código	Para uso com modelos	Material da ponta de contato	L	D
6284-1	2380-08 2381-08	Aço	16.5	SØ1
6284-3		Metal duro	16.5	SØ2
6284-8		Metal duro	16.5	SØ3
6284-21	2380-02 2381-02	Aço	16	SØ1
6284-22		Metal duro	16	SØ2
6284-23		Metal duro	16	SØ3



CHAVE PARA PONTA DE CONTATO



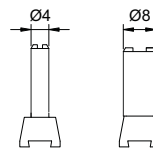
6288

Código

6288

HASTE TIPO RABO DE ANDORINHA

Unit: mm



6298-1



6298-2

Código	Dimensão
6298-1	Ø4mm
6298-2	Ø8mm

HASTE ARTICULADA PARA RELÓGIO APALPADOR



6296-1

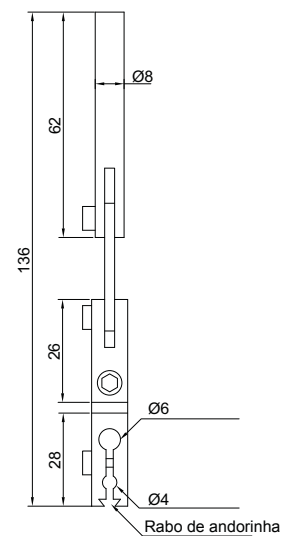
- Fornecido com chave de fixação hexagonal

Código

6296-1



Unid: mm



HASTES PARA RELÓGIOS APALPADORES

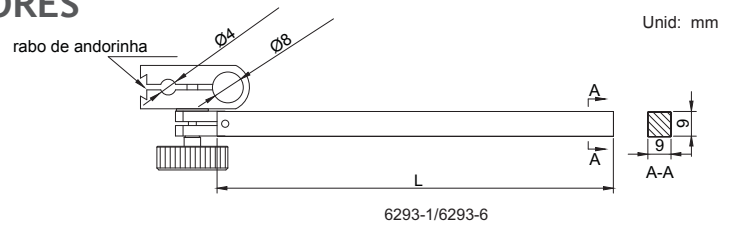


6293-1

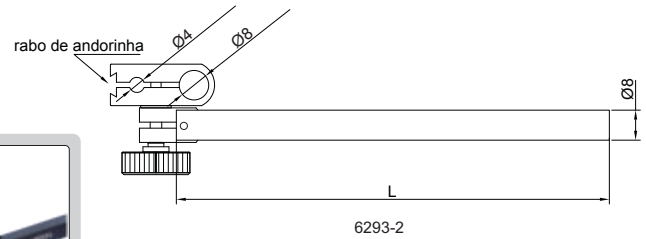


6293-2

Código	Seção da haste	Comprimento(L)
6293-1	9x9mm	100mm
6293-6	9x9mm	50mm
6293-2	Ø8mm	115mm



6293-1/6293-6



6293-2



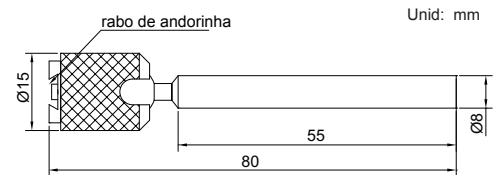
HASTE UNIVERSAL PARA RELÓGIO APALPADOR



6297-1

Código
6297-1

- Usado para alinhamento de peças sobre a mesa de máquinas



Unid: mm

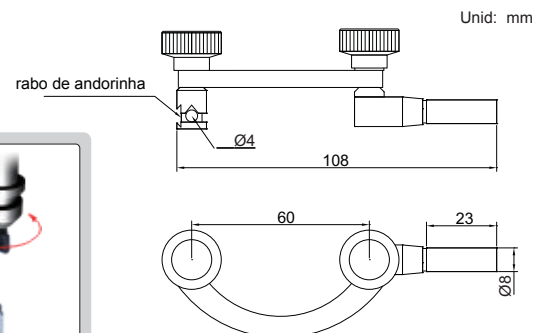
HASTE DE CENTRALIZAÇÃO PARA RELÓGIO APALPADOR



6291-1

Código
6291-1

- Para centralização de eixos ou furos sobre a mesa de máquinas

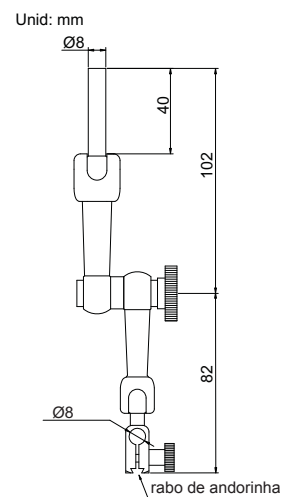
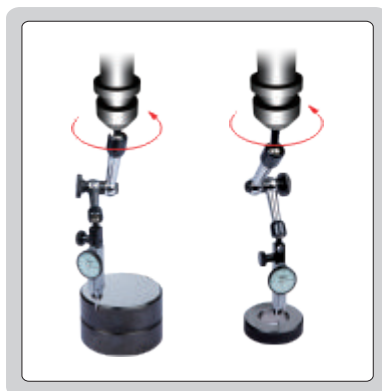


Unid: mm

SUPORTE DE CENTRALIZAÇÃO PARA RELÓGIO APALPADOR



6295-1A



Código

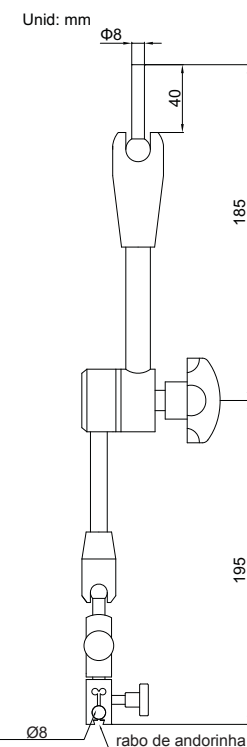
6295-1A

- Para centralização de eixos ou furos sobre a mesa de máquinas
- Para ser usado com relógios apalpadores

SUPORTE DE CENTRALIZAÇÃO PARA RELÓGIO COMPARADOR



6294-1A



Código

6294-1A

- Para centralização de eixos ou furos sobre a mesa de máquinas
- Pode ser usado com relógios comparadores e apalpadores

SUPORTE MAGNÉTICO



6200-60



6201-60

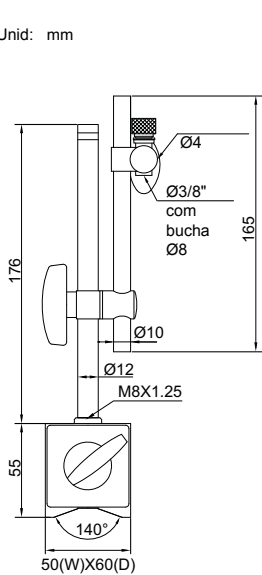


6202-80

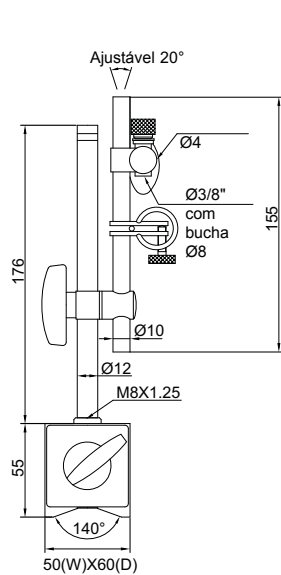


6202-100

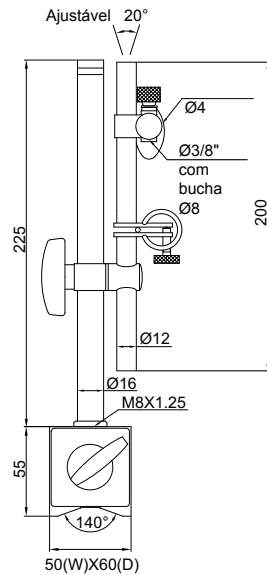
Unid: mm



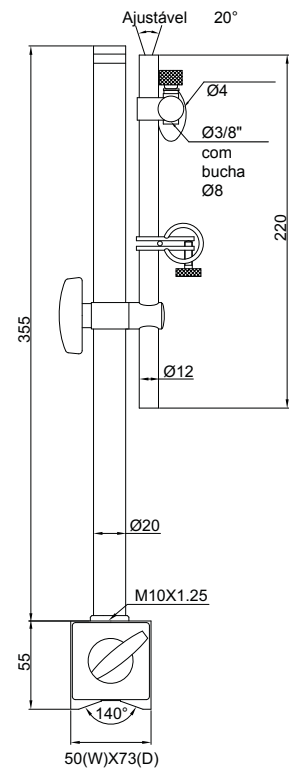
6200-60



6201-60



6202-80



6202-100

■ Para uso com relógios comparadores e apalpadores

Código	Força magnética	Furos para fixação	Observação
6200-60	60kgf	Ø8mm, Ø4mm, 3/8" DIA.	Sem ajuste fino
6201-60	60kgf	Ø8mm, Ø4mm, 3/8" DIA.	Com ajuste fino
6202-80	80kgf	Ø8mm, Ø4mm, 3/8" DIA.	Com ajuste fino
6202-100	100kgf	Ø8mm, Ø4mm, 3/8" DIA.	Com ajuste fino

SUPOORTE UNIVERSAL MAGNÉTICO



6210-81

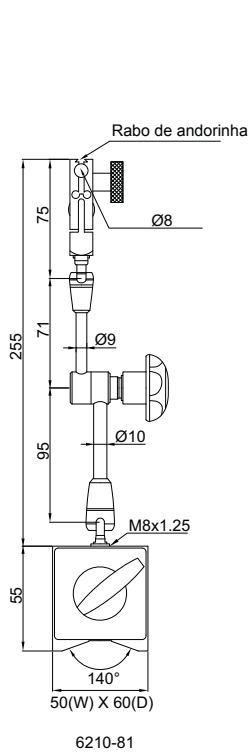


6210-80

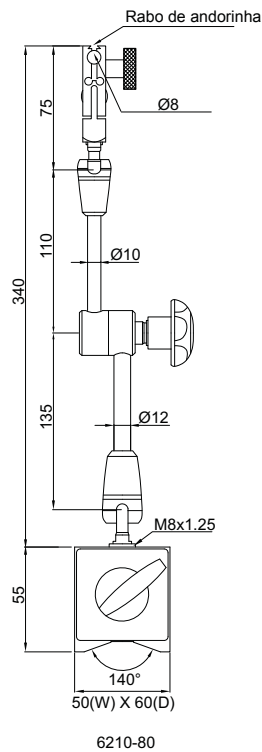


6210-100

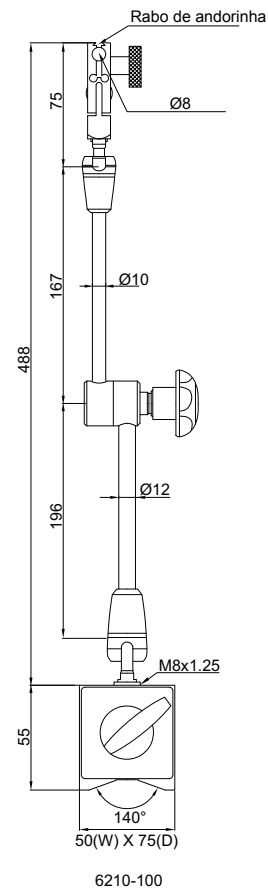
Unid: mm



6210-81



6210-80



6210-100

■ Para uso com relógios comparadores e apalpadores

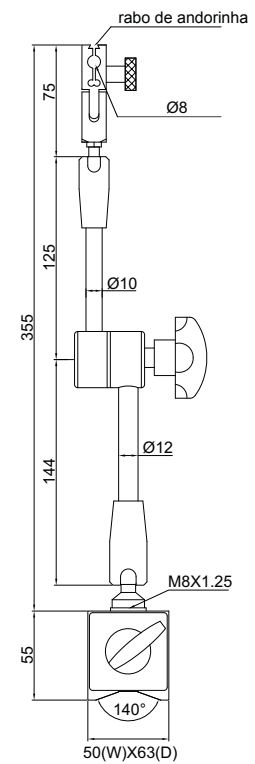
Código	Força Magnética	Furos para fixação	Observação
6210-81	80kgf	Ø8mm	Com ajuste fino e rabo de andorinha
6210-80	80kgf	Ø8mm	Com ajuste fino e rabo de andorinha
6210-100	100kgf	Ø8mm	Com ajuste fino e rabo de andorinha

SUPORTE MAGNÉTICO UNIVERSAL

6208-80A



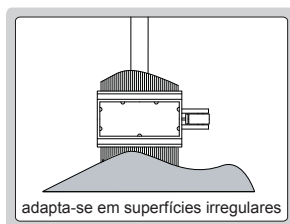
Unid: mm



- Modelo econômico
- Para uso com relógios comparadores e apalpadores

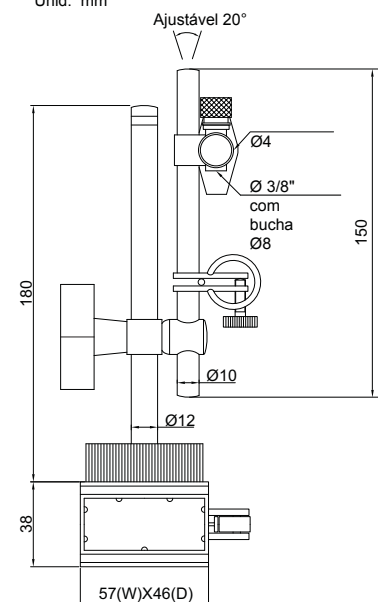
Código	Força magnética	Furo para fixação	Observação
6208-80A	80kgf	Ø8mm	Com ajuste fino e rabo de andorinha

SUPORTE MAGNÉTICO PARA SUPERFÍCIES IRREGULARES



6215-60

Unid: mm



- Para uso com relógios comparadores e apalpadores

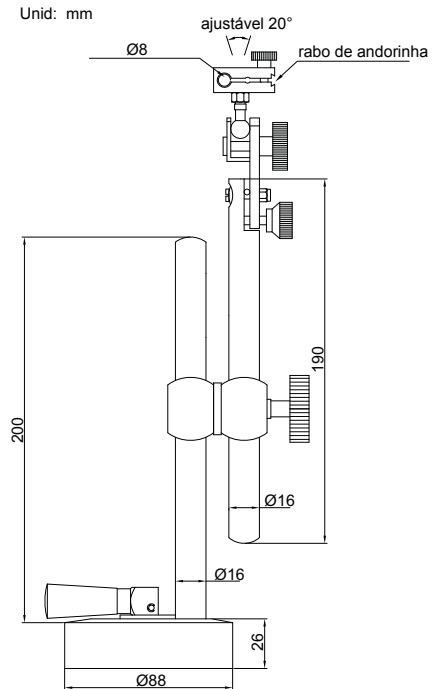
Código	Força magnética	Furo para fixação	Observação
6215-60	60kgf	Ø8mm, Ø4mm, Ø3/8"	Com ajuste fino

SUPORTE A VÁCUO



6217-A

- Para ser usado sobre desempenos de granito
- Pode ser usado em conjunto com relógios comparadores e apalpadores



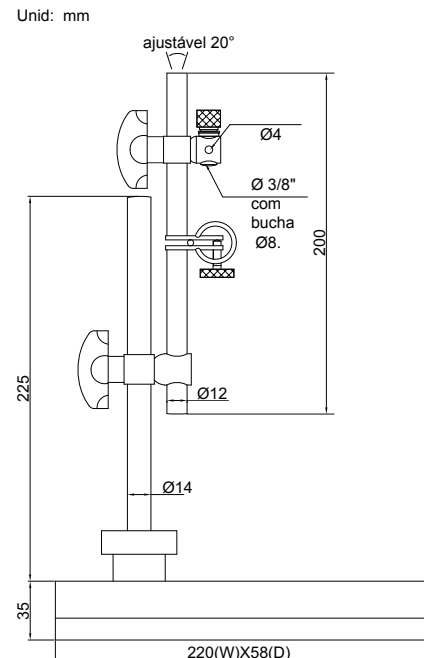
Código	Furo para fixação	Observação
6217-A	Ø8mm	Com ajuste fino e rabo de andorinha

SUPORTE UNIVERSAL



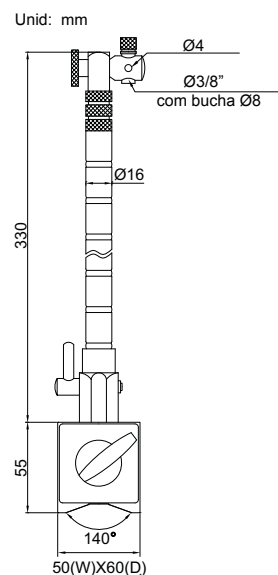
6214-A

- Pode ser usado em conjunto com relógios comparadores e apalpadores



Código	Furos de fixação	Observação
6214-A	Ø8mm, Ø4mm, Ø3/8"	Com ajuste fino

SUPORTE MAGNÉTICO FLEXÍVEL

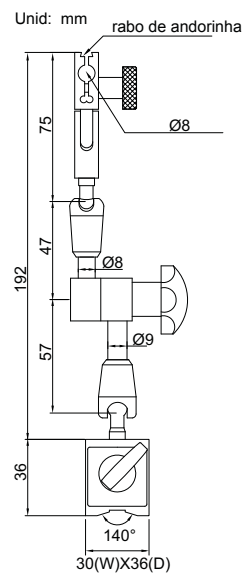


- Para uso com relógios comparadores

6207-80A

Código	Força magnética	Furos de fixação
6207-80A	80kgf	Ø8mm, Ø4mm, Ø3/8"

MINI SUPORTE MAGNÉTICO



- Para uso com relógios apalpadores

6224-40

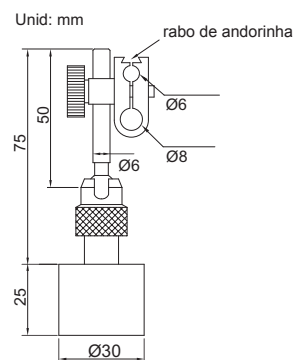
Código	Força magnética	Furo de fixação	Observação
6224-40	40kgf	Ø8mm	Com ajuste fino e rabo de andorinha

MINI SUPORTE MAGNÉTICO



6211-10

- Para uso com relógios apalpadores



Código	Força magnética	Furos de fixação	Observação
6211-10	10kgf	Ø6mm, Ø8mm	Com rabo de andorinha

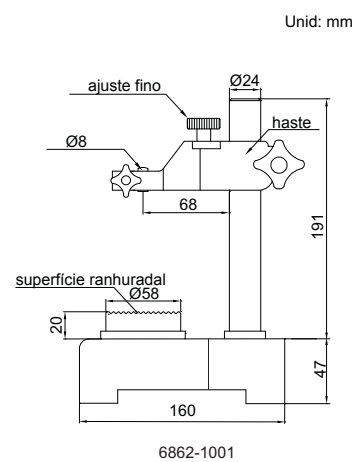
MESA DE MEDIÇÃO



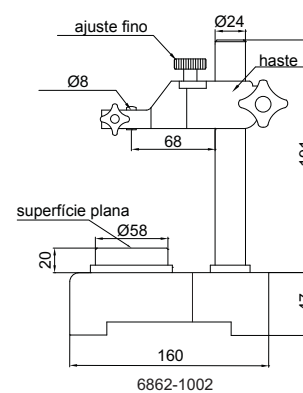
6862-1001



6862-1002



6862-1001



6862-1002

- Altura máxima de medição: 100mm
- Curso do ajuste fino: 2mm

Código	Furo de fixação	Superfície do batente
6862-1001	Ø8mm	Ranhurada, planeza 1.5µm, dureza HRC60
6862-1002	Ø8mm	Plana, planeza 1.5µm, dureza HRC60±2

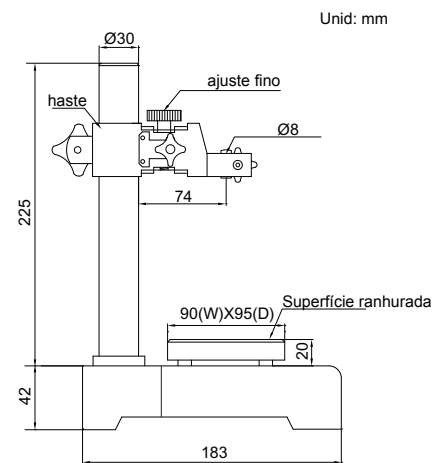
MESA DE MEDIÇÃO



6863-150

- Altura máxima de medição: 150mm
- Curso do ajuste fino: 2mm

Código	Furo de fixação	Superfície do batente
6863-150	Ø8mm	Ranhurada, planeza 1.5µm, dureza HRC60±2



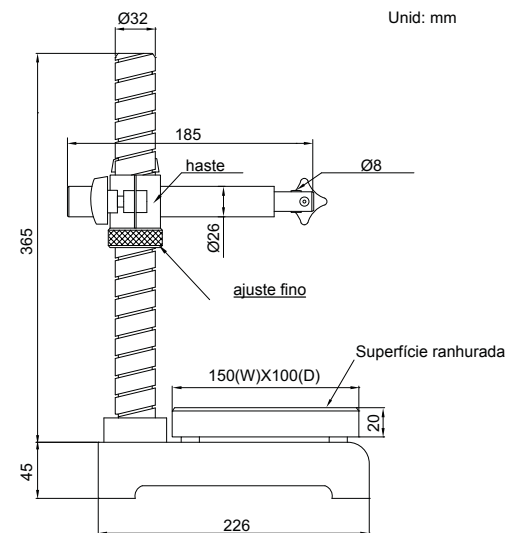
MESA DE MEDIÇÃO



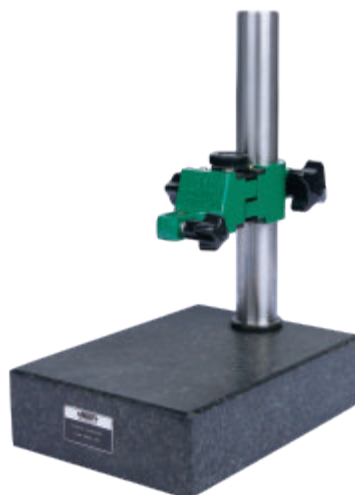
6864-250

- Altura máxima de medição: 250mm
- Ajuste fino: com curso total (250mm)

Código	Furo de fixação	Superfície do batente
6864-250	Ø8mm	Ranhurada, planeza 1.5µm, dureza HRC60±2



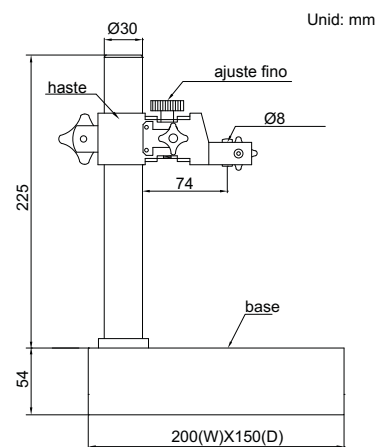
MESA DE MEDIÇÃO DE GRANITO



6866-150

- Altura máxima de medição: 150mm
- Curso do ajuste fino: 2mm

Código	Furo de fixação	Base
6866-150	Ø8mm	Planeza 3.2µm



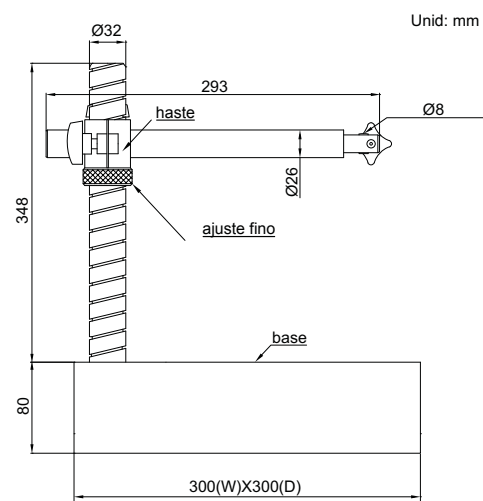
MESA DE MEDIÇÃO DE GRANITO



6867-250

- Altura máxima de medição: 250mm
- Ajuste fino: com curso total (250mm)

Código	Furo de fixação	Base
6867-250	Ø8mm	Planeza 3.7µm

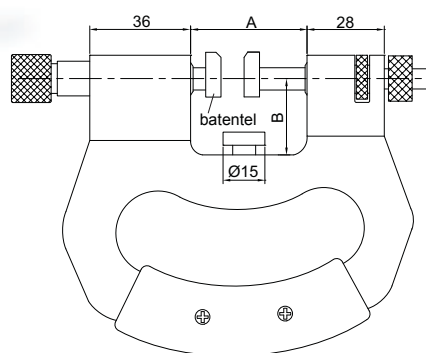


CALIBRADOR DE BOCA COM RELÓGIO



Relógio não está incluso

2185-25W



Unid: mm



batente

- Para medição rápida tipo passa não passa de diâmetros de eixos
- Curso do batente retrátil: 3mm
- Força de medição: 6-9N
- Faces de medição feitas em metal duro
- Parte frontal dos batentes de medição são chanfrados para facilitar o acesso
- Relógios comparadores opcionais:
 - relógio comparador capacidade 10mm, graduação 0.01 mm (código 2308-10FA)
 - relógio digital, capacidade 12.7mm/0.5", resolução 0.001 mm/0.00005" (código 2103-10F)
 - relógio digital, capacidade 12.7mm/0.5", resolution 0.01 mm/0.0005" (código 2104-10F)

Relógios opcionais



2308-10FA

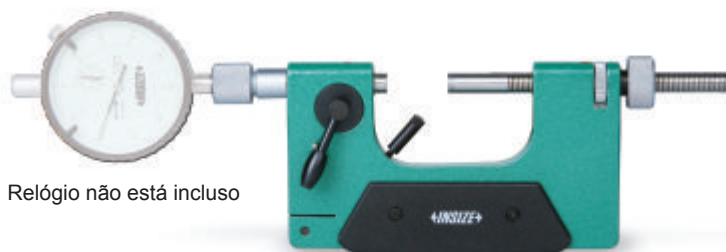
2103-10F

2104-10F

(mm)

Código	Capacidade	A	B
2185-25W	0-25mm	42	20
2185-50W	25-50mm	69	32.5
2185-75W	50-75mm	94	45
2185-100W	75-100mm	119	57.5
2185-125W	100-125mm	144	70
2185-150W	125-150mm	169	82.5
2185-175W	150-175mm	194	95
2185-200W	175-200mm	219	107
2185-225W	200-225mm	244	120
2185-250W	225-250mm	269	132
2185-275W	250-275mm	294	145
2185-300W	275-300mm	319	157

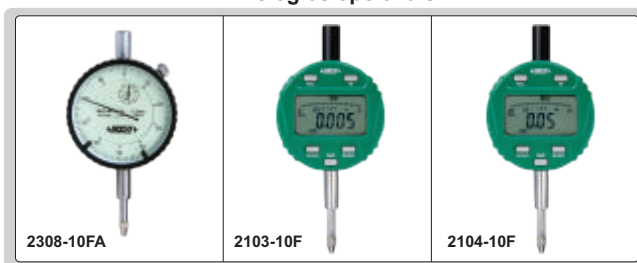
CALBRADOR DE BOCA COM RELÓGIO



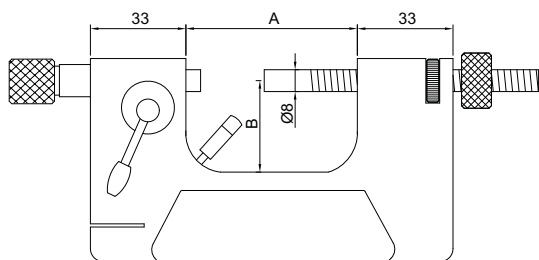
Relógio não está incluso

2184-50W

Relógios opcionais



Unit: mm



(mm)

Código	Capacidade	A	B
2184-25W	0-25mm	34	18
2184-50W	0-50mm	62	32
2184-100W	50-100mm	112	62
2184-150W	100-150mm	162	85
2184-200W	150-200mm	212	110

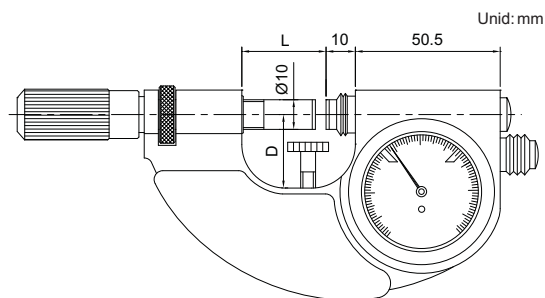
- Para medição rápida tipo passa não passa de diâmetros de eixos
- Curso do batente retrátil: 3mm
- Força de medição: 6-9N
- Faces de medição feitas em metal duro
- Relógios comparadores opcionais:
 - relógio comparador capacidade 10mm, graduação 0.01 mm (código 2308-10FA)
 - relógio digital, capacidade 12.7mm/0.5", resolução 0.001 mm/0.0005" (código 2103-10F)
 - relógio digital, capacidade 12.7mm/0.5", resolution 0.01 mm/0.0005" (código 2104-10F)

CALBRADOR DE BOCA COM RELÓGIO



3334-25
(mm)

Código	Capacidade	L	D
3334-25	0-25mm	28.5	25
3334-50	25-50mm	53.5	35
3334-75	50-75mm	78.5	47.5
3334-100	75-100mm	103.5	60



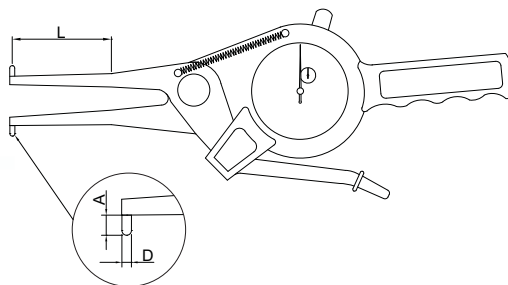
Unid: mm

- Para medição rápida tipo passa não passa em produção. Relógio comparador: capacidade ± 0.04 mm, graduação 0.001 mm,
- Exatidão 0.001 mm Índice de produção IP54.
- Força de medição: 5-10N.
- Faces de medição de metal duro.

MEDIDOR INTERNO COM RELÓGIO

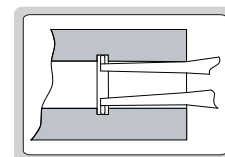


2321-35



(mm)

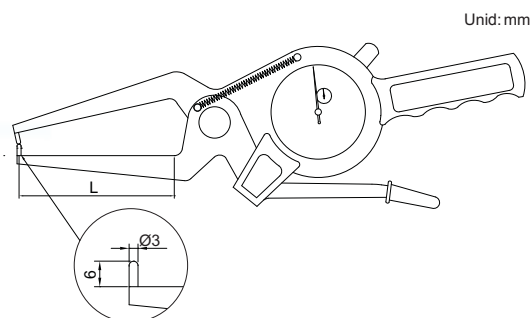
Código	Capacidade	Gradação	Exatidão	L	A	D
2321-35	15-35mm	0.01mm	±0.04mm	50	3	Ø3
2321-AL35	15-35mm	0.01mm	±0.04mm	200	3	Ø3
2321-55	35-55mm	0.01mm	±0.04mm	80	6	Ø3
2321-AL55	35-55mm	0.01mm	±0.04mm	250	8	Ø3
2321-75	55-75mm	0.01mm	±0.04mm	90	8	Ø3
2321-AL75	55-75mm	0.01mm	±0.04mm	250	8	Ø3
2321-95	75-95mm	0.01mm	±0.04mm	100	8	Ø3
2321-115	95-115mm	0.01mm	±0.04mm	150	10	Ø3.2
2321-135	115-135mm	0.01mm	±0.04mm	150	10	Ø3.2



MEDIDOR EXTERNO COM RELÓGIO

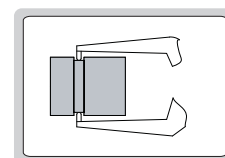


2332-20



Unid: mm

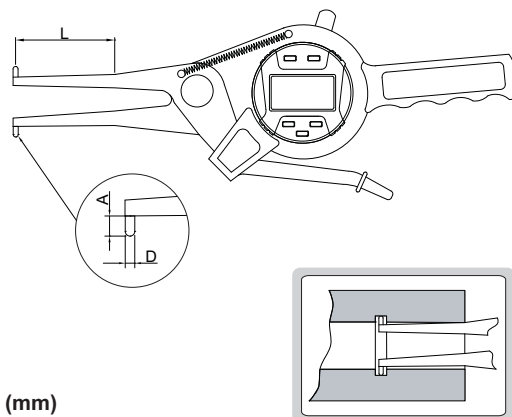
Código	Capacidade	Gradação	Exatidão	L(mm)
2332-20	0-20mm	0.01mm	±0.04mm	60
2332-40	20-40mm	0.01mm	±0.04mm	60
2332-60	40-60mm	0.01mm	±0.04mm	55
2332-80	60-80mm	0.01mm	±0.04mm	55
2332-100	80-100mm	0.01mm	±0.04mm	55



MEDIDOR INTERNO COM RELÓGIO DIGITAL



2151-35



Código	Capacidade	Resolução	Exatidão	L	A	D
2151-35	15-35mm/0.6-1.4"	0.01mm/0.0005"	±0.04mm	50	3	Ø3
2151-AL35	15-35mm/0.6-1.4"	0.01mm/0.0005"	±0.04mm	200	3	Ø3
2151-55	35-55mm/1.4-2.2"	0.01mm/0.0005"	±0.04mm	80	6	Ø3
2151-AL55	35-55mm/1.4-2.2"	0.01mm/0.0005"	±0.04mm	250	8	Ø3
2151-75	55-75mm/2.2-3"	0.01mm/0.0005"	±0.04mm	90	8	Ø3
2151-AL75	55-75mm/2.2-3"	0.01mm/0.0005"	±0.04mm	250	8	Ø3
2151-95	75-95mm/3-3.8"	0.01mm/0.0005"	±0.04mm	100	8	Ø3
2151-115	95-115mm/3.8-4.6"	0.01mm/0.0005"	±0.04mm	150	10	Ø3.2
2151-135	115-135mm/4.6-5.4"	0.01mm/0.0005"	±0.04mm	150	10	Ø3.2

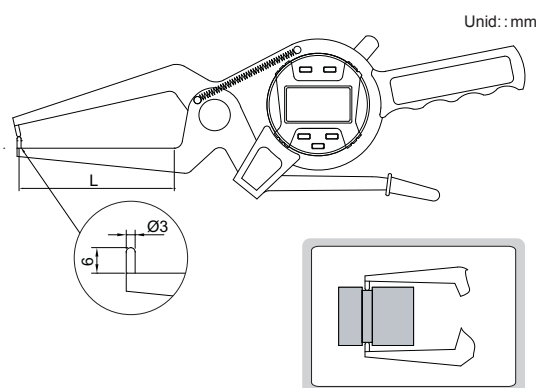
(mm)

- Leitura digital e analógica
- Visor pode ser girado em até 320°
- Teclas com funções: tolerância passa e não passa, preset de dados, mudança da direção de medição, medição máx./mín./range, conversão milímetro/polegada, medição absoluta/incremental
- Bateria CR2032, desligamento automático
- Saída de dados USB
- Acessório opcional: cabo de conexão para saída de dados para computador (pág. A1-A2)

MEDIDOR EXTERNO COM RELÓGIO DIGITAL



2132-20



Unid.: mm

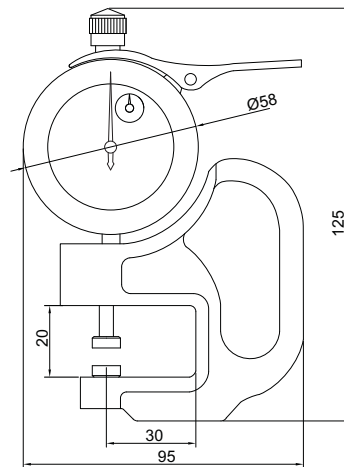
Código	Capacidade	Resolução	Exatidão	L(mm)
2132-20	0-20mm/0-0.8"	0.01mm/0.0005"	±0.04mm	60
2132-40	20-40mm/0.8-1.6"	0.01mm/0.0005"	±0.04mm	60
2132-60	40-60mm/1.6-2.4"	0.01mm/0.0005"	±0.04mm	55
2132-80	60-80mm/2.4-3.2"	0.01mm/0.0005"	±0.04mm	55
2132-100	80-100mm/3.2-4"	0.01mm/0.0005"	±0.04mm	55

- Leitura digital e analógica
- Visor pode ser girado em até 320°
- Teclas com funções: tolerância passa e não passa, preset de dados, mudança da direção de medição, medição máx./mín./range, conversão milímetro/polegada, medição absoluta/incremental
- Bateria CR2032, desligamento automático
- Saída de dados USB
- Acessório opcional: cabo de conexão para saída de dados para computador (pág. A1-A2)

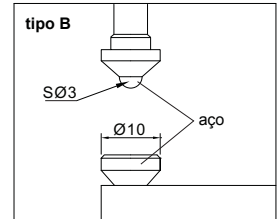
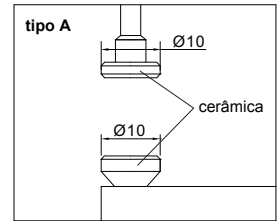
MEDIDOR DE ESPESSURA COM RELÓGIO



2364-10



Unid: mm

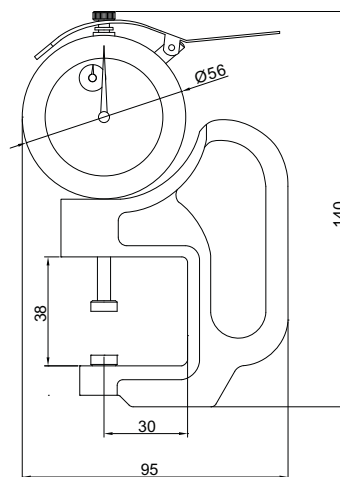


Código	Capacid.	Gradação	Exatidão	Tipo
2364-10	0-10mm	0.01mm	±0.02mm	A
2364-10B	0-10mm	0.01mm	±0.02mm	B

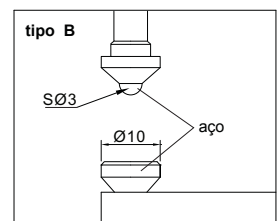
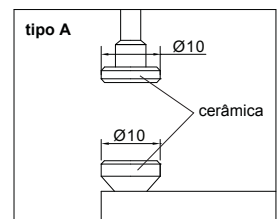
MEDIDOR DE ESPESSURA COM RELÓGIO



2366-30



Unid: mm



Código	Capacid.	Gradação	Exatidão	Tipo
2366-30	0-30mm	0.01mm	±0.035mm	A
2366-30B	0-30mm	0.01mm	±0.035mm	B

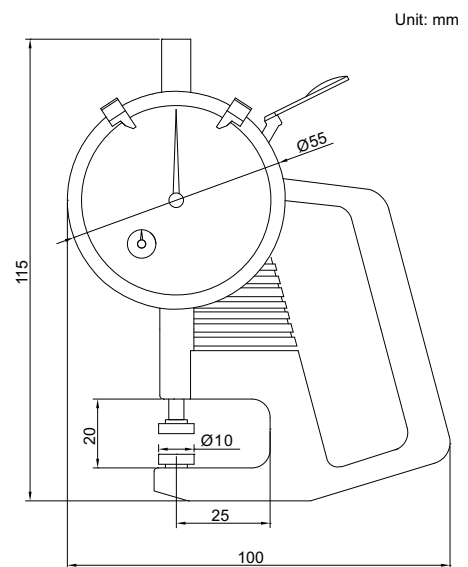
MEDIDOR DE ESPESSURA DE RELÓGIO



2861-10

- Pontas de medição de cerâmica

Código	Capacidade	Graduação	Exatidão
2861-10	0-10mm	0.01mm	±0.02mm



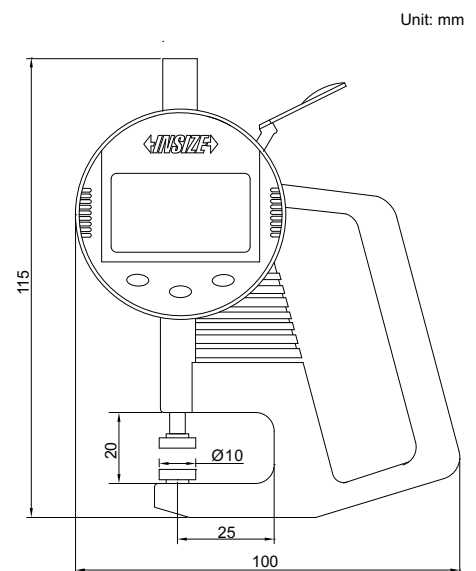
MEDIDOR DE ESPESSURA COM RELÓGIO DIGITAL



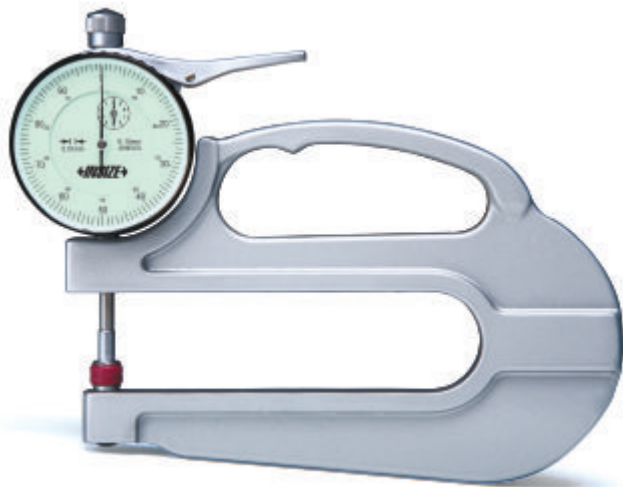
2867-10

- Pontas de medição de cerâmica
- Bateria CR2032

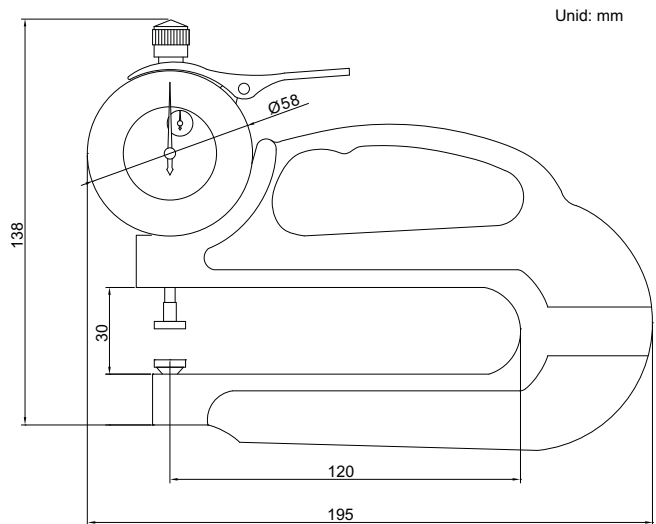
Código	Capacidade	Resolução	Exatidão
2867-10	0-10mm/0.4"	0.01mm/0.0005"	±0.02mm



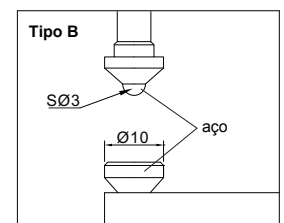
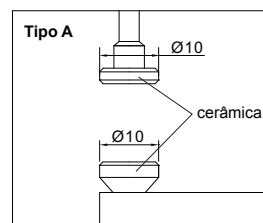
MEDIDOR DE ESPESSURA COM RELÓGIO



2365-10



Código	Capacid.	Graduação	Exatidão	Tipo
2365-10	0-10mm	0.01mm	±0.02mm	A
2365-20	0-20mm	0.01mm	±0.03mm	A
2365-10B	0-10mm	0.01mm	±0.02mm	B
2365-20B	0-20mm	0.01mm	±0.03mm	B



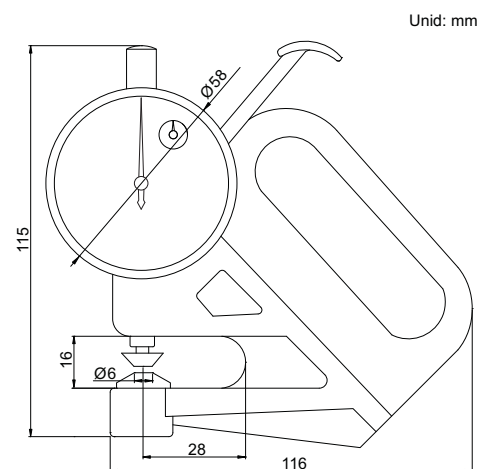
MEDIDOR DE ESPESSURA COM RELÓGIO



2360-1

- Pontas de medição feitas em aço inoxidável

Código	Capacid.	Graduação	Exatidão
2360-1	0-1mm	0.001mm	±0.005mm



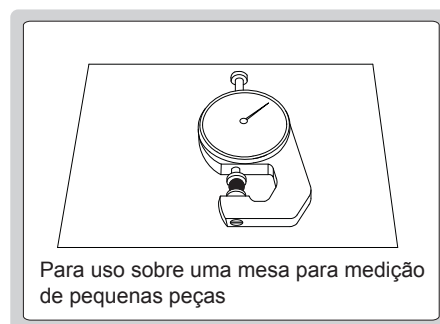
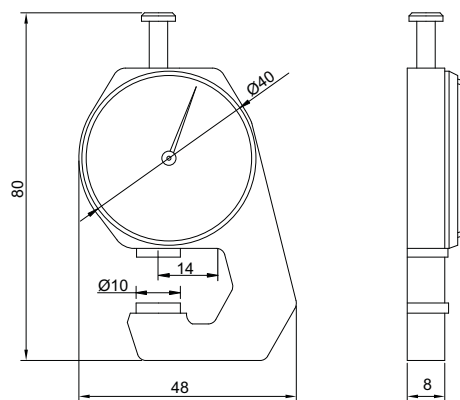
MEDIDOR DE ESPESSURA COM RELÓGIO



2361-10

Código	Capacid.	Gradação	Exatidão
2361-10	0-10mm	0.1mm	±0.05mm

Unid: mm



MEDIDOR DE ESPESSURA COM RELÓGIO

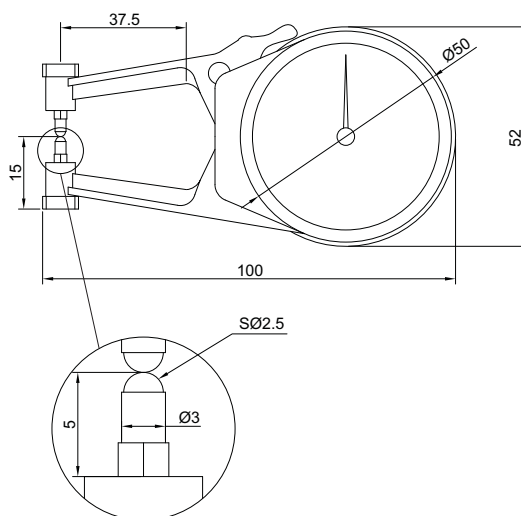


2870-10

- Corpo fabricado em plástico de alta resistência

Código	Capacid.	Gradação	Exatidão
2870-10	0-10mm	0.1mm	±0.1mm

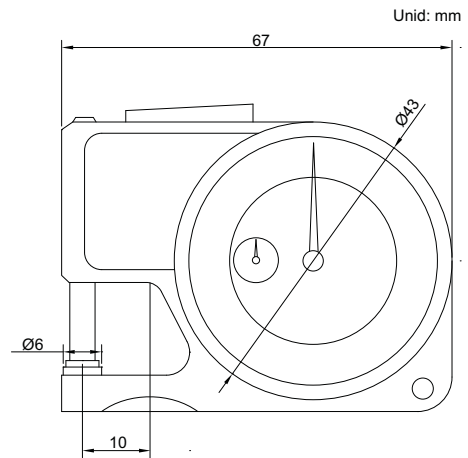
Unid: mm



MEDIDOR DE ESPESSURA COM RELÓGIO



2363-10



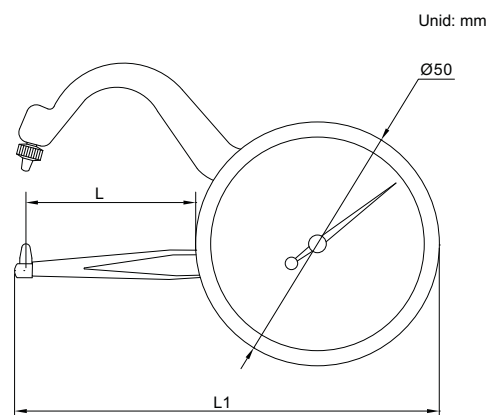
- Pontas de medição fabricadas em aço inoxidável

Código	Capacidade	Gradação	Exatidão
2363-10	0-10mm	0.01mm	±0.02mm

MEDIDOR DE ESPESSURA COM RELÓGIO



2862-101



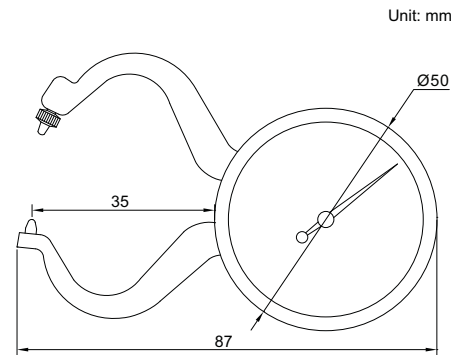
(mm)

Código	Capacidade	Gradação	Exatidão	L	L1
2862-101	0-10mm	0.05mm	±0.1mm	35	85
2862-102	0-10mm	0.05mm	±0.1mm	60	110

MEDIDOR DE ESPESSURA COM RELÓGIO



2863-10

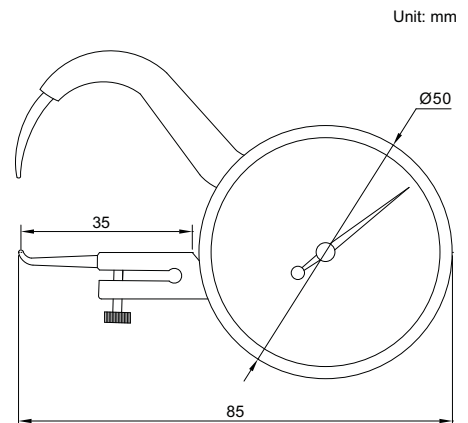


Código	Capacid.	Gradação	Exatidão
2863-10	0-10mm	0.05mm	±0.1mm

MEDIDOR DE ESPESSURA COM RELÓGIO

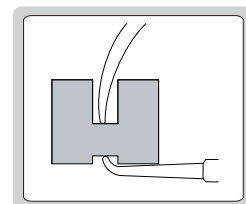


2866-10



- Pontas de medição finas para medição de pequenos entalhes e canais

Código	Capacid.	Gradação	Exatidão
2866-10	0-10mm	0.05mm	±0.1mm



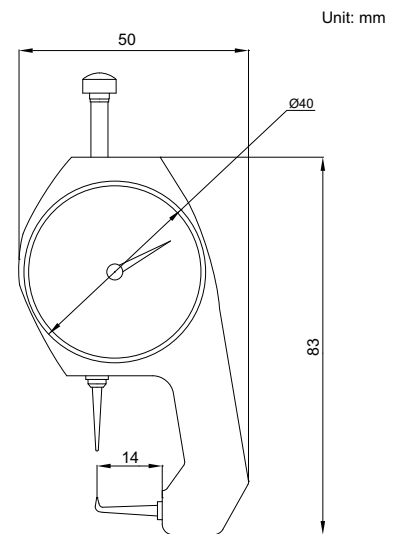
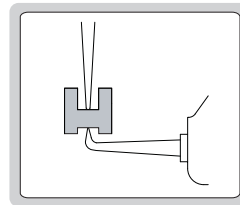
MEDIDOR DE ESPESSURA COM RELÓGIO



2864-10

- Pontas de medição finas para medição de pequenos entalhes e canais

Código	Capac.	Graduação	Exatidão
2864-10	0-10mm	0.1mm	±0.1mm



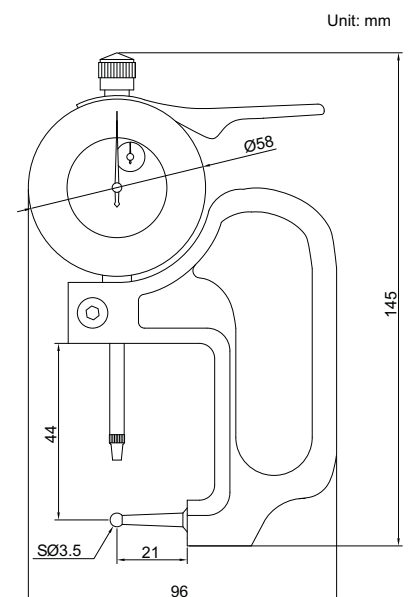
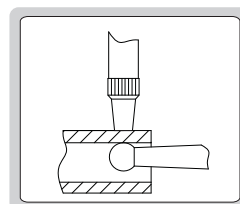
MEDIDOR DE ESPESSURA COM RELÓGIO



2367-10A

- Para medição de espessura de tubos

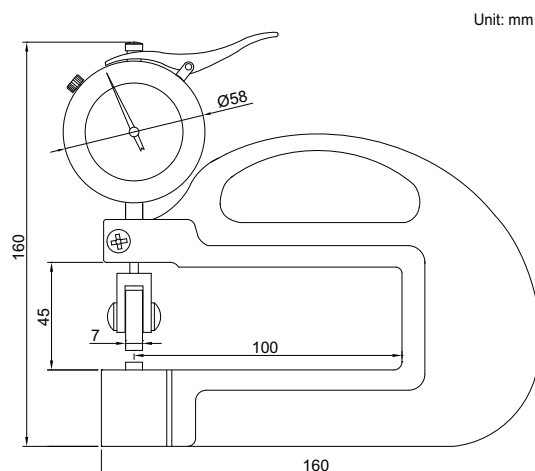
Código	Capac.	Graduação	Exatidão
2367-10A	0-10mm	0.01mm	±0.02mm



MEDIDOR DE ESPESSURA COM RELÓGIO COM ROLETES



2368-10



- Para medição contínua de espessura

Código	Capacid.	Graduação	Exatidão
2368-10	0-10mm	0.01mm	±0.025mm

MEDIDOR DE ESPESSURA DE SERRAS

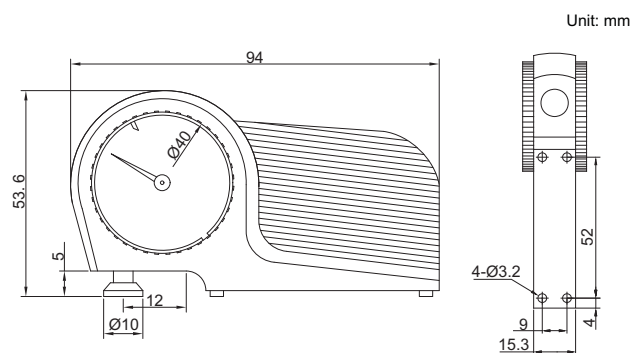


Frente



Traseira

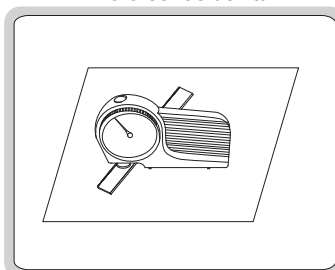
2869-2



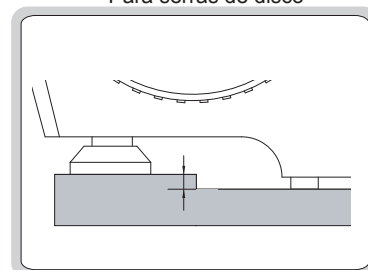
- Para medição de espessura e altura de dentes de serras
- Relógio com limitadores de tolerância
- Relógio com leitura dupla (nos dois lados)

Código	Capacid.	Graduação	Exatidão
2869-2	0-2mm	0.02mm	±0.02mm

Para serras de fita



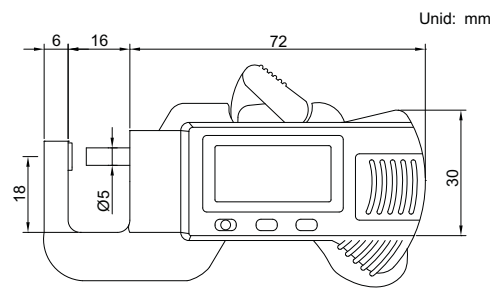
Para serras de disco



MEDIDOR DE ESPESSURA DIGITAL



2166-12

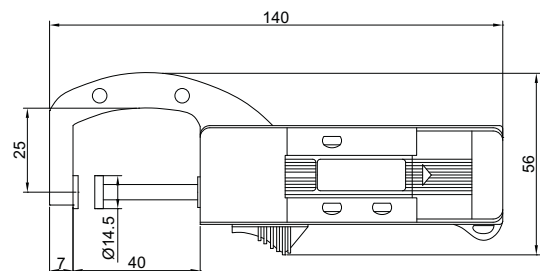


Código	Capacidade	Resolução	Exatidão
2166-12	0-12mm/0-0.5"	0.01mm/0.0005"	±0.03mm

MEDIDOR DE ESPESSURA DIGITAL



Unid: mm

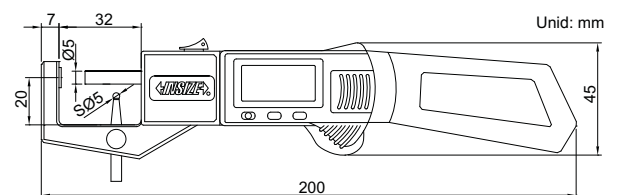
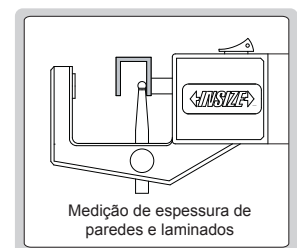
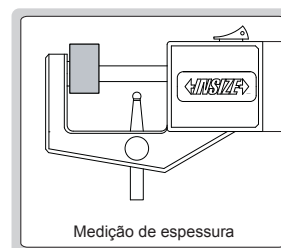


Código	Resolução	Exatidão
2167-25	0-25mm/0-1"	0.01mm/0.0005" ±0.03mm

MEDIDOR DE ESPESSURA DIGITAL



2163-25



- Sua versatilidade de ajustes possibilita a medição de espessuras em geral

Código	Capac. de medição	Medição de paredes	Resolução	Exatidão
2163-25	0-25mm/0-1"	0-2mm/0.08"		±0.04mm

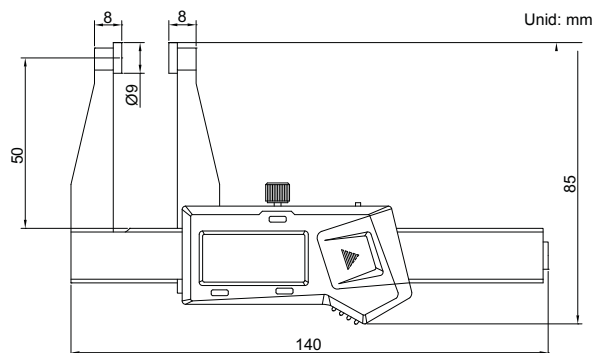
MEDIDOR DE ESPESSURA DIGITAL TIPO PAQUÍMETRO



1163-50A

- Teclas: liga/desliga, zero, mm/polegada
- Desligamento automático, movendo o cursor o instrumento liga automaticamente
- Bateria CR2032
- Saída de dados via USB
- Fabricado em aço inoxidável temperado
- Acessório opcional: cabo para saída de dados para computador (pág. A1-A2)

Código	Capacidade	Resolução	Exatidão
1163-50A	0-50mm/0-2"	0.01mm/0.0005"	±0.03mm



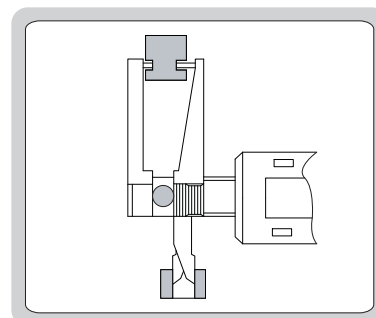
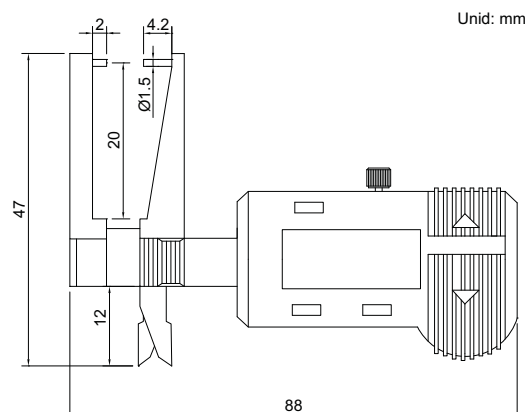
MEDIDOR DIGITAL COM TRÊS FUNÇÕES



2164-25

- Teclas: zero, mm/inch, on/off
- Bateria SR44 ou LR44
- Fabricado em aço inoxidável

Código	Capacidade	Resolução	Exatidão
2164-25	0-25mm/0-1"	0.01mm/0.0005"	±0.03mm

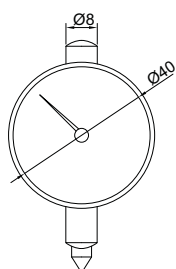


MEDIDOR DE DEFLEXÃO DE VIRABREQUIM

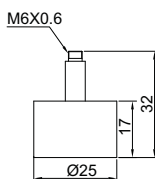
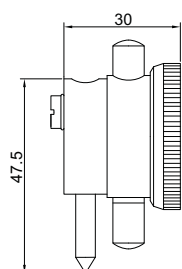


2841-500

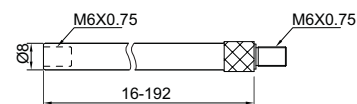
Unit: mm



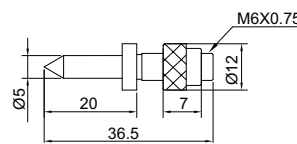
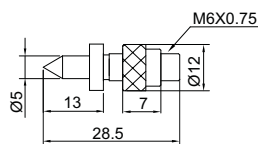
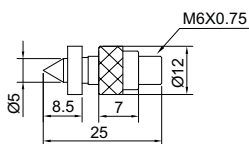
relógio comparador



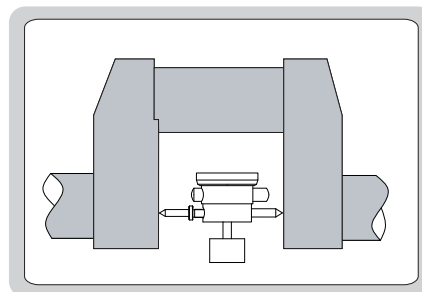
contrapeso



haste de extensão



pontas de contatos com rosca de ajuste



- Para verificação de deflexão de virabrequins
- Um contrapeso é montado na parte traseira do relógio comparador para manter a face de leitura para cima para facilitar a leitura

Código	Capacidade	Curso do relógio	Gradação	Haste de extensão	Exatidão
2841-300	60-300mm	0-3mm	0.01mm	16mm, 32mm, 64mm, 128mm	±0.016mm
2841-500	60-500mm	0-3mm	0.01mm	16mm, 32mm, 64mm, 96mm, 128mm, 192mm	±0.016mm

MEDIDOR DE RAIOS DIGITAL



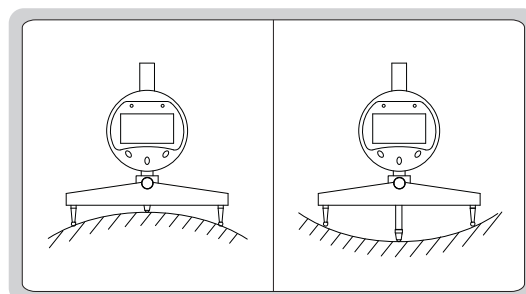
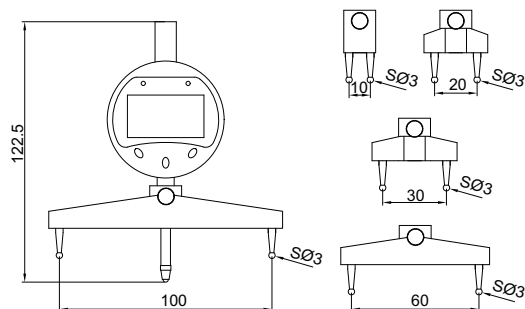
2183

- Para medição de raios internos e externos de arcos
- Fornecido com 5 suportes para diferentes tamanhos de arcos
- Bateria CR2032

Código	Capacidade de raio (R)	Resolução	Exatidão(mm)
2183	5-700mm/0.2-27.5"	0.01mm/0.001"	±0.01R*

*R é o raio a ser medido

Unid: mm



MEDIDOR DE RAIOS DE ESFERAS



2392-100



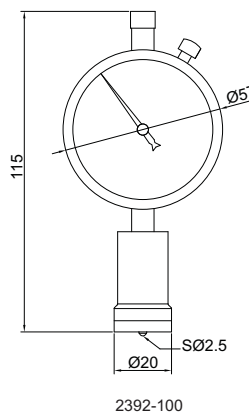
2392-1250

- Para medição de raios de esferas

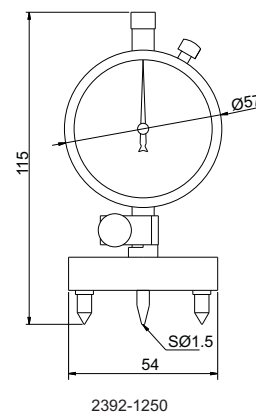
Código	Capac. de raio (SR)	SR(mm)	Gradação	Exatidão(mm)
2392-100	15-100mm	SR= 50/H + H/2	0.01mm	±0.01SR(0.02SR+1.1)*
2392-1250	325-1250mm	SR= 312.5/H + H/2	0.01mm	±0.01SR(0.001SR+0.7)*

*SR é o raio a ser medido

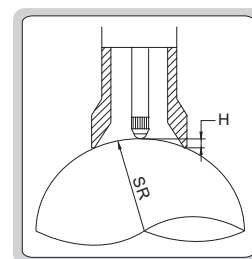
Unid: mm



2392-100



2392-1250



BLOCOS PADRÃO


Exatidão de acordo com a NORMA ISO3650

Tamanho nominal (mm)	Classe 0		Classe 1		Classe 2	
	Limite de desvio do tamanho	Tolerância para a variação no tamanho	Limite de desvio do tamanho	Tolerância para a variação no tamanho	Limite de desvio do tamanho	Tolerância para a variação no tamanho
acima de 0.5 a 10	±0.12µm	0.10µm	±0.20µm	0.16µm	±0.45µm	0.30µm
acima de 10 a 25	±0.14µm	0.10µm	±0.30µm	0.16µm	±0.60µm	0.30µm
acima de 25 a 50	±0.20µm	0.10µm	±0.40µm	0.18µm	±0.80µm	0.30µm
acima de 50 a 75	±0.25µm	0.12µm	±0.50µm	0.18µm	±1.00µm	0.35µm
acima de 75 a 100	±0.30µm	0.12µm	±0.60µm	0.20µm	±1.20µm	0.35µm
acima de 100 a 150	±0.40µm	0.14µm	±0.80µm	0.20µm	±1.60µm	0.40µm
acima de 150 a 200	±0.50µm	0.16µm	±1.00µm	0.25µm	±2.00µm	0.40µm
acima de 200 a 250	±0.60µm	0.16µm	±1.20µm	0.25µm	±2.40µm	0.45µm
acima de 250 a 300	±0.70µm	0.18µm	±1.40µm	0.25µm	±2.80µm	0.50µm
acima de 300 a 400	±0.90µm	0.20µm	±1.80µm	0.30µm	±3.60µm	0.50µm
acima de 400 a 500	±1.10µm	0.25µm	±2.20µm	0.35µm	±4.40µm	0.60µm
acima de 500 a 600	±1.30µm	0.25µm	±2.60µm	0.40µm	±5.00µm	0.70µm
acima de 600 a 700	±1.50µm	0.30µm	±3.00µm	0.45µm	±6.00µm	0.70µm
acima de 700 a 800	±1.70µm	0.30µm	±3.40µm	0.50µm	±6.50µm	0.80µm
acima de 800 a 900	±1.90µm	0.35µm	±3.80µm	0.50µm	±7.50µm	0.90µm
acima de 900 a 1000	±2.00µm	0.40µm	±4.20µm	0.60µm	±8.00µm	1.00µm

Classe e suas aplicações

Classe	Aplicação
0	Para ser usado como padrão básico em laboratórios de calibração, para calibrar ou ajustar instrumentos de alta precisão ou para calibrar blocos padrão de classes inferiores (classe 1 e 2)
1	Para ser usado em salas de inspeção para calibrar ou ajustar instrumentos e verificar peças de alta precisão
2	Para ser usado em oficinas para ajustar instrumentos usados em produção e ajuste de peças em montagem

Certificado de inspeção



CERTIFICATE OF INSPECTION

FORM 01-100-01
01/2012

GAUGE BLOCKS

Serial No.	Ident. Gauge	Deviation	Serial Size	Serial Size	Weight	Material	Serial Size	Deviation
1000	110417	+0.04	1.02	1.0200	1.08	St	110418	+0.04
1001	110422	0.00	1.02	1.0200	1.08	St	110423	0.00
1002	110421	+0.05	1.02	1.0200	1.08	St	110424	+0.07
1003	110427	+0.04	1.02	1.0200	1.08	St	110428	0.00
1004	110416	0.00	1.02	1.0200	1.08	St	110419	+0.04
1005	110425	0.00	1.02	1.0200	1.08	St	110426	+0.04
1006	110424	0.00	1.02	1.0200	1.08	St	110425	+0.07
1007	110423	+0.07	1.02	1.0200	1.08	St	110424	+0.07
1008	110422	0.00	1.02	1.0200	1.08	St	110423	+0.04
1009	110421	0.00	1.02	1.0200	1.08	St	110422	0.00
1010	110420	+0.07	1.02	1.0200	1.08	St	110421	+0.07

Ser. Cert. No.: 0019 Material: St Data: 10/01/2012
 Ser. Inspeção: 000001 Rua: Rua Manoel Joaquim, 22-0 Inspeção:

JOGO DE BLOCOS PADRÃO DE CERÂMICA



4105-87

- Feitos em cerâmica, extremamente resistentes ao desgaste, imunes a corrosão e excelente estabilidade dimensional
- Atendem à Norma ISO3650
- Fornecido com certificado de inspeção

Blocos p/ jogo	Blocos incluídos no jogo			Código	
	Tam. (mm)	Passo(mm)	Quantid.	Classe 0	Classe 1
112	1.0005		1	4105-112	4105-1112
	1.001-1.009	0.001	9		
	1.01-1.49	0.01	49		
	0.5-24.5	0.5	49		
	25-100	25	4		
103	1.005		1	4105-103	4105-1103
	1.01-1.49	0.01	49		
	0.5-24.5	0.5	49		
	25-100	25	4		
88	1.0005		1	4105-88	4105-188
	1.001-1.009	0.001	9		
	1.01-1.49	0.01	49		
	0.5-9.5	0.5	19		
87	1.001-1.009	0.001	9	4105-87	4105-187
	1.01-1.49	0.01	49		
	0.5-9.5	0.5	19		
76	1.005		1	4105-76	4105-176
	1.01-1.49	0.01	49		
	0.5-9.5	0.5	19		
	10-40	10	4		
56	0.5		1	4105-56	4105-156
	1.001-1.009	0.001	9		
	1.01-1.09	0.01	9		
	1.1-1.9	0.1	9		
	1-24	1	24		
	25-100	25	4		

Blocos p/ jogo	Blocos incluídos no jogo			Código	
	Tam. (mm)		Quantid.	Classe 0	Classe 1
47	1.005		1	4105-47A	4105-147A
	1.01-1.09	0.01	9		
	1.1-1.9	0.1	9		
	1-24	1	24		
	25-100	25	4		
47	1.005		1	4105-47	4105-147
	1.01-1.19	0.01	19		
	1.2-1.9	0.1	8		
	1-9	1	9		
	10-100	10	10		
46	1.001-1.009	0.001	9	4105-46	4105-146
	1.01-1.09	0.01	9		
	1.1-1.9	0.1	9		
	1-9	1	9		
	10-100	10	10		
34	1.0005		1	4105-34	4105-134
	1.001-1.009	0.001	9		
	1.01-1.09	0.01	9		
	1.1-1.9	0.1	9		
	1-5	1	5		
	10		1		
32	1.005		1	4105-32	4105-132
	1.01-1.09	0.01	9		
	1.1-1.9	0.1	9		
	1-9	1	9		
	10-30	10	3		
	60		1		
8	125-175	25	3	4105-8	4105-18
	200-250	50	2		
	300-500	100	3		

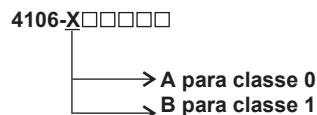
BLOCO PADRÃO INDIVIDUAL DE CERÂMICA



4106-A80

- Feitos em cerâmica, extremamente resistentes ao desgaste, imunes a corrosão e excelente estabilidade dimensional
- Atendem à Norma ISO3650
- Fornecido com certificado de calibração

Explicação sobre os códigos:



Exemplos de códigos

Tamanho	Classe	Código
0.5mm	0	4106-AD5
10mm	1	4106-B10

Tamanho	Código
0.5mm	4106- <u>X</u> D5
1mm	4106- <u>X</u> 1
1.0005mm	4106- <u>X</u> 1D0005
1.001mm	4106- <u>X</u> 1D001
1.002mm	4106- <u>X</u> 1D002
1.003mm	4106- <u>X</u> 1D003
1.004mm	4106- <u>X</u> 1D004
1.005mm	4106- <u>X</u> 1D005
1.006mm	4106- <u>X</u> 1D006
1.007mm	4106- <u>X</u> 1D007
1.008mm	4106- <u>X</u> 1D008
1.009mm	4106- <u>X</u> 1D009
1.01mm	4106- <u>X</u> 1D01
1.02mm	4106- <u>X</u> 1D02
1.03mm	4106- <u>X</u> 1D03
1.04mm	4106- <u>X</u> 1D04
1.05mm	4106- <u>X</u> 1D05
1.06mm	4106- <u>X</u> 1D06
1.07mm	4106- <u>X</u> 1D07
1.08mm	4106- <u>X</u> 1D08
1.09mm	4106- <u>X</u> 1D09
1.1mm	4106- <u>X</u> 1D1
1.11mm	4106- <u>X</u> 1D11
1.12mm	4106- <u>X</u> 1D12
1.13mm	4106- <u>X</u> 1D13
1.14mm	4106- <u>X</u> 1D14
1.15mm	4106- <u>X</u> 1D15
1.16mm	4106- <u>X</u> 1D16
1.17mm	4106- <u>X</u> 1D17
1.18mm	4106- <u>X</u> 1D18
1.19mm	4106- <u>X</u> 1D19
1.2mm	4106- <u>X</u> 1D2
1.21mm	4106- <u>X</u> 1D21
1.22mm	4106- <u>X</u> 1D22

Tamanho	Código
1.23mm	4106- <u>X</u> 1D23
1.24mm	4106- <u>X</u> 1D24
1.25mm	4106- <u>X</u> 1D25
1.26mm	4106- <u>X</u> 1D26
1.27mm	4106- <u>X</u> 1D27
1.28mm	4106- <u>X</u> 1D28
1.29mm	4106- <u>X</u> 1D29
1.3mm	4106- <u>X</u> 1D3
1.31mm	4106- <u>X</u> 1D31
1.32mm	4106- <u>X</u> 1D32
1.33mm	4106- <u>X</u> 1D33
1.34mm	4106- <u>X</u> 1D34
1.35mm	4106- <u>X</u> 1D35
1.36mm	4106- <u>X</u> 1D36
1.37mm	4106- <u>X</u> 1D37
1.38mm	4106- <u>X</u> 1D38
1.39mm	4106- <u>X</u> 1D39
1.4mm	4106- <u>X</u> 1D4
1.41mm	4106- <u>X</u> 1D41
1.42mm	4106- <u>X</u> 1D42
1.43mm	4106- <u>X</u> 1D43
1.44mm	4106- <u>X</u> 1D44
1.45mm	4106- <u>X</u> 1D45
1.46mm	4106- <u>X</u> 1D46
1.47mm	4106- <u>X</u> 1D47
1.48mm	4106- <u>X</u> 1D48
1.49mm	4106- <u>X</u> 1D49
1.5mm	4106- <u>X</u> 1D5
1.6mm	4106- <u>X</u> 1D6
1.7mm	4106- <u>X</u> 1D7
1.8mm	4106- <u>X</u> 1D8
1.9mm	4106- <u>X</u> 1D9
2mm	4106- <u>X</u> 2
2.5mm	4106- <u>X</u> 2D5

Tamanho	Código
3mm	4106- <u>X</u> 3
3.5mm	4106- <u>X</u> 3D5
4mm	4106- <u>X</u> 4
4.5mm	4106- <u>X</u> 4D5
5mm	4106- <u>X</u> 5
5.1mm	4106- <u>X</u> 5D1
5.5mm	4106- <u>X</u> 5D5
6mm	4106- <u>X</u> 6
6.5mm	4106- <u>X</u> 6D5
7mm	4106- <u>X</u> 7
7.5mm	4106- <u>X</u> 7D5
7.7mm	4106- <u>X</u> 7D7
8mm	4106- <u>X</u> 8
8.5mm	4106- <u>X</u> 8D5
9mm	4106- <u>X</u> 9
9.5mm	4106- <u>X</u> 9D5
10mm	4106- <u>X</u> 10
10.3mm	4106- <u>X</u> 10D3
10.5mm	4106- <u>X</u> 10D5
11mm	4106- <u>X</u> 11
11.5mm	4106- <u>X</u> 11D5
12mm	4106- <u>X</u> 12
12.5mm	4106- <u>X</u> 12D5
12.9mm	4106- <u>X</u> 12D9
13mm	4106- <u>X</u> 13
13.5mm	4106- <u>X</u> 13D5
14mm	4106- <u>X</u> 14
14.5mm	4106- <u>X</u> 14D5
15mm	4106- <u>X</u> 15
15.5mm	4106- <u>X</u> 15D5
16mm	4106- <u>X</u> 16
16.5mm	4106- <u>X</u> 16D5
17mm	4106- <u>X</u> 17
17.5mm	4106- <u>X</u> 17D5

Tamanho	Código
17.6mm	4106- <u>X</u> 17D6
18mm	4106- <u>X</u> 18
18.5mm	4106- <u>X</u> 18D5
19mm	4106- <u>X</u> 19
19.5mm	4106- <u>X</u> 19D5
20mm	4106- <u>X</u> 20
20.2mm	4106- <u>X</u> 20D2
20.5mm	4106- <u>X</u> 20D5
21mm	4106- <u>X</u> 21
21.5mm	4106- <u>X</u> 21D5
22mm	4106- <u>X</u> 22
22.5mm	4106- <u>X</u> 22D5
22.8mm	4106- <u>X</u> 22D8
23mm	4106- <u>X</u> 23
23.5mm	4106- <u>X</u> 23D5
24mm	4106- <u>X</u> 24
24.5mm	4106- <u>X</u> 24D5
25mm	4106- <u>X</u> 25
30mm	4106- <u>X</u> 30
40mm	4106- <u>X</u> 40
41.3mm	4106- <u>X</u> 41D3
50mm	4106- <u>X</u> 50
60mm	4106- <u>X</u> 60
70mm	4106- <u>X</u> 70
75mm	4106- <u>X</u> 75
80mm	4106- <u>X</u> 80
90mm	4106- <u>X</u> 90
100mm	4106- <u>X</u> 100
125mm	4106- <u>X</u> 125
131.4mm	4106- <u>X</u> 131D4
150mm	4106- <u>X</u> 150

JOGO DE BLOCOS PADRÃO DE AÇO



4100-87

- Feitos em aço liga especial
- Atendem à Norma ISO3650
- Fornecido com certificado de calibração

Blocos por jogo	Blocos incluídos no jogo			Código		
	Tamanho(mm)	Passo(mm)	Quantidade	Classe 0	Classe 1	Classe 2
122	1.0005		1	4100-122	4100-1122	4100-2122
	1.001-1.009	0.001	9			
	1.01-1.49	0.01	49			
	1.6-1.9	0.1	4			
	0.5-24.5	0.5	49			
	30-100	10	8			
	25-75	50	2			
112	1.0005		1	4100-112	4100-1112	4100-2112
	1.001-1.009	0.001	9			
	1.01-1.49	0.01	49			
	0.5-24.5	0.5	49			
	25-100	25	4			
103	1.005		1	4100-103	4100-1103	4100-2103
	1.01-1.49	0.01	49			
	0.5-24.5	0.5	49			
	25-100	25	4			
88	1.0005		1	4100-88	4100-188	4100-288
	1.001-1.009	0.001	9			
	1.01-1.49	0.01	49			
	0.5-9.5	0.5	19			
	10-100	10	10			
87	1.001-1.009	0.001	9	4100-87	4100-187	4100-287
	1.01-1.49	0.01	49			
	0.5-9.5	0.5	19			
	10-100	10	10			
83	0.5		1	4100-83	4100-183	4100-283
	1		1			
	1.005		1			
	1.01-1.49	0.01	49			
	1.5-1.9	0.1	5			
	2-9.5	0.5	16			
	10-100	10	10			

Continua página seguinte

Blocos por jogo	Blocos incluídos no jogo			Código		
	Tamanho (mm)	Passo (mm)	Quantidade	Classe 0	Classe 1	Classe 2
76	1.005		1	4100-76	4100-176	4100-276
	1.01-1.49	0.01	49			
	0.5-9.5	0.5	19			
	10-40	10	4			
	50-100	25	3			
56	0.5		1	4100-56	4100-156	4100-256
	1.001-1.009	0.001	9			
	1.01-1.09	0.01	9			
	1.1-1.9	0.1	9			
	1-24	1	24			
	25-100	25	4			
47	1.005		1	4100-47A	4100-147A	4100-247A
	1.01-1.09	0.01	9			
	1.1-1.9	0.1	9			
	1-24	1	24			
	25-100	25	4			
47	1.005		1	4100-47	4100-147	4100-247
	1.01-1.19	0.01	19			
	1.2-1.9	0.1	8			
	1-9	1	9			
	10-100	10	10			
46	1.001-1.009	0.001	9	4100-46	4100-146	4100-246
	1.01-1.09	0.01	9			
	1.1-1.9	0.1	9			
	1-9	1	9			
	10-100	10	10			
34	1.0005		1	4100-34	4100-134	4100-234
	1.001-1.009	0.001	9			
	1.01-1.09	0.01	9			
	1.1-1.9	0.1	9			
	1-5	1	5			
	10		1			
32	1.005		1	4100-32	4100-132	4100-232
	1.01-1.09	0.01	9			
	1.1-1.9	0.1	9			
	1-9	1	9			
	10-30	10	3			
	60		1			
9	1.001-1.009	0.001	9	4100-9	4100-19	4100-29
9	0.991-0.999	0.001	9	4100-9A	4100-19A	4100-29A
8	125-175	25	3	4100-8	4100-18	4100-28
	200-250	50	2			
	300-500	100	3			

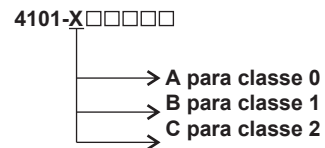
BLOCO PADRÃO INDIVIDUAL DE AÇO



4101-A70

- Feitos em aço liga especial
- Atendem à Norma ISO3650
- Fornecido com certificado de calibração
- Blocos padrão de 0.25mm a 0.49mm não são disponíveis na classe 0

Explicação sobre os códigos:



Exemplos de códigos:

Tamanho	Classe	Código
0.5mm	0	4101-AD5
1mm	1	4101-B1
10.5mm	2	4101-C10D5

Tamanho	Código
0.25mm	4101- <u>XD</u> 25
0.26mm	4101- <u>XD</u> 26
0.27mm	4101- <u>XD</u> 27
0.28mm	4101- <u>XD</u> 28
0.29mm	4101- <u>XD</u> 29
0.3mm	4101- <u>XD</u> 3
0.31mm	4101- <u>XD</u> 31
0.32mm	4101- <u>XD</u> 32
0.33mm	4101- <u>XD</u> 33
0.34mm	4101- <u>XD</u> 34
0.35mm	4101- <u>XD</u> 35
0.36mm	4101- <u>XD</u> 36
0.37mm	4101- <u>XD</u> 37
0.38mm	4101- <u>XD</u> 38
0.39mm	4101- <u>XD</u> 39
0.4mm	4101- <u>XD</u> 4
0.41mm	4101- <u>XD</u> 41
0.42mm	4101- <u>XD</u> 42
0.43mm	4101- <u>XD</u> 43
0.44mm	4101- <u>XD</u> 44
0.45mm	4101- <u>XD</u> 45
0.46mm	4101- <u>XD</u> 46
0.47mm	4101- <u>XD</u> 47
0.48mm	4101- <u>XD</u> 48
0.49mm	4101- <u>XD</u> 49
0.5mm	4101- <u>XD</u> 5
0.51mm	4101- <u>XD</u> 51
0.52mm	4101- <u>XD</u> 52
0.53mm	4101- <u>XD</u> 53
0.54mm	4101- <u>XD</u> 54

Tamanho	Código
0.55mm	4101- <u>XD</u> 55
0.56mm	4101- <u>XD</u> 56
0.57mm	4101- <u>XD</u> 57
0.58mm	4101- <u>XD</u> 58
0.59mm	4101- <u>XD</u> 59
0.6mm	4101- <u>XD</u> 6
0.61mm	4101- <u>XD</u> 61
0.62mm	4101- <u>XD</u> 62
0.63mm	4101- <u>XD</u> 63
0.64mm	4101- <u>XD</u> 64
0.65mm	4101- <u>XD</u> 65
0.66mm	4101- <u>XD</u> 66
0.67mm	4101- <u>XD</u> 67
0.68mm	4101- <u>XD</u> 68
0.69mm	4101- <u>XD</u> 69
0.7mm	4101- <u>XD</u> 7
0.71mm	4101- <u>XD</u> 71
0.72mm	4101- <u>XD</u> 72
0.73mm	4101- <u>XD</u> 73
0.74mm	4101- <u>XD</u> 74
0.75mm	4101- <u>XD</u> 75
0.76mm	4101- <u>XD</u> 76
0.77mm	4101- <u>XD</u> 77
0.78mm	4101- <u>XD</u> 78
0.79mm	4101- <u>XD</u> 79
0.8mm	4101- <u>XD</u> 8
0.81mm	4101- <u>XD</u> 81
0.82mm	4101- <u>XD</u> 82
0.83mm	4101- <u>XD</u> 83
0.84mm	4101- <u>XD</u> 84

Tamanho	Código
0.85mm	4101- <u>XD</u> 85
0.86mm	4101- <u>XD</u> 86
0.87mm	4101- <u>XD</u> 87
0.88mm	4101- <u>XD</u> 88
0.89mm	4101- <u>XD</u> 89
0.9mm	4101- <u>XD</u> 9
0.91mm	4101- <u>XD</u> 91
0.92mm	4101- <u>XD</u> 92
0.93mm	4101- <u>XD</u> 93
0.94mm	4101- <u>XD</u> 94
0.95mm	4101- <u>XD</u> 95
0.96mm	4101- <u>XD</u> 96
0.97mm	4101- <u>XD</u> 97
0.98mm	4101- <u>XD</u> 98
0.99mm	4101- <u>XD</u> 99
0.991mm	4101- <u>XD</u> 991
0.992mm	4101- <u>XD</u> 992
0.993mm	4101- <u>XD</u> 993
0.994mm	4101- <u>XD</u> 994
0.995mm	4101- <u>XD</u> 995
0.996mm	4101- <u>XD</u> 996
0.997mm	4101- <u>XD</u> 997
0.998mm	4101- <u>XD</u> 998
0.999mm	4101- <u>XD</u> 999
1mm	4101- <u>X</u> 1
1.0005mm	4101- <u>X</u> 1D0005
1.001mm	4101- <u>X</u> 1D001
1.002mm	4101- <u>X</u> 1D002
1.003mm	4101- <u>X</u> 1D003
1.004mm	4101- <u>X</u> 1D004

Tamanho	Código
1.005mm	4101- <u>X</u> 1D005
1.006mm	4101- <u>X</u> 1D006
1.007mm	4101- <u>X</u> 1D007
1.008mm	4101- <u>X</u> 1D008
1.009mm	4101- <u>X</u> 1D009
1.01mm	4101- <u>X</u> 1D01
1.02mm	4101- <u>X</u> 1D02
1.03mm	4101- <u>X</u> 1D03
1.04mm	4101- <u>X</u> 1D04
1.05mm	4101- <u>X</u> 1D05
1.06mm	4101- <u>X</u> 1D06
1.07mm	4101- <u>X</u> 1D07
1.08mm	4101- <u>X</u> 1D08
1.09mm	4101- <u>X</u> 1D09
1.1mm	4101- <u>X</u> 1D1
1.11mm	4101- <u>X</u> 1D11
1.12mm	4101- <u>X</u> 1D12
1.13mm	4101- <u>X</u> 1D13
1.14mm	4101- <u>X</u> 1D14
1.15mm	4101- <u>X</u> 1D15
1.16mm	4101- <u>X</u> 1D16
1.17mm	4101- <u>X</u> 1D17
1.18mm	4101- <u>X</u> 1D18
1.19mm	4101- <u>X</u> 1D19
1.2mm	4101- <u>X</u> 1D2
1.21mm	4101- <u>X</u> 1D21
1.22mm	4101- <u>X</u> 1D22
1.23mm	4101- <u>X</u> 1D23
1.24mm	4101- <u>X</u> 1D24
1.25mm	4101- <u>X</u> 1D25

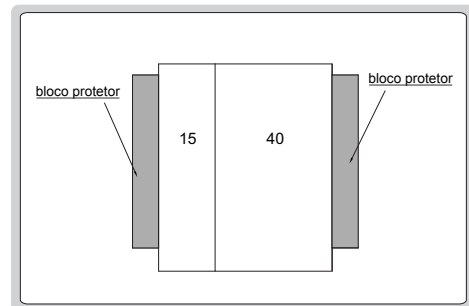
Continua na página seguinte

Tamanho	Código	Tamanho	Código	Tamanho	Código	Tamanho	Código
1.26mm	4101-X1D26	2.05mm	4101-X2D05	2.49mm	4101-X2D49	19.5mm	4101-X19D5
1.27mm	4101-X1D27	2.06mm	4101-X2D06	2.5mm	4101-X2D5	20mm	4101-X20
1.28mm	4101-X1D28	2.07mm	4101-X2D07	2.6mm	4101-X2D6	20.2mm	4101-X20D2
1.29mm	4101-X1D29	2.08mm	4101-X2D08	2.7mm	4101-X2D7	20.5mm	4101-X20D5
1.3mm	4101-X1D3	2.09mm	4101-X2D09	2.8mm	4101-X2D8	21mm	4101-X21
1.31mm	4101-X1D31	2.1mm	4101-X2D1	2.9mm	4101-X2D9	21.5mm	4101-X21D5
1.32mm	4101-X1D32	2.11mm	4101-X2D11	3mm	4101-X3	22mm	4101-X22
1.33mm	4101-X1D33	2.12mm	4101-X2D12	3.5mm	4101-X3D5	22.5mm	4101-X22D5
1.34mm	4101-X1D34	2.13mm	4101-X2D13	4mm	4101-X4	22.8mm	4101-X22D8
1.35mm	4101-X1D35	2.14mm	4101-X2D14	4.5mm	4101-X4D5	23mm	4101-X23
1.36mm	4101-X1D36	2.15mm	4101-X2D15	5mm	4101-X5	23.5mm	4101-X23D5
1.37mm	4101-X1D37	2.16mm	4101-X2D16	5.1mm	4101-X5D1	24mm	4101-X24
1.38mm	4101-X1D38	2.17mm	4101-X2D17	5.5mm	4101-X5D5	24.5mm	4101-X24D5
1.39mm	4101-X1D39	2.18mm	4101-X2D18	6mm	4101-X6	25mm	4101-X25
1.4mm	4101-X1D4	2.19mm	4101-X2D19	6.5mm	4101-X6D5	25.25mm	4101-X25D25
1.41mm	4101-X1D41	2.2mm	4101-X2D2	7mm	4101-X7	30mm	4101-X30
1.42mm	4101-X1D42	2.21mm	4101-X2D21	7.5mm	4101-X7D5	35mm	4101-X35
1.43mm	4101-X1D43	2.22mm	4101-X2D22	7.7mm	4101-X7D7	40mm	4101-X40
1.44mm	4101-X1D44	2.23mm	4101-X2D23	8mm	4101-X8	41.3mm	4101-X41D3
1.45mm	4101-X1D45	2.24mm	4101-X2D24	8.5mm	4101-X8D5	45mm	4101-X45
1.46mm	4101-X1D46	2.25mm	4101-X2D25	9mm	4101-X9	50mm	4101-X50
1.47mm	4101-X1D47	2.26mm	4101-X2D26	9.5mm	4101-X9D5	60mm	4101-X60
1.48mm	4101-X1D48	2.27mm	4101-X2D27	10mm	4101-X10	70mm	4101-X70
1.49mm	4101-X1D49	2.28mm	4101-X2D28	10.3mm	4101-X10D3	75mm	4101-X75
1.5mm	4101-X1D5	2.29mm	4101-X2D29	10.5mm	4101-X10D5	80mm	4101-X80
1.6mm	4101-X1D6	2.3mm	4101-X2D3	11mm	4101-X11	90mm	4101-X90
1.7mm	4101-X1D7	2.31mm	4101-X2D31	11.5mm	4101-X11D5	100mm	4101-X100
1.8mm	4101-X1D8	2.32mm	4101-X2D32	12mm	4101-X12	125mm	4101-X125
1.9mm	4101-X1D9	2.33mm	4101-X2D33	12.5mm	4101-X12D5	131.4mm	4101-X131D4
2mm	4101-X2	2.34mm	4101-X2D34	12.9mm	4101-X12D9	150mm	4101-X150
2.0005mm	4101-X2D0005	2.35mm	4101-X2D35	13mm	4101-X13	175mm	4101-X175
2.001mm	4101-X2D001	2.36mm	4101-X2D36	13.5mm	4101-X13D5	200mm	4101-X200
2.002mm	4101-X2D002	2.37mm	4101-X2D37	14mm	4101-X14	250mm	4101-X250
2.003mm	4101-X2D003	2.38mm	4101-X2D38	14.5mm	4101-X14D5	300mm	4101-X300
2.004mm	4101-X2D004	2.39mm	4101-X2D39	15mm	4101-X15	400mm	4101-X400
2.005mm	4101-X2D005	2.4mm	4101-X2D4	15.5mm	4101-X15D5	500mm	4101-X500
2.006mm	4101-X2D006	2.41mm	4101-X2D41	16mm	4101-X16	600mm	4101-X600
2.007mm	4101-X2D007	2.42mm	4101-X2D42	16.5mm	4101-X16D5	700mm	4101-X700
2.008mm	4101-X2D008	2.43mm	4101-X2D43	17mm	4101-X17	750mm	4101-X750
2.009mm	4101-X2D009	2.44mm	4101-X2D44	17.5mm	4101-X17D5	800mm	4101-X800
2.01mm	4101-X2D01	2.45mm	4101-X2D45	17.6mm	4101-X17D6	900mm	4101-X900
2.02mm	4101-X2D02	2.46mm	4101-X2D46	18mm	4101-X18	1000mm	4101-X1000
2.03mm	4101-X2D03	2.47mm	4101-X2D47	18.5mm	4101-X18D5		
2.04mm	4101-X2D04	2.48mm	4101-X2D48	19mm	4101-X19		

BLOCOS PADRÕES PROTETORES



4111-2



Blocos por jogo	Tamanho	Material	Código	
			Classe 0	Classe 1
2	1.0mm	cerâmica	4111-1	4111-11
2	1.0mm	metal durol	4111-1A	4111-11A
2	2.0mm	cerâmica	4111-2	4111-12
2	2.0mm	metal duro	4111-2A	4111-12A

- Protegem as superfícies de medição dos blocos padrão contra o desgaste
- Atendem a Norma ISO3650
- Fornecidos com certificado de calibração

JOGO DE BLOCOS PADRÃO PARA INSPEÇÃO DE MICRÔMETROS



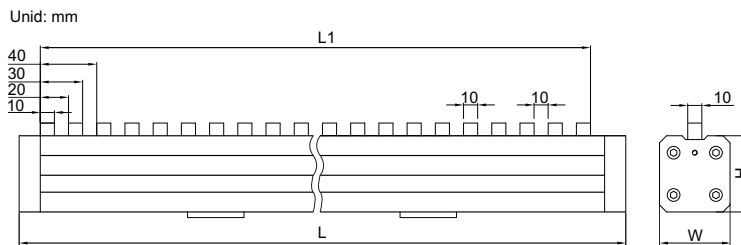
4107-10

- Acompanha em cada jogo um paralelo ótico
- Atendem a Norma ISO3650
- Fornecidos com certificado de calibração

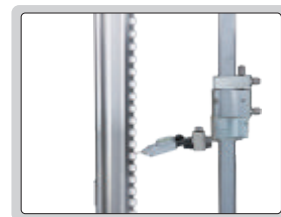
Código	Material	Blocos incluídos no jogo	Para micrômetros de:
4107-10	cerâmica	2.5mm, 5.1mm, 7.7mm, 10.3mm, 12.9mm, 15mm, 17.6mm, 20.2mm, 22.8mm, 25mm, paralelo ótico Ø 30mm	0-25mm
4107-101	aço liga	2.5mm, 5.1mm, 7.7mm, 10.3mm, 12.9mm, 15mm, 17.6mm, 20.2mm, 22.8mm, 25mm, paralelo ótico Ø 30mm	0-25mm

PADRÃO ESCALONADO

6882-600A



Posição horizontal



Posição vertical

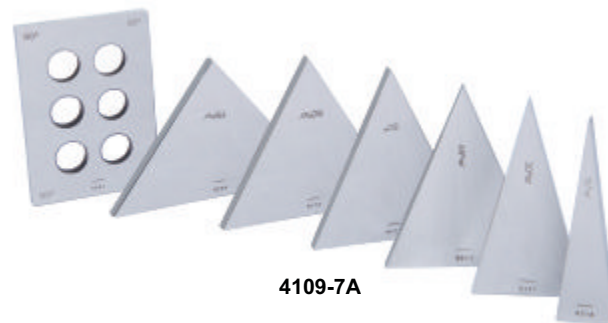
- Para inspeção do movimento de mesas de máquinas, para calibração de calibradores de altura e
- de máquinas de medição tridimensionais
- Pode ser usado tanto na posição vertical quanto horizontal
- Fornecido com certificado de calibração

(mm)

Código	Capacid.	Passo	Exatidão	Paralelismo entre blocos	L	L1	H	W
6882-300A	300mm	10mm	±2.5µm	1.2µm	350	310	49	45
6882-450A	450mm	10mm	±3.5µm	1.5µm	510	470	54	50
6882-600A	600mm	10mm	±3.5µm	1.5µm	650	610	54	50

JOGOS DE BLOCOS ANGULARES

Código	Blocos por jogo	Ângulo	Passo	Quantid.
4109-7A	7	15°10'		1
		30°20'		1
		45°30'		1
		50°		1
		60°40'		1
		75°50'		1
		90°/90°/90°/90°		1
4109-36A	36	10° - 20°	1°	11
		30° - 70°	10°	5
		45°		1
		15°10' - 15°50'	10'	5
		15°1' - 15°9'	1'	9
		10°00'30"		1
		80°/81°/100°/99°		1
		89°10'/89°20'/90°50'/90°40'		1
		89°30'/89°40'/90°30'/90°20'		1
		90°/90°/90°/90°		1



4109-7A

- São usados como padrões para medição de ângulos ou para calibração de instrumentos
- Exatidão ±10"

JOGO DE PINOS PADRÃO



4166-6D

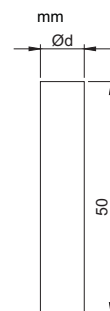
- Fabricados em aço liga especial
- Dureza HRC62-65

Código	Diâmetros Ød(mm)	Passo	Pinos por jogo	Exatidão no diâmetro
4166-0D	0.20, 0.21, 0.22, ...	0.01mm	31	±1µm
4166-1	0.50, 0.51, 0.52, ... 1.00	0.01mm	51	±1µm
4166-1D	1.00, 1.01, 1.02, ... 1.50	0.01mm	51	±1µm
4166-2	1.50, 1.51, 1.52, ... 2.00	0.01mm	51	±1µm
4166-2D	2.00, 2.01, 2.02, ... 2.50	0.01mm	51	±1µm
4166-3	2.50, 2.51, 2.52, ... 3.00	0.01mm	51	±1µm
4166-3D	3.00, 3.01, 3.02, ... 3.50	0.01mm	51	±1µm
4166-4	3.50, 3.51, 3.52, ... 4.00	0.01mm	51	±1µm
4166-4D	4.00, 4.01, 4.02, ... 4.50	0.01mm	51	±1µm
4166-5	4.50, 4.51, 4.52, ... 5.00	0.01mm	51	±1µm
4166-5D	5.00, 5.01, 5.02, ... 5.50	0.01mm	51	±1µm
4166-6	5.50, 5.51, 5.52, ... 6.00	0.01mm	51	±1µm
4166-6D	6.00, 6.01, 6.02, ... 6.50	0.01mm	51	±1µm
4166-7	6.50, 6.51, 6.52, ... 7.00	0.01mm	51	±1µm
4166-7D	7.00, 7.01, 7.02, ... 7.50	0.01mm	51	±1µm
4166-8	7.50, 7.51, 7.52, ... 8.00	0.01mm	51	±1µm
4166-8D	8.00, 8.01, 8.02, ... 8.50	0.01mm	51	±1µm
4166-9	8.50, 8.51, 8.52, ... 9.00	0.01mm	51	±1µm
4166-9D	9.00, 9.01, 9.02, ... 9.50	0.01mm	51	±1µm
4166-10	9.50, 9.51, 9.52, ... 10.00	0.01mm	51	±1µm
4166-411	1.0, 1.1, 1.2, ... 5.0	0.1mm	41	±1µm
4166-511	5.0, 5.1, 5.2, ... 10.0	0.1mm	51	±1µm

PINO PADRÃO INDIVIDUAL



4110-9D98



- Disponíveis nos diâmetros de 0.20 até 10.00mm
- Exatidão no diâmetro: $\pm 1\mu\text{m}$
- Fabricados em aço liga especial
- Dureza HRC62-65
- Acessório opcional: estojo de madeira (código 7340)

Código

4110-xxxx

Exemplo de códigos:

Diameter	Code
0.21mm	4110-0D21
5.56mm	4110-5D56
8.00mm	4110-8D00

Note: "D" stands for "."

Diâmetro Ød(mm)

0.20, 0.21, 0.22, 0.23	1.00
1.01, 1.02, 1.03, 1.04	2.00
2.01, 2.02, 2.03, 2.04	3.00
3.01, 3.02, 3.03, 3.04	4.00
4.01, 4.02, 4.03, 4.04	5.00
5.01, 5.02, 5.03, 5.04	6.00
6.01, 6.02, 6.03, 6.04	7.00
7.01, 7.02, 7.03, 7.04	8.00
8.01, 8.02, 8.03, 8.04	9.00
9.01, 9.02, 9.03, 9.04	10.00

ESTOJO PARA PINOS PADRÃO



7340

- Aceita no máximo 51 pinos individuais da série 4110

Código

7340

CALIBRADOR TAMPÃO

- Fornecido com o lado passa e o não passa juntos
- Fabricado na classe H7
- Dureza HRC60±2

Código	Diâmetro	Código	Diâmetro
4124-2	2mm	4124-24	24mm
4124-3	3mm	4124-27	27mm
4124-4	4mm	4124-30	30mm
4124-5	5mm	4124-32	32mm
4124-6	6mm	4124-35	35mm
4124-8	8mm	4124-40	40mm
4124-10	10mm	4124-42	42mm
4124-12	12mm	4124-45	45mm
4124-14	14mm	4124-50	50mm
4124-15	15mm	4124-55	55mm
4124-18	18mm	4124-60	60mm
4124-20	20mm		



4124-10

CALIBRADOR TAMPÃO DE ROSCA



4130-10

- Fornecido com o lado passa e o não passa juntos
- Fabricado na classe 6H
- Atende a Norma ISO1502
- Dureza HRC60±2

Individual

Código	Dimensão(mm)
4130-2	M2x0.4
4130-2D2	M2.2x0.45
4130-2D5	M2.5x0.45
4130-3	M3x0.5
4130-3D5	M3.5x0.6
4130-4	M4x0.7
4130-5	M5x0.8
4130-6	M6x1

Código	Dimensão(mm)
4130-7	M7x1
4130-8	M8x1.25
4130-9	M9x1.25
4130-10	M10x1.5
4130-11	M11x1.5
4130-12	M12x1.75
4130-14	M14x2
4130-16	M16x2

Código	Dimensão(mm)
4130-18	M18x2.5
4130-20	M20x2.5
4130-22	M22x2.5
4130-24	M24x3
4130-27	M27x3
4130-30	M30x3.5
4130-33	M33x3.5
4130-36	M36x4

Código	Dimensão(mm)
4130-39	M39x4
4130-42	M42x4.5
4130-45	M45x4.5
4130-48	M48x5
4130-52	M52x5
4130-56	M56x5.5
4130-60	M60x5.5

Jogo

Código	Calibradores incluídos
4130-S7	M3x0.5(4130-3), M4x0.7(4130-4), M5x0.8(4130-5), M6x1(4130-6), M8x1.25(4130-8), M10x1.5(4130-10), M12x1.75(4130-12)

CALIBRADOR TAMPÃO DE ROSCA FINA

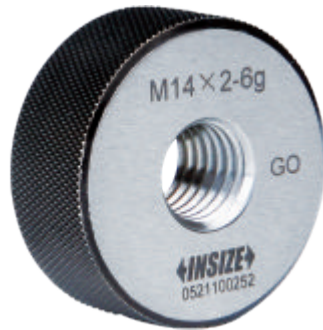


4139-20R

- Fornecido com o lado passa e o não passa juntos
- Fabricado na classe 6H
- Atende a Norma ISO1502
- Dureza HRC60±2

(mm)		(mm)		(mm)		(mm)		(mm)	
Código	Dimensão	Código	Dimensão	Código	Dimensão	Código	Dimensão	Código	Dimensão
4139-2B	M2x0.25	4139-11L	M11x0.75	4139-20L	M20x0.75	4139-33L	M33x0.75	4139-45X	M45x4
4139-2D2B	M2.2x0.25	4139-11P	M11x1	4139-20P	M20x1	4139-33P	M33x1	4139-48P	M48x1
4139-2D5D	M2.5x0.35	4139-12G	M12x0.5	4139-20R	M20x1.5	4139-33R	M33x1.5	4139-48R	M48x1.5
4139-3D	M3x0.35	4139-12L	M12x0.75	4139-20T	M20x2	4139-33T	M33x2	4139-48T	M48x2
4139-3D5D	M3.5x0.35	4139-12P	M12x1	4139-22G	M22x0.5	4139-33V	M33x3	4139-48V	M48x3
4139-4G	M4x0.5	4139-12Q	M12x1.25	4139-22L	M22x0.75	4139-36P	M36x1	4139-48X	M48x4
4139-5G	M5x0.5	4139-12R	M12x1.5	4139-22P	M22x1	4139-36R	M36x1.5	4139-52P	M52x1
4139-6G	M6x0.5	4139-14G	M14x0.5	4139-22R	M22x1.5	4139-36T	M36x2	4139-52R	M52x1.5
4139-6L	M6x0.75	4139-14L	M14x0.75	4139-22T	M22x2	4139-36V	M36x3	4139-52T	M52x2
4139-7G	M7x0.5	4139-14P	M14x1	4139-24L	M24x0.75	4139-39P	M39x1	4139-52V	M52x3
4139-7L	M7x0.75	4139-14Q	M14x1.25	4139-24P	M24x1	4139-39R	M39x1.5	4139-52X	M52x4
4139-8G	M8x0.5	4139-14R	M14x1.5	4139-24R	M24x1.5	4139-39T	M39x2	4139-56P	M56x1
4139-8L	M8x0.75	4139-16G	M16x0.5	4139-24T	M24x2	4139-39V	M39x3	4139-56R	M56x1.5
4139-8P	M8x1	4139-16L	M16x0.75	4139-27L	M27x0.75	4139-42P	M42x1	4139-56T	M56x2
4139-9G	M9x0.5	4139-16P	M16x1	4139-27P	M27x1	4139-42R	M42x1.5	4139-56V	M56x3
4139-9L	M9x0.75	4139-16R	M16x1.5	4139-27R	M27x1.5	4139-42T	M42x2	4139-56X	M56x4
4139-9P	M9x1	4139-18G	M18x0.5	4139-27T	M27x2	4139-42V	M42x3	4139-60P	M60x1
4139-10G	M10x0.5	4139-18L	M18x0.75	4139-30L	M30x0.75	4139-42X	M42x4	4139-60R	M60x1.5
4139-10L	M10x0.75	4139-18P	M18x1	4139-30P	M30x1	4139-45P	M45x1	4139-60T	M60x2
4139-10P	M10x1	4139-18R	M18x1.5	4139-30R	M30x1.5	4139-45R	M45x1.5	4139-60V	M60x3
4139-10Q	M10x1.25	4139-18T	M18x2	4139-30T	M30x2	4139-45T	M45x2	4139-60X	M60x4
4139-11G	M11x0.5	4139-20G	M20x0.5	4139-30V	M30x3	4139-45V	M45x3		

CALIBRADOR ANEL DE ROSCA



4120-14



4120-14N

- O lado passa e o lado não passa são fornecidos separadamente
- Fabricado na classe 6g
- Atende a Norma ISO1502
- Dureza HRC60±2

Individual

Código Passa	Código Não passa	Dimensão (mm)
4120-2	4120-2N	M2x0.4
4120-2D2	4120-2D2N	M2.2x0.45
4120-2D5	4120-2D5N	M2.5x0.45
4120-3	4120-3N	M3x0.5
4120-3D5	4120-3D5N	M3.5x0.6
4120-4	4120-4N	M4x0.7
4120-5	4120-5N	M5x0.8
4120-6	4120-6N	M6x1
4120-7	4120-7N	M7x1
4120-8	4120-8N	M8x1.25
4120-9	4120-9N	M9x1.25

Código Passa	Código Não passa	Dimensão (mm)
4120-10	4120-10N	M10x1.5
4120-11	4120-11N	M11x1.5
4120-12	4120-12N	M12x1.75
4120-14	4120-14N	M14x2
4120-16	4120-16N	M16x2
4120-18	4120-18N	M18x2.5
4120-20	4120-20N	M20x2.5
4120-22	4120-22N	M22x2.5
4120-24	4120-24N	M24x3
4120-27	4120-27N	M27x3
4120-30	4120-30N	M30x3.5

Código Passa	Código Não passa	Dimensão (mm)
4120-33	4120-33N	M33x3.5
4120-36	4120-36N	M36x4
4120-39	4120-39N	M39x4
4120-42	4120-42N	M42x4.5
4120-45	4120-45N	M45x4.5
4120-48	4120-48N	M48x5
4120-52	4120-52N	M52x5
4120-56	4120-56N	M56x5.5
4120-60	4120-60N	M60x5.5

Jogo de anéis Passa

Código	Calibradores inclusos
4120-S7	M3x0.5(4120-3), M4x0.7(4120-4), M5x0.8(4120-5), M6x1(4120-6), M8x1.25(4120-8), M10x1.5(4120-10), M12x1.75(4120-12)

Jogo de anéis Não Passa

Código	Calibradores inclusos
4120-S7N	M3x0.5(4120-3N), M4x0.7(4120-4N), M5x0.8(4120-5N), M6x1(4120-6N), M8x1.25(4120-8N), M10x1.5(4120-10N), M12x1.75(4120-12N)

CALIBRADOR ANEL DE ROSCA FINA

- O lado passa e o lado não passa são fornecidos separadamente
- Fabricado na classe 6g
- Atende a Norma ISO1502
- Dureza HRC60±2



4129-10P



4129-10PN

Código Passa	Código Não passa	Dimensão (mm)
4129-2B	4129-2BN	M2x0.25
4129-2D2B	4129-2D2BN	M2.2x0.25
4129-2D5D	4129-2D5DN	M2.5x0.35
4129-3D	4129-3DN	M3x0.35
4129-3D5D	4129-3D5DN	M3.5x0.35
4129-4G	4129-4GN	M4x0.5
4129-5G	4129-5GN	M5x0.5
4129-6G	4129-6GN	M6x0.5
4129-6L	4129-6LN	M6x0.75
4129-7G	4129-7GN	M7x0.5
4129-7L	4129-7LN	M7x0.75
4129-8G	4129-8GN	M8x0.5
4129-8L	4129-8LN	M8x0.75
4129-8P	4129-8PN	M8x1
4129-9G	4129-9GN	M9x0.5
4129-9L	4129-9LN	M9x0.75
4129-9P	4129-9PN	M9x1
4129-10G	4129-10GN	M10x0.5
4129-10L	4129-10LN	M10x0.75
4129-10P	4129-10PN	M10x1
4129-10Q	4129-10QN	M10x1.25
4129-11G	4129-11GN	M11x0.5
4129-11L	4129-11LN	M11x0.75
4129-11P	4129-11PN	M11x1
4129-12G	4129-12GN	M12x0.5
4129-12L	4129-12LN	M12x0.75
4129-12P	4129-12PN	M12x1
4129-12Q	4129-12QN	M12x1.25
4129-12R	4129-12RN	M12x1.5
4129-14G	4129-14GN	M14x0.5
4129-14L	4129-14LN	M14x0.75
4129-14P	4129-14PN	M14x1
4129-14Q	4129-14QN	M14x1.25
4129-14R	4129-14RN	M14x1.5
4129-16G	4129-16GN	M16x0.5
4129-16L	4129-16LN	M16x0.75
4129-16P	4129-16PN	M16x1

Código Passa	Código Não passa	Dimensão (mm)
4129-16R	4129-16RN	M16x1.5
4129-18G	4129-18GN	M18x0.5
4129-18L	4129-18LN	M18x0.75
4129-18P	4129-18PN	M18x1
4129-18R	4129-18RN	M18x1.5
4129-18T	4129-18TN	M18x2
4129-20G	4129-20GN	M20x0.5
4129-20L	4129-20LN	M20x0.75
4129-20P	4129-20PN	M20x1
4129-20R	4129-20RN	M20x1.5
4129-20T	4129-20TN	M20x2
4129-22G	4129-22GN	M22x0.5
4129-22L	4129-22LN	M22x0.75
4129-22P	4129-22PN	M22x1
4129-22R	4129-22RN	M22x1.5
4129-22T	4129-22TN	M22x2
4129-24L	4129-24LN	M24x0.75
4129-24P	4129-24PN	M24x1
4129-24R	4129-24RN	M24x1.5
4129-24T	4129-24TN	M24x2
4129-27L	4129-27LN	M27x0.75
4129-27P	4129-27PN	M27x1
4129-27R	4129-27RN	M27x1.5
4129-27T	4129-27TN	M27x2
4129-30L	4129-30LN	M30x0.75
4129-30P	4129-30PN	M30x1
4129-30R	4129-30RN	M30x1.5
4129-30T	4129-30TN	M30x2
4129-30V	4129-30VN	M30x3
4129-33L	4129-33LN	M33x0.75
4129-33P	4129-33PN	M33x1
4129-33R	4129-33RN	M33x1.5
4129-33T	4129-33TN	M33x2
4129-33V	4129-33VN	M33x3
4129-36P	4129-36PN	M36x1
4129-36R	4129-36RN	M36x1.5
4129-36T	4129-36TN	M36x2

Código Passa	Código Não passa	Dimensão (mm)
4129-36V	4129-36VN	M36x3
4129-39P	4129-39PN	M39x1
4129-39R	4129-39RN	M39x1.5
4129-39T	4129-39TN	M39x2
4129-39V	4129-39VN	M39x3
4129-42P	4129-42PN	M42x1
4129-42R	4129-42RN	M42x1.5
4129-42T	4129-42TN	M42x2
4129-42V	4129-42VN	M42x3
4129-42X	4129-42XN	M42x4
4129-45P	4129-45PN	M45x1
4129-45R	4129-45RN	M45x1.5
4129-45T	4129-45TN	M45x2
4129-45V	4129-45VN	M45x3
4129-45X	4129-45XN	M45x4
4129-48P	4129-48PN	M48x1
4129-48R	4129-48RN	M48x1.5
4129-48T	4129-48TN	M48x2
4129-48V	4129-48VN	M48x3
4129-48X	4129-48XN	M48x4
4129-52P	4129-52PN	M52x1
4129-52R	4129-52RN	M52x1.5
4129-52T	4129-52TN	M52x2
4129-52V	4129-52VN	M52x3
4129-52X	4129-52XN	M52x4
4129-56P	4129-56PN	M56x1
4129-56R	4129-56RN	M56x1.5
4129-56T	4129-56TN	M56x2
4129-56V	4129-56VN	M56x3
4129-56X	4129-56XN	M56x4
4129-60P	4129-60PN	M60x1
4129-60R	4129-60RN	M60x1.5
4129-60T	4129-60TN	M60x2
4129-60V	4129-60VN	M60x3
4129-60X	4129-60XN	M60x4

NÍVEL LINEAR

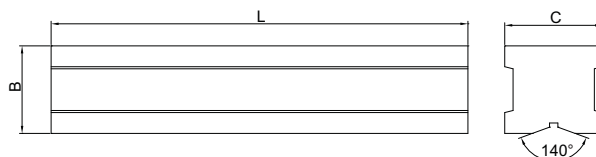


4903-200A

- Superfície inferior com entalhe em "V" para apoio em eixos
- Com bolha transversal
- Fornecido com chave de ajuste

(mm)

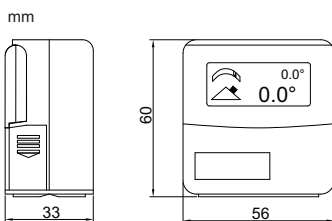
Código	Comprimento	Sensibilidade	B	C
4903-150A	150mm	0.02mm/m	40	45
4903-200A	200mm	0.02mm/m	42	47
4903-300A	300mm	0.02mm/m	45	50



NÍVEL DIGITAL E CLINÔMETRO

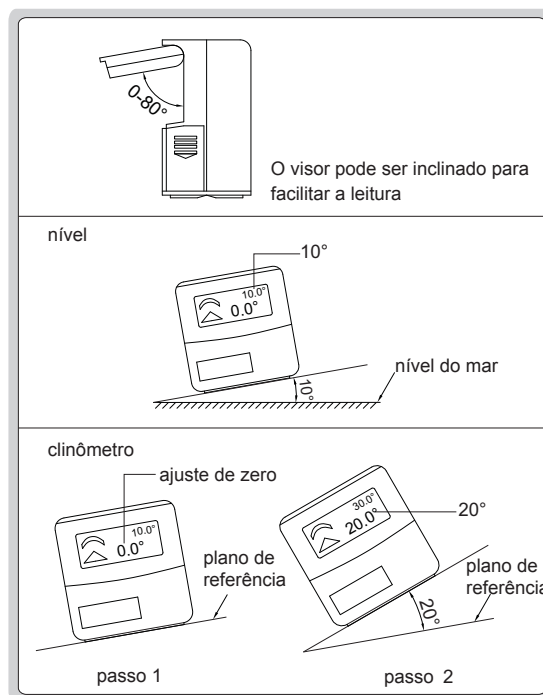
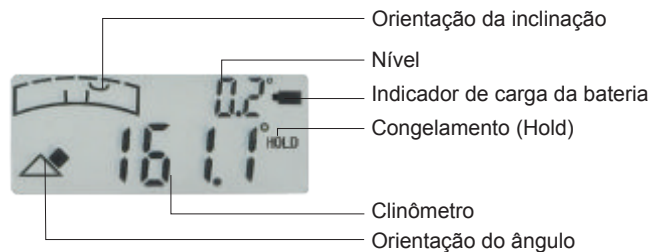


2178-1



- Usado como nível e clinômetro
- O visor pode ser inclinado para facilitar a leitura
- Base magnética e com superfície em "V" para apoio em eixos
- O nível do mar é permanente e não há necessidade de calibração mesmo quando há troca da bateria
- Teclas: ON/ZERO, HOLD (congela a leitura)
- Alimentação por duas baterias AAA e desligamento automático

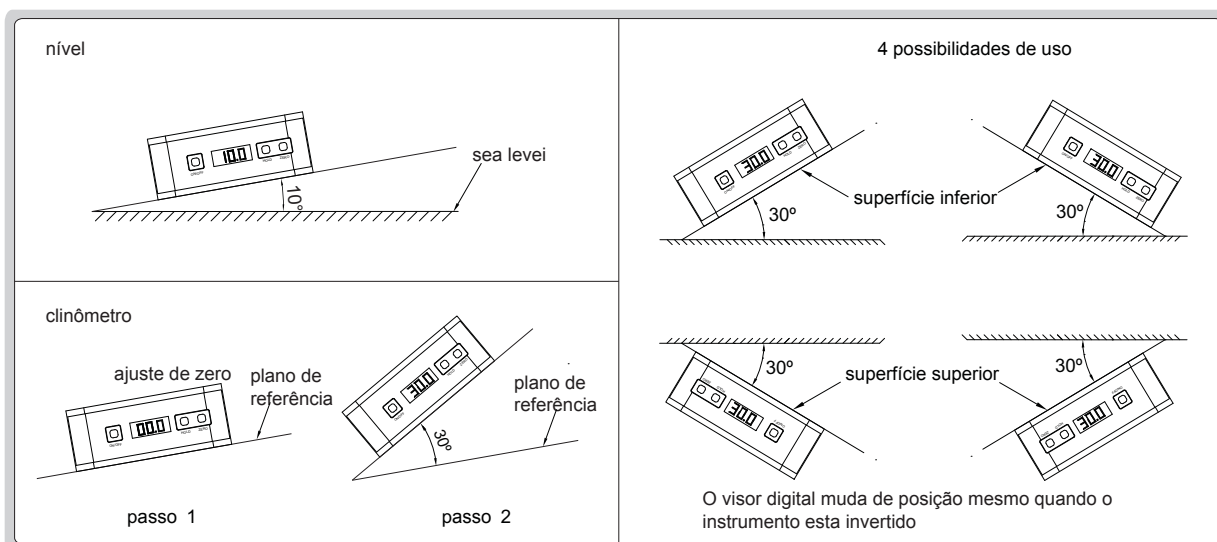
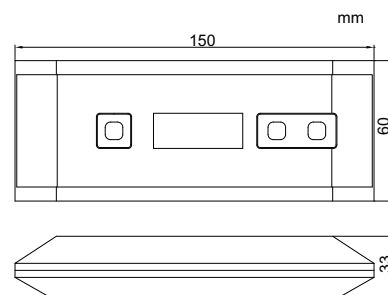
Código	Capacidade	Resolução	Exatidão
2178-1	0 - 180°	0.1° (= 1.745 mm/m)	±0.1°



NÍVEL DIGITAL E CLINÔMETRO



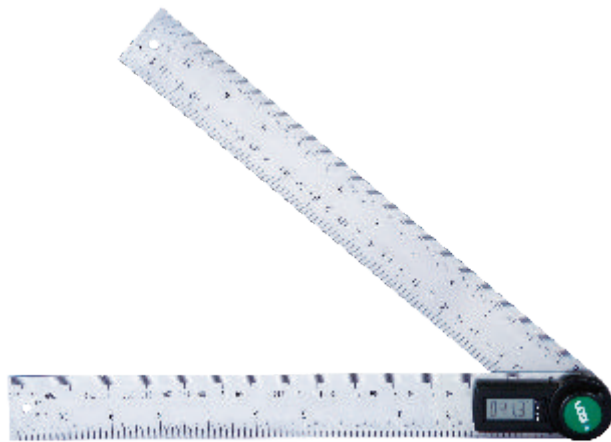
2173-360



- Usado como nível e clinômetro
- Estrutura de alumínio
- Base magnética e com superfície em "V" para apoio em eixos
- A calibração para ajuste de zero pode ser feita em qualquer superfície plana
- Teclas: ON/OFF, ZERO, HOLD(congelamento de leitura)
- Alimentação por bateria CR2032
- Desligamento automático

Código	Capacidade	Resolução	Exatidão
2173-360	0 - 360° (90°x4)	0.1° (= 1.745 mm/m)	±0.2°

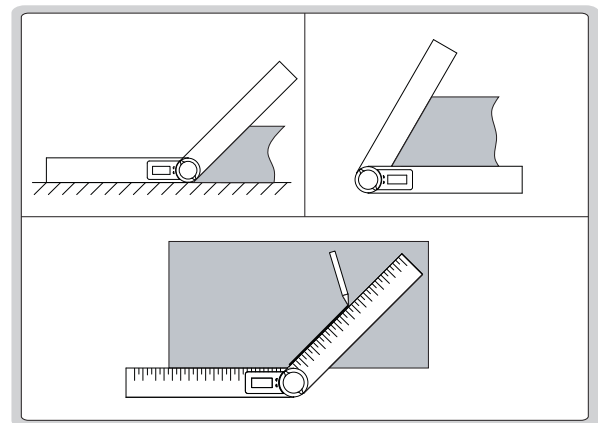
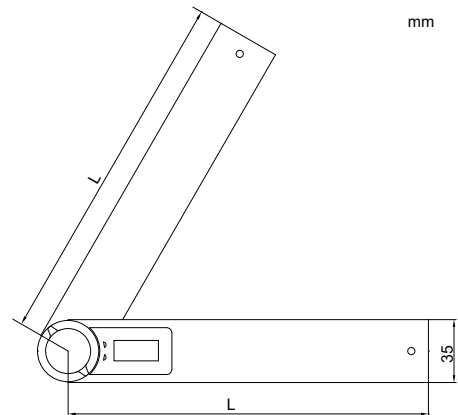
TRANSFERIDOR DE ÂNGULO DIGITAL



2176-300

- Teclas: ON/OFF, ZERO
- Com trava para fixação das réguas
- Graduação das réguas: 1mm e 1/32"
- Alimentação por bateria CR2032
- Desligamento automático

Código	Dimen.(L)	Capac.	Resolução	Exatidão
2176-200	200mm	0 - 360°	0.1°	±0.3°
2176-300	300mm	0 - 360°	0.1°	±0.3°



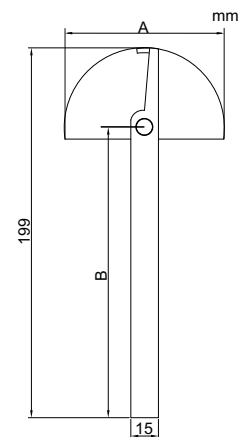
TRANSFERIDOR DE ÂNGULO



4780-85

- Fabricado em aço inoxidável
- Superfície de leitura com acabamento cromado fosco
- Com parafuso de trava

Código	Dimen.(AxB)	Capacidade	Graduação	Exatidão
4780-85	85x150mm	0 - 180°	1°	±0.3°

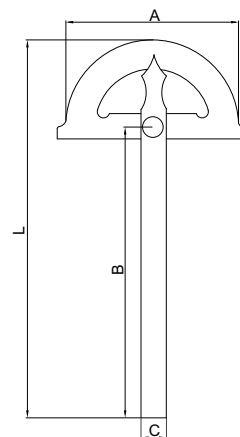


TRANSFERIDOR DE ÂNGULO



4799-180

- Fabricado em aço inoxidável
- Superfície de leitura com acabamento cromado fosco
- Com parafuso de trava



(mm)

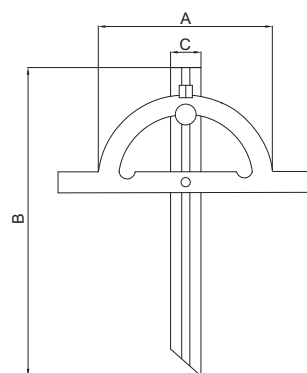
Código	Dimensões(AxB)	Capac.	Gradação	Exatidão	L	C
4799-180	80x120mm	0 - 180°	1°	±0.3°	168	11
4799-1120	120x150mm	0 - 180°	1°	±0.3°	220	14
4799-1150	150x200mm	0 - 180°	1°	±0.3°	285	16
4799-1200	200x300mm	0 - 180°	1°	±0.3°	413	20
4799-1300	300x500mm	0 - 180°	1°	±0.3°	675	30

TRANSFERIDOR DE ÂNGULO



4797-100

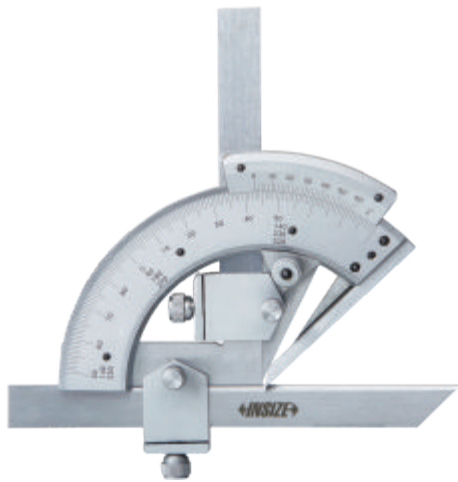
- Fabricado em aço inoxidável
- Superfície de leitura com acabamento cromado fosco
- Com parafuso de trava e régua móvel



(mm)

Código	Dimensões(AxB)	Capac.	Gradação	Exatidão	C
4797-100	100x150mm	10 - 170°	1°	±0.3°	18
4797-150	150x300mm	10 - 170°	1°	±0.3°	18
4797-200	200x400mm	10 - 170°	1°	±0.3°	20
4797-250	250x500mm	10 - 170°	1°	±0.3°	20
4797-300	300x600mm	10 - 170°	1°	±0.3°	20

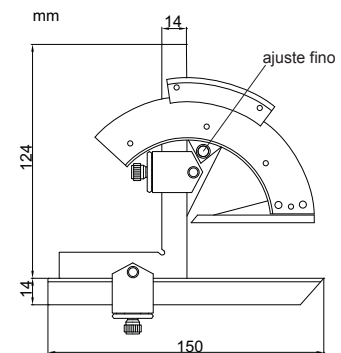
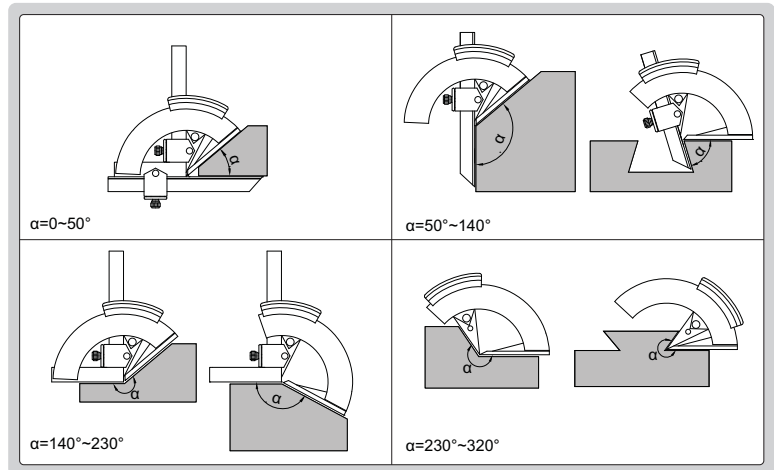
TRANSFERIDOR DE ÂNGULO



2374-320

- Fabricado em aço inoxidável
- Superfície de leitura com acabamento cromado fosco
- Com parafuso de trava e ajuste fino

Código	Capacidade	Gradação	Exatidão
2374-320	0-320°	2'	±2'



TRANSFERIDOR DE ÂNGULO COM RELÓGIO

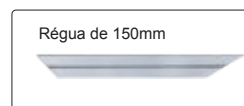


2373-360

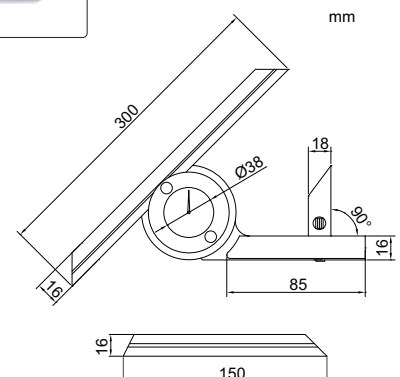
- Fornecido com régua de 150 e 300mm e régua auxiliar para ângulos pequenos
- Fabricado em aço inoxidável
- Com parafuso de trava e ajuste fino
- Acessório opcional: grampo para uso em traçador de altura (código 2372-CLAMP)

Código	Capacidade	Gradação	Exatidão
2373-360	0-360°	5'	±5'

Grampo para uso em traçador de altura



Régua de 150mm



TRANSFERIDOR DE ÂNGULO UNIVERSAL

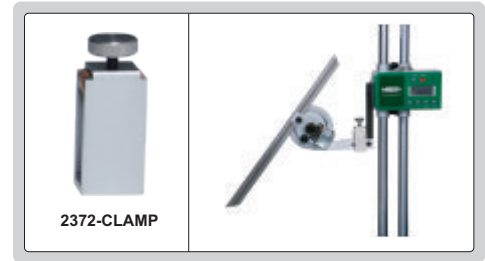


2372-360

- Leitura livre de paralaxe
 - Fornecido com régua de 150/300mm e régua auxiliar para ângulos pequenos
 - Fabricado em aço inoxidável
 - Com parafuso de trava e ajuste fino
- Acessório opcional: grampo para uso em traçador de altura (código 2372-CLAMP)

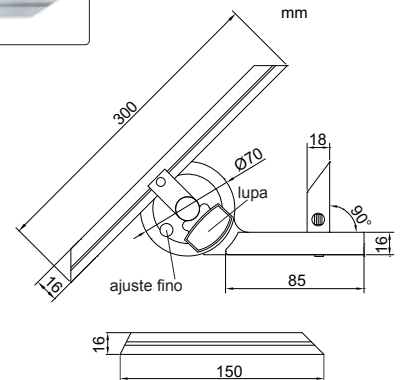
Código	Capacidade	Gradação	Exatidão
2372-360	0-360°	5'	±5'

Grampo para uso em traçador de altura



2372-CLAMP

Régua de 150mm



TRANSFERIDOR DE ÂNGULO DIGITAL



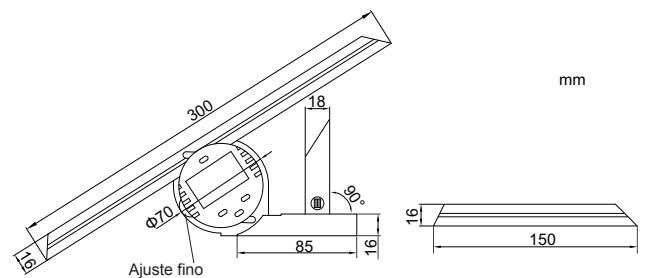
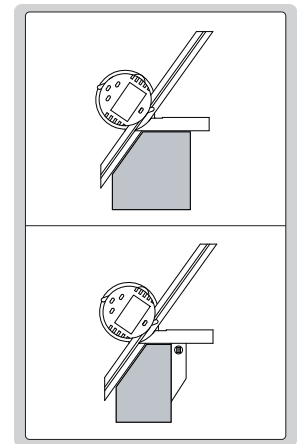
2172-360

- Visor digital com leitura em graus (exemplo 32.658°) ou graus/minutos/segundos (exemplo 32°39'30")
- Tecla PRESET: para ajuste de um valor
- Tecla MODE: escolha de leitura para: 0-90°, 0-180° ou 0-360°
- Tecla ZERO/ON: Para ajuste de zero ou ligar
- Tecla +/-button: para mudança de direção de medição
- Alimentação por bateria CR2032 e desligamento automático
- Fornecido com régua de 150/300mm, régua auxiliar para ângulos pequenos e esquadro para ajuste de 90°
- Fabricado em aço inoxidável

Régua 150mm

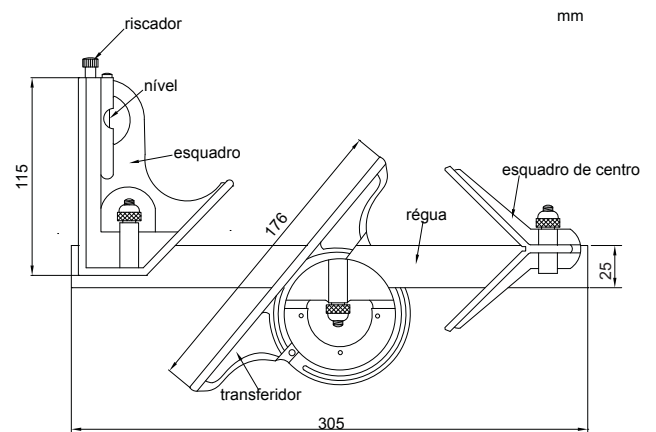
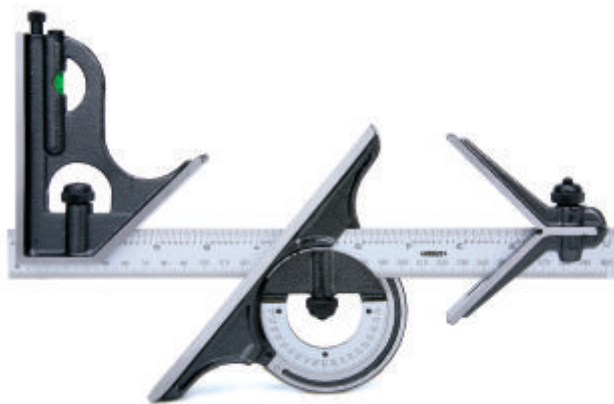


Esquadro

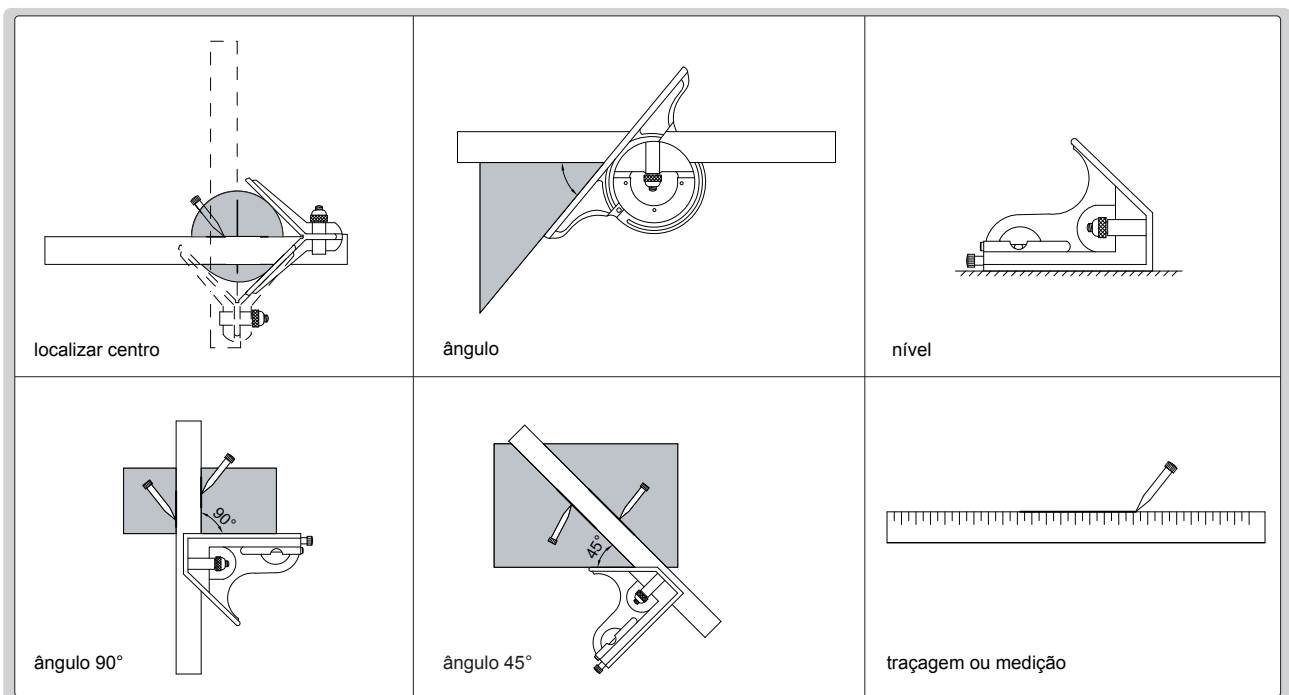


Código	Capacidade	Resolução	Exatidão
2172-360	0-360°	30"/0.005°	±5'

ESQUADRO COMBINADO



2278-180



Código

2278-180

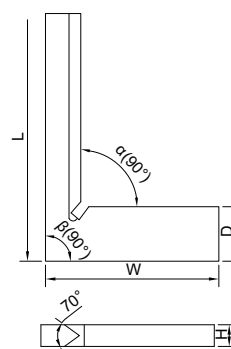
- Esquadro de centro:
Para localização do centro de peças redondas
Exatidão: $\pm 0.15\text{mm}$
- Transferidor de ângulo:
Ajusta a régua em um ângulo determinado para uso em traçagem ou medição de um ângulo
Capacidade: 0-180°
Exatidão: $\pm 7\text{min}$.
- Esquadro:
Ajusta a escala nas posições de 90° ou 45° para uso em traçagem ou verificação destes ângulos
Exatidão: $\pm 8\text{min}$ para 90° e $\pm 10\text{min}$ para 45°
- Régua:
Capacidade: 300mm/12",
Graduação: 0.5mm e 1/32" em uma face e 1 mm e 1/64" na face posterior
- Acessório opcional: régua em tamanhos diferentes (código 7113)



4794-040

(mm)

Código	Tamanho (LxW)	Perpendicularidade		C	D	H
		Interna(α)	Externa(β)			
4794-025	25x20mm	2.2 μ m	2.3 μ m	4	6.5	3.5
4794-040	40x28mm	2.3 μ m	2.4 μ m	5.5	8.5	3.5



- Atende a Norma DIN875 classe 00
- Com fio na face interna
- Fabricado em aço inoxidável temperado

ESQUADRO COM FIO

- Revestido de cromo fosco
- Atende a Norma DIN875
- Com fio na face interna e externa
- Fabricado em aço inoxidável temperado

DIN875 classe 00 (mm)

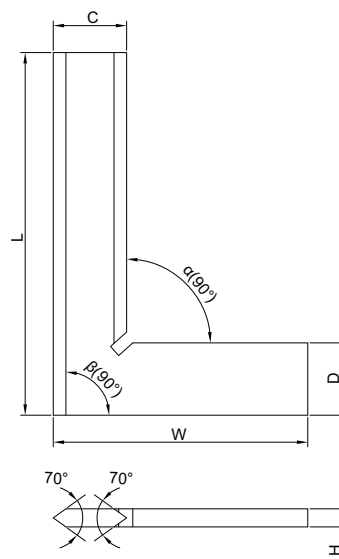
Código	Tamanho(LxW)	Perpendicularidade		C	D	H
		Interna(α)	Externa(β)			
4790-050	50x40mm	2.4 μ m	2.5 μ m	13	13	4
4790-075	75x50mm	2.6 μ m	2.8 μ m	15	15	4
4790-0100	100x70mm	2.8 μ m	3.0 μ m	20	20	5
4790-0150	150x100mm	3.2 μ m	3.5 μ m	30	30	6
4790-0200	200x130mm	3.7 μ m	4.0 μ m	34	34	7
4790-0250	250x165mm	4.2 μ m	4.5 μ m	35	35	7
4790-0300	300x200mm	4.6 μ m	5.0 μ m	40	40	8

DIN875 classe 0 (mm)

Código	Tamanho(LxW)	Perpendicularidade		C	D	H
		Interna(α)	Externa(β)			
4790-500	50x40mm	6 μ m	6 μ m	13	13	4
4790-750	75x50mm	6 μ m	7 μ m	15	15	4
4790-1000	100x70mm	7 μ m	7 μ m	20	20	5
4790-1500	150x100mm	7 μ m	8 μ m	30	30	6
4790-2000	200x130mm	8 μ m	9 μ m	34	34	7
4790-2500	250x165mm	9 μ m	10 μ m	35	35	7
4790-3000	300x200mm	10 μ m	11 μ m	40	40	8



4790-0100



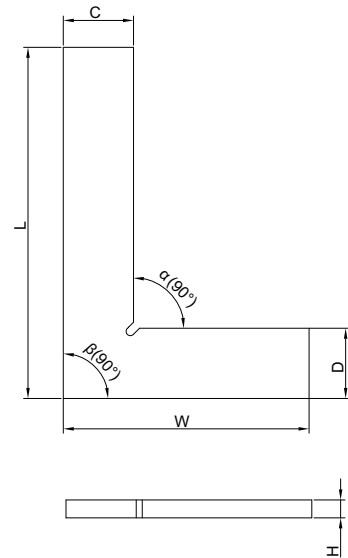
ESQUADRO PLANO



4791-100

(mm)

Código	Tamanho(LxW)	Perpendicularidade		C	D	H
		Interna(α)	Externa(β)			
4791-50	50x40mm	6 μ m	6 μ m	13	13	4
4791-75	75x50mm	6 μ m	7 μ m	15	15	4
4791-100	100x70mm	7 μ m	7 μ m	20	20	5
4791-150	150x100mm	7 μ m	8 μ m	30	30	6
4791-200	200x130mm	8 μ m	9 μ m	30	30	7
4791-250	250x165mm	9 μ m	10 μ m	35	35	7
4791-300	300x200mm	10 μ m	11 μ m	40	40	8



- Atende a Norma DIN875 classe 0
- Fabricado em aço inoxidável temperado

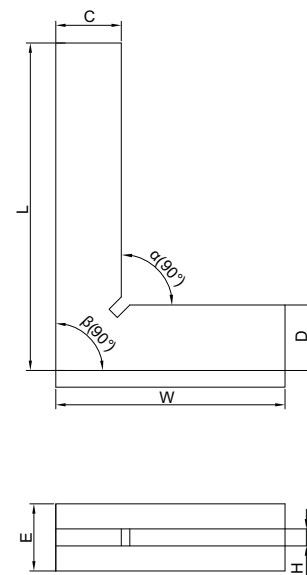
ESQUADRO PLANO COM BASE



4793-100

(mm)

Código	Tamanho(LxW)	Perpendicularidade		C	D	H	E
		Interna(α)	Externa(β)				
4793-50	50x40mm	6 μ m	6 μ m	13	13	4	13
4793-75	75x50mm	6 μ m	7 μ m	15	15	4	15
4793-100	100x70mm	7 μ m	7 μ m	20	20	5	20
4793-150	150x100mm	7 μ m	8 μ m	30	30	6	30
4793-200	200x130mm	8 μ m	9 μ m	30	30	7	30
4793-250	250x165mm	9 μ m	10 μ m	35	35	7	35
4793-300	300x200mm	10 μ m	11 μ m	40	40	8	40

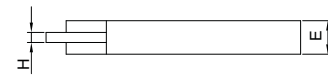
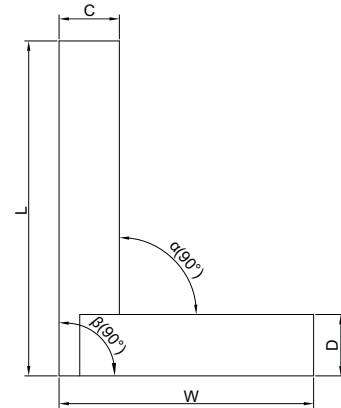


- Atende a Norma DIN875 classe 0
- Fabricado em aço inoxidável temperado

ESQUADRO COM BASE



4792-100



- Atende a Norma DIN875 classe 0
- Fabricado em aço inoxidável

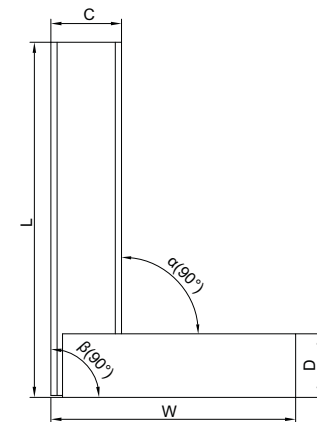
(mm)

Código	Tamanho(LxW)	Perpendicularidade		C	D	H	E
		Interna(α)	Outside(β)				
4792-50	50x40mm	6 μ m	6 μ m	12	12	3	10
4792-75	75x50mm	6 μ m	7 μ m	14	14	3	10
4792-100	100x70mm	7 μ m	7 μ m	18	18	3	10
4792-150	150x100mm	8 μ m	8 μ m	22	22	4	12
4792-200	200x130mm	9 μ m	9 μ m	25	25	4	12

ESQUADRO COM BASE



4795-100



- Atende a Norma DIN875 0
- Com fio na face interna e externa
- Fabricado em aço inoxidável temperado

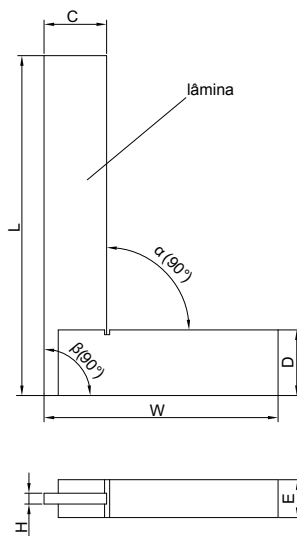
(mm)

Código	Tamanho(LxW)	Perpendicularidade		C	D	H	E
		Interna(α)	Externa(β)				
4795-50	50x40mm	6 μ m	6 μ m	12	12	3	10
4795-75	75x50mm	6 μ m	7 μ m	14	14	3	10
4795-100	100x70mm	7 μ m	7 μ m	18	18	3	10
4795-150	150x100mm	8 μ m	8 μ m	22	22	4	12
4795-200	200x130mm	9 μ m	9 μ m	25	25	4	12

ESQUADRO COM BASE PARA MECÂNICO



4707-100



Tamanho(LxW)	C	D	H	E
50x40mm	16	12	3	9
75x50mm	16	16	3	9
100x70mm	19	19	3	12
150x100mm	25	25	3	16
200x130mm	30	32	4	16
250x165mm	30	32	4	19
300x200mm	32	32	4	19
400x250mm	38	38	5	22
500x300mm	45	50	6	25
600x350mm	50	50	6	30
750x400mm	55	55	6	50
900x500mm	65	75	9	50
1000x550mm	65	75	9	50

▪ Fabricado em aço carbo

DIN875 classe 1 e com lamina temperada
Individual

Código	Tamanho(LxW)	Perpendicularidade	
		Interna(α)	Externa(β)
4707-150	50x40mm	12 μ m	13 μ m
4707-175	75x50mm	13 μ m	14 μ m
4707-1100	100x70mm	14 μ m	15 μ m
4707-1150	150x100mm	16 μ m	18 μ m
4707-1200	200x130mm	18 μ m	20 μ m
4707-1250	250x165mm	21 μ m	23 μ m
4707-1300	300x200mm	23 μ m	25 μ m
4707-1400	400x250mm	28 μ m	30 μ m
4707-1500	500x300mm	33 μ m	35 μ m
4707-1600	600x350mm	38 μ m	40 μ m
4707-1750	750x400mm	45 μ m	48 μ m
4707-1900	900x500mm	51 μ m	55 μ m
4707-11000	1000x550mm	56 μ m	60 μ m

Jogo

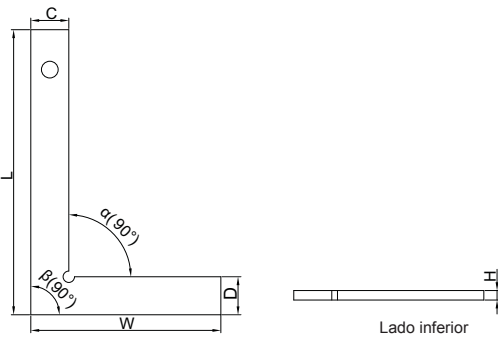
Código	Esquadros inclusos
4707-1S2	50x40mm (4707-150), 75x50mm (4707-175), 100x70mm (4707-1100), 150x100mm (4707-1150)
4707-1S3	100x70mm (4707-1100), 150x100mm (4707-1150), 200x130mm (4707-1200), 300x200mm (4707-1300)

DIN875 classe 2, e com lamina não temperada
Individual

Código	Tamanho(LxW)	Perpendicularidade	
		Interna(α)	Externa(β)
4707-50	50x40mm	24 μ m	25 μ m
4707-75	75x50mm	26 μ m	28 μ m
4707-100	100x70mm	28 μ m	30 μ m
4707-150	150x100mm	33 μ m	35 μ m
4707-200	200x130mm	37 μ m	40 μ m
4707-250	250x165mm	42 μ m	45 μ m
4707-300	300x200mm	47 μ m	50 μ m
4707-400	400x250mm	56 μ m	60 μ m
4707-500	500x300mm	65 μ m	70 μ m
4707-600	600x350mm	75 μ m	80 μ m
4707-750	750x400mm	90 μ m	95 μ m
4707-900	900x500mm	103 μ m	110 μ m
4707-1000	1000x550mm	113 μ m	120 μ m

Jogo

Código	Esquadros inclusos
4707-2S2	50x40mm (4707-50), 75x50mm (4707-75), 100x70mm (4707-100), 150x100mm (4707-150)
4707-2S3	100x70mm (4707-100), 150x100mm (4707-150), 200x130mm (4707-200), 300x200mm (4707-300)



ESQUADRO PARA MECÂNICO

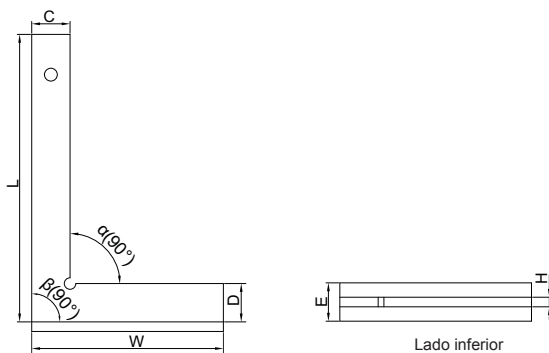


4703-150

- Fabricado em aço carbono
- Galvanizado

(mm)

Código	Tamanho(LxW)	Perpendicularidade		C	D	H
		Interna(α)	Outside(β)			
4703-100	100x70mm	0.15mm	0.15mm	20	20	5
4703-150	150x100mm	0.20mm	0.20mm	20	20	5
4703-200	200x130mm	0.25mm	0.25mm	20	20	5
4703-250	250x160mm	0.30mm	0.30mm	25	25	5
4703-300	300x180mm	0.30mm	0.30mm	25	25	5
4703-400	400x230mm	0.35mm	0.35mm	30	30	6
4703-500	500x280mm	0.35mm	0.35mm	30	30	6
4703-600	600x330mm	0.40mm	0.40mm	30	30	6
4703-750	750x375mm	0.45mm	0.45mm	30	30	6
4703-1000	1000x500mm	0.50mm	0.50mm	30	30	6



ESQUADRO COM BASE PARA MECÂNICO



4704-150

- Fabricado em aço carbono
- Galvanizado

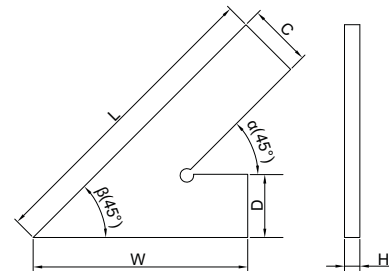
(mm)

Código	Tamanho(LxW)	Perpendicularidade		C	D	H	E
		Interna(α)	Externa(β)				
4704-100	100x70mm	0.15mm	0.15mm	20	20	5	20
4704-150	150x100mm	0.20mm	0.20mm	20	20	5	20
4704-200	200x130mm	0.25mm	0.25mm	20	20	5	25
4704-250	250x160mm	0.30mm	0.30mm	25	25	5	25
4704-300	300x180mm	0.30mm	0.30mm	25	25	5	30
4704-400	400x230mm	0.35mm	0.35mm	30	30	6	30
4704-500	500x280mm	0.35mm	0.35mm	30	30	6	30
4704-600	600x330mm	0.40mm	0.40mm	30	30	6	30
4704-750	750x375mm	0.45mm	0.45mm	30	30	6	30
4704-1000	1000x500mm	0.50mm	0.50mm	30	30	6	30

ESQUADRO 45°



4745-1100



(mm)

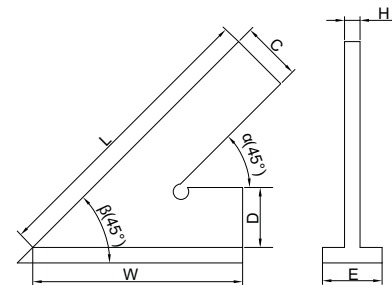
Código	Tamanho(LxW)	Exatidão		C	D	H
		Interna(α)	Externa(β)			
4745-1100	100x70mm	27 μ m	30 μ m	20	20	5
4745-1120	120x80mm	29 μ m	32 μ m	20	20	5
4745-1150	150x100mm	32 μ m	35 μ m	20	20	5
4745-1200	200x130mm	36 μ m	40 μ m	25	25	5

- Fabricado em aço inoxidável temperado

ESQUADRO COM BASE 45°



4747-100



(mm)

Código	Tamanho(LxW)	Exatidão		C	D	H	E
		Interna(α)	Externa(β)				
4747-100	100x70mm	27 μ m	31 μ m	20	20	5	20
4747-120	120x80mm	29 μ m	33 μ m	20	20	5	20
4747-150	150x100mm	32 μ m	36 μ m	20	20	5	20
4747-200	200x130mm	36 μ m	41 μ m	25	25	5	25

- Fabricado em aço inoxidável temperado

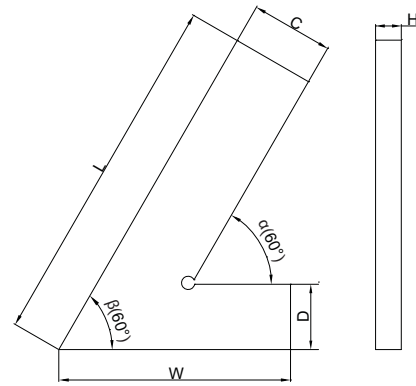
ESQUADRO 60°



4760-1100

(mm)

Código	Tamanho(LxW)	Exatidão		C	D	H
		Interna(α)	Externa(β)			
4760-1100	100x70mm	28 μ m	30 μ m	20	20	5
4760-1120	120x80mm	30 μ m	32 μ m	20	20	5
4760-1150	150x100mm	32 μ m	35 μ m	20	20	5
4760-1200	200x130mm	37 μ m	40 μ m	25	25	5



▪ Fabricado em aço inoxidável temperado

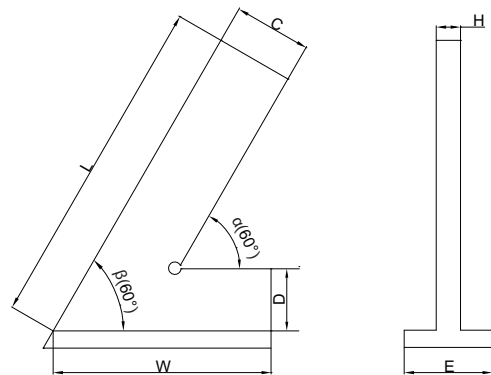
ESQUADRO COM BASE 60°



4762-100

(mm)

Código	Tamanho(LxW)	Exatidão		C	D	H	E
		Interna(α)	Externa(β)				
4762-100	100x70mm	28 μ m	31 μ m	20	20	5	20
4762-120	120x80mm	30 μ m	33 μ m	20	20	5	20
4762-150	150x100mm	33 μ m	36 μ m	20	20	5	20
4762-200	200x130mm	37 μ m	41 μ m	25	25	5	25

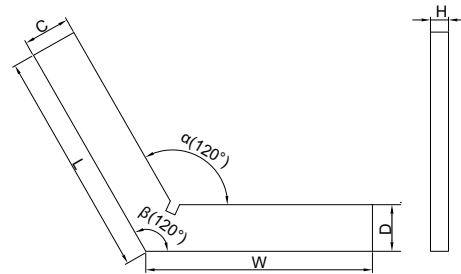


▪ Fabricado em aço inoxidável temperado

ESQUADRO 120°



4706-1100



(mm)

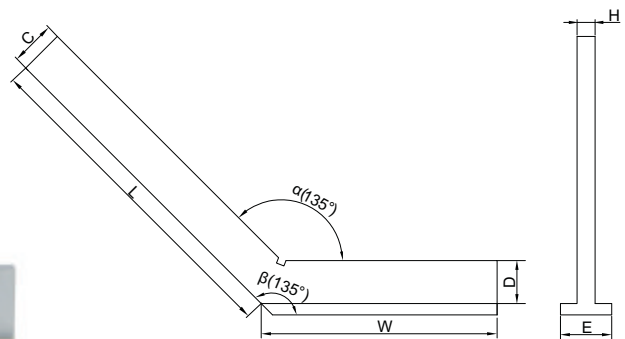
Código	Tamanho(LxW)	Exatidão		C	D	H
		Interna(α)	Externa(β)			
4706-150	50x50mm	24 μ m	25 μ m	15	15	5
4706-175	75x75mm	26 μ m	28 μ m	20	20	5
4706-1100	100x100mm	29 μ m	30 μ m	20	20	5
4706-1150	150x150mm	34 μ m	35 μ m	25	25	5
4706-1200	200x200mm	38 μ m	40 μ m	30	30	7

▪ Fabricado em aço inoxidável temperado

ESQUADRO COM BASE 135°



4754-3120



(mm)

Código	Tamanho(LxW)	Exatidão		C	D	H	E
		Interna(α)	Externa(β)				
4754-3100	100x70mm	29 μ m	31 μ m	20	20	5	20
4754-3120	120x80mm	31 μ m	33 μ m	20	20	5	20
4754-3150	150x100mm	34 μ m	36 μ m	20	20	5	20
4754-3200	200x130mm	39 μ m	41 μ m	30	30	7	30
4754-3250	250x165mm	44 μ m	46 μ m	30	30	7	30
4754-3300	300x175mm	49 μ m	51 μ m	35	35	7	35

▪ Fabricado em aço inoxidável temperado

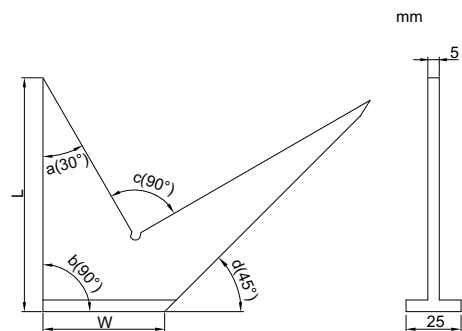
ESQUADRO ESPECIAL



4709-92

- Fabricado em aço inoxidável temperado

Código	Tamanho(LxW)	Exatidão			
		a	b	c	d
4709-92	92x47mm	27 μ m	29 μ m	29 μ m	30 μ m
4709-110	110x59mm	29 μ m	31 μ m	31 μ m	33 μ m
4709-130	130x70mm	30 μ m	33 μ m	33 μ m	35 μ m
4709-175	175x94mm	34 μ m	38 μ m	38 μ m	40 μ m

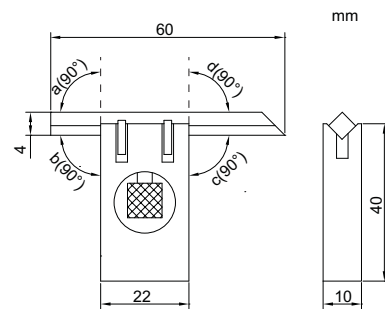


ESQUADRO AJUSTÁVEL

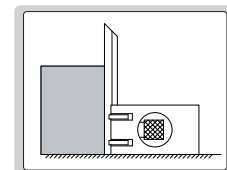
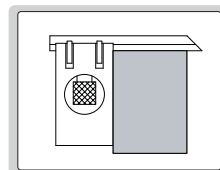


4701-1

- A régua com fio pode ser ajustada e fixada através de uma trava
- Fabricado em aço inoxidável temperado



Código	Perpendicularidade(a,b,c,d)
4701-1	7 μ m



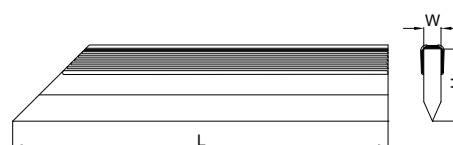
RÉGUA DE FIO

- Atende a Norma DIN874
- Fabricada em aço inoxidável temperado
- Fio finamente lapidado
- Acabamento cromo fosco

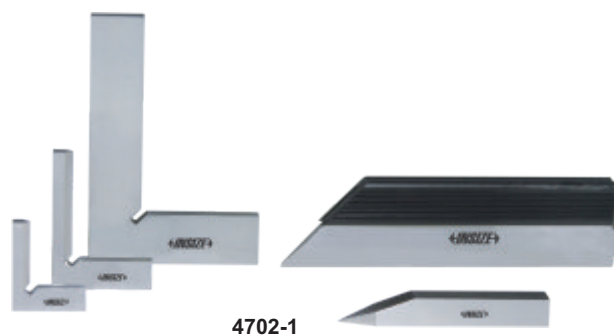
(mm)				
Código	Tamanho(L)	Retitude	W	H
4700-50	50mm	2.2µm	5	20
4700-75	75mm	2.3µm	5	25
4700-100	100mm	2.4µm	5	25
4700-125	125mm	2.5µm	5	25
4700-150	150mm	2.6µm	6	30
4700-200	200mm	2.8µm	6	30
4700-250	250mm	3.0µm	8	40
4700-300	300mm	3.2µm	8	40
4700-400	400mm	3.6µm	10	50
4700-500	500mm	4.0µm	10	50



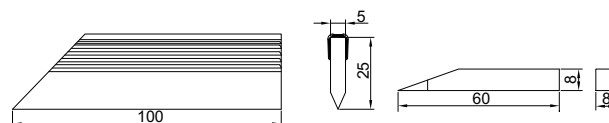
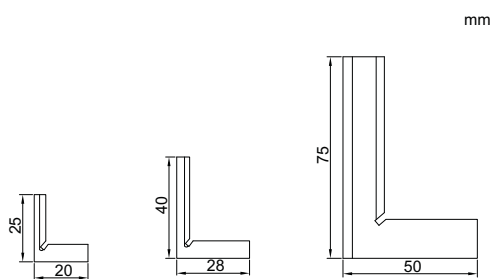
4700-100



JOGO DE ESQUADROS



4702-1



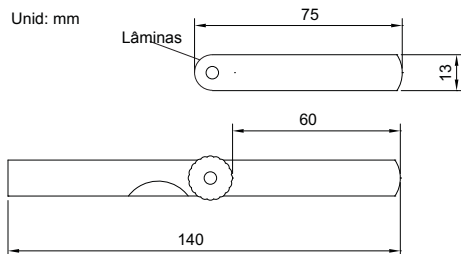
- Composição do jogo:
 - Esquadro para ferramenteiro de 25x20mm DIN875 classe 00 (código 4794-025)
 - Esquadro para ferramenteiro de 40x28mm DIN875 classe 00 (código 4794-040)
 - Esquadro com fio de 75x50mm DIN875 classe 00 (código 4790-075)
 - Régua de fio de 100mm DIN874 (código 4700-100)
 - Riscador

- Fabricados em aço inoxidável temperado

Código

4702-1

CALIBRADOR DE FOLGA

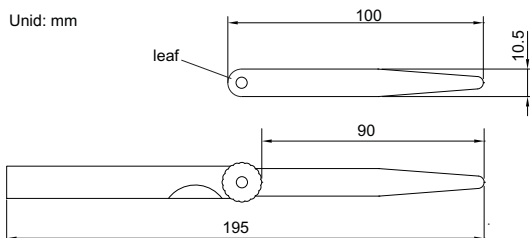


4601-25

- Fabricado em aço liga temperado
- Atendem a Norma DIN2275
- Exatidão: $\pm(3+T/80)\mu\text{m}$, onde 'T' é a espessura da lâmina em μm

Código	Capacidade	Espessura das lâminas (mm)	Quantidade de lâminas
4601-25	0.04 - 1.00mm	0.04, 0.05, 0.06, 0.07, 0.08, 0.09, 0.10, 0.15, 0.20, 0.25, 0.30, 0.35, 0.40, 0.45, 0.50, 0.55, 0.60, 0.65, 0.70, 0.75, 0.80, 0.85, 0.90, 0.95, 1.00	25

CALIBRADOR DE FOLGA



4602-20

- Fabricado em aço liga temperado
- Atendem a Norma DIN2275
- Exatidão: $\pm(3+T/80)\mu\text{m}$, onde 'T' é a espessura da lâmina em μm

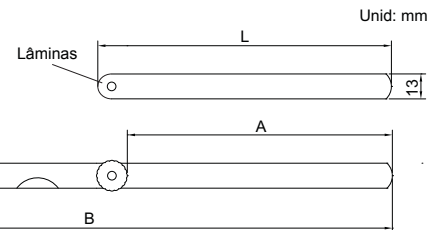
Código	Capacidade	Espessura das lâminas (mm)	Quantidade de lâminas
4602-13A	0.03 - 0.50mm	0.03, 0.04, 0.05, 0.06, 0.07, 0.08, 0.09, 0.10, 0.15, 0.20, 0.30, 0.40, 0.50	13
4602-13	0.05 - 1.00mm	0.05, 0.10, 0.15, 0.20, 0.25, 0.30, 0.40, 0.50, 0.60, 0.70, 0.80, 0.90, 1.00	13
4602-17	0.02 - 1.00mm	0.02, 0.03, 0.04, 0.05, 0.06, 0.07, 0.08, 0.09, 0.10, 0.15, 0.20, 0.25, 0.30, 0.40, 0.50, 0.75, 1.00	17
4602-20	0.05 - 1.00mm	0.05, 0.10, 0.15, 0.20, 0.25, 0.30, 0.35, 0.40, 0.45, 0.50, 0.55, 0.60, 0.65, 0.70, 0.75, 0.80, 0.85, 0.90, 0.95, 1.00	20
4602-28	0.05 - 1.00mm	0.05, 0.06, 0.07, 0.08, 0.09, 0.10, 0.11, 0.12, 0.13, 0.14, 0.15, 0.20, 0.25, 0.30, 0.35, 0.40, 0.45, 0.50, 0.55, 0.60, 0.65, 0.70, 0.75, 0.80, 0.85, 0.90, 0.95, 1.00	28
4602-32	0.03 - 1.00mm	0.03, 0.04, 0.05, 0.06, 0.07, 0.08, 0.09, 0.10, 0.13, 0.15, 0.18, 0.20, 0.23, 0.25, 0.28, 0.30, 0.33, 0.35, 0.38, 0.40, 0.45, 0.50, 0.55, 0.60, 0.63, 0.65, 0.70, 0.75, 0.80, 0.85, 0.90, 1.00	32

CALIBRADOR DE FOLGA LONGO



4605-20

- Fabricado em aço liga temperado
- Atende a Norma DIN2275
- Exatidão: $\pm(3+T/80)$ μm , onde 'T' é a espessura da lamina em μm



(mm)

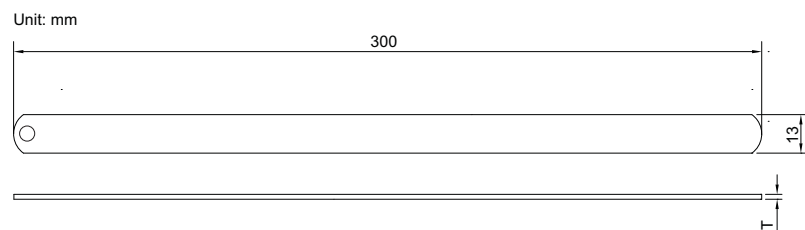
Código	Capacidade	Espessura das lâminas (mm)	Quantidade de lâminas	L	A	B
4605-13	0.05 - 1.00mm	0.10, 0.15, 0.20, 0.25, 0.30, 0.40, 0.50,	13	150	135	295
4605-131	0.05 - 1.00mm	0.60, 0.70, 0.80, 0.90, 1.00	13	200	185	395
4605-132	0.05 - 1.00mm		13	300	285	590
4605-20	0.05 - 1.00mm	0.05, 0.10, 0.15, 0.20, 0.25, 0.30, 0.35,	20	150	135	295
4605-201	0.05 - 1.00mm	0.40, 0.45, 0.50, 0.55, 0.60, 0.65, 0.70,	20	200	185	395
4605-202	0.05 - 1.00mm	0.75, 0.80, 0.85, 0.90, 0.95, 1.00	20	300	285	590

CALIBRADOR DE FOLGA EM LÂMINAS AVULSAS

Código	Espessura(T)	Exatidão
4622-02	0.02mm	$\pm 3\mu\text{m}$
4622-03	0.03mm	$\pm 3\mu\text{m}$
4622-04	0.04mm	$\pm 3\mu\text{m}$
4622-05	0.05mm	$\pm 3\mu\text{m}$
4622-06	0.06mm	$\pm 3\mu\text{m}$
4622-07	0.07mm	$\pm 4\mu\text{m}$
4622-08	0.08mm	$\pm 4\mu\text{m}$
4622-09	0.09mm	$\pm 4\mu\text{m}$
4622-10	0.10mm	$\pm 4\mu\text{m}$
4622-12	0.12mm	$\pm 5\mu\text{m}$
4622-15	0.15mm	$\pm 5\mu\text{m}$
4622-18	0.18mm	$\pm 6\mu\text{m}$
4622-20	0.20mm	$\pm 6\mu\text{m}$
4622-25	0.25mm	$\pm 6\mu\text{m}$
4622-30	0.30mm	$\pm 7\mu\text{m}$
4622-35	0.35mm	$\pm 7\mu\text{m}$
4622-40	0.40mm	$\pm 8\mu\text{m}$
4622-45	0.45mm	$\pm 8\mu\text{m}$
4622-50	0.50mm	$\pm 9\mu\text{m}$



4622-10

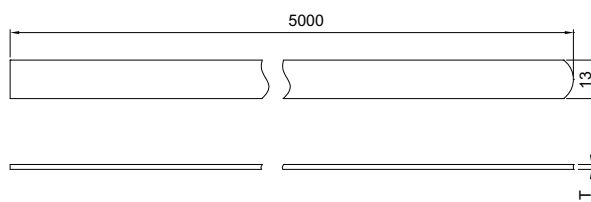


- Usados em trabalhos de verificação de folgas ou como calços em ajuste de dispositivos mecânicos
- Fabricado em aço liga temperado
- Comprimento de 300mm e largura de 13mm

CALIBRADOR DE FOLGA EM ROLO



Unid: mm

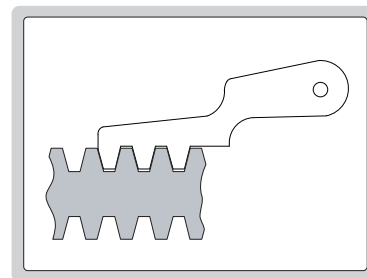


- Podem ser cortados em qualquer comprimento e usados em trabalhos de verificação de folgas ou como calços em ajuste de dispositivos mecânicos
- Fabricado em aço liga temperado
- Comprimento de 5m e largura de 13mm

Código	Espessura(T)	Exatidão(mm)
4621-02	0.02mm	±4µm
4621-03	0.03mm	±4µm
4621-04	0.04mm	±4µm
4621-05	0.05mm	±4µm
4621-06	0.06mm	±4µm
4621-07	0.07mm	±5µm
4621-08	0.08mm	±5µm
4621-09	0.09mm	±5µm
4621-10	0.10mm	±5µm
4621-12	0.12mm	±5µm
4621-15	0.15mm	±6µm
4621-18	0.18mm	±7µm
4621-20	0.20mm	±8µm
4621-25	0.25mm	±9µm
4621-30	0.30mm	±9µm

Código	Espessura (T)	Exatidão (mm)
4621-35	0.35mm	±11µm
4621-40	0.40mm	±12µm
4621-45	0.45mm	±12µm
4621-50	0.50mm	±14µm
4621-55	0.55mm	±14µm
4621-60	0.60mm	±14µm
4621-65	0.65mm	±14µm
4621-70	0.70mm	±17µm
4621-75	0.75mm	±17µm
4621-80	0.80mm	±19µm
4621-85	0.85mm	±19µm
4621-90	0.90mm	±22µm
4621-95	0.95mm	±22µm
4621-100	1.00mm	±24µm

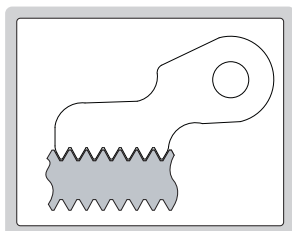
CALIBRADOR DE ROSCA



- Para determinação rápida do passo de roscas **4824-12**
- Exatidão: ±0.07mm

Código	Capacid.	Tipo Rosca	Passo de cada lâmina	Quantidade de lâminas
4824-12	2 - 20mm	ACME 30°	2, 3, 4, 5, 6, 7, 8, 9, 10, 12, 16, 20mm	12
4824-16	1 - 12TPI	ACME 29°	1, 1-1/3, 1-1/2, 1-3/4, 2, 2-1/2, 3, 3-1/2, 4, 5, 6, 7, 8, 9, 10, 12TPI	16

CALIBRADOR DE ROSCA



- Para determinação rápida do passo de roscas
- Exatidão: $\pm 0.07\text{mm}$

4820-122

Rosca Métrica 60°

Código	Capacidade	Passo de cada lâmina	Quantidade de lâminas
4820-122	0.4-7.0mm	0.4, 0.5, 0.6, 0.7, 0.75, 0.8, 0.9, 1, 1.25, 1.5, 1.75, 2, 2.5, 3, 3.5, 4, 4.5, 5, 5.5, 6, 6.5, 7mm	22
4820-124	0.25-7.0mm	0.25, 0.3, 0.35, 0.4, 0.5, 0.7, 0.75, 0.8, 0.9, 1, 1.25, 1.5, 1.75, 2, 2.5, 3, 3.5, 4, 4.5, 5, 5.5, 6, 6.5, 7mm	24
	0.25-6.0mm	0.25, 0.3, 0.35, 0.4, 0.45, 0.5, 0.6, 0.7, 0.75, 0.8, 0.9, 1, 1.25, 1.5, 1.75, 2, 2.5, 3, 3.5, 4, 4.5, 5, 5.5, 6mm	24

Unificada 60°

Código	Capacidade	Passo de cada lâmina	Quantidade de lâminas
4820-230	4-42TPI	4, 4-1/2, 5, 5-1/2, 6, 7, 8, 9, 10, 11, 11-1/2, 12, 13, 14, 15, 16, 18, 20, 22, 24, 26, 27, 28, 30, 32, 34, 36, 38, 40, 42TPI	30

Whitworth 55°

Código	Capacidade	Passo de cada lâmina	Quantidade de lâminas
4820-330	4-42TPI	4, 4-1/2, 5, 5-1/2, 6, 7, 8, 9, 10, 11, 12, 13, 14, 15, 16, 18, 19, 20, 22, 24, 26, 27, 28, 30, 32, 34, 36, 38, 40, 42TPI	30
4820-328	4-62TPI	4, 4-1/2, 5, 6, 7, 8, 9, 10, 11, 12, 13, 14, 16, 18, 19, 20, 22, 24, 25, 26, 28, 30, 32, 36, 40, 48, 60, 62TPI	28

Métrica 60° e Whitworth 55°

Código	Capacidade	Passo de cada lâmina	Quantidade de lâminas
4820-452	0.25-6.0mm	0.25, 0.3, 0.35, 0.4, 0.45, 0.5, 0.6, 0.7, 0.75, 0.8, 0.9, 1, 1.25, 1.5, 1.75, 2, 2.5, 3, 3.5, 4, 4.5, 5, 5.5, 6mm	52
	4-62TPI	4, 4-1/2, 5, 6, 7, 8, 9, 10, 11, 12, 13, 14, 16, 18, 19, 20, 22, 24, 25, 26, 28, 30, 32, 36, 40, 48, 60, 62TPI	
4820-450	0.4-7.0mm	0.4, 0.5, 0.6, 0.7, 0.75, 0.8, 0.9, 1, 1.25, 1.5, 1.75, 2, 2.5, 3, 3.5, 4, 4.5, 5, 5.5, 6, 6.5, 7mm	50
	4-62TPI	4, 4-1/2, 5, 6, 7, 8, 9, 10, 11, 12, 13, 14, 16, 18, 19, 20, 22, 24, 25, 26, 28, 30, 32, 36, 40, 48, 60, 62TPI	

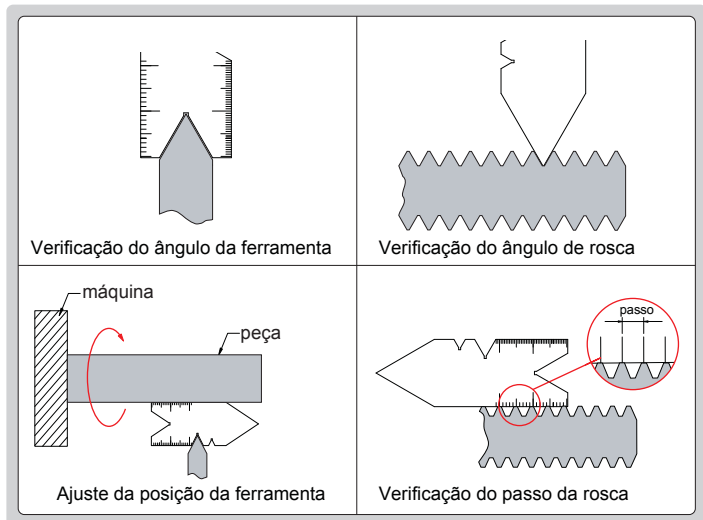
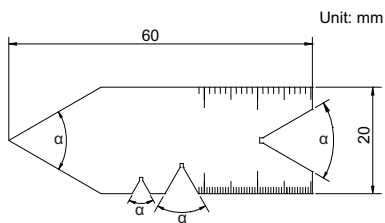
Métrica 60° e Unificada 60°

Código	Capacidade	Passo de cada lâmina	Quantidade de lâminas
4820-552	0.4-7.0mm	0.4, 0.5, 0.6, 0.7, 0.75, 0.8, 0.9, 1, 1.25, 1.5, 1.75, 2, 2.5, 3, 3.5, 4, 4.5, 5, 5.5, 6, 6.5, 7mm	52
	4-42TPI	4, 4-1/2, 5, 5-1/2, 6, 7, 8, 9, 10, 11, 11-1/2, 12, 13, 14, 15, 16, 18, 20, 22, 24, 26, 27, 28, 30, 32, 34, 36, 38, 40, 42TPI	

ESCATILHÃO



4810-55



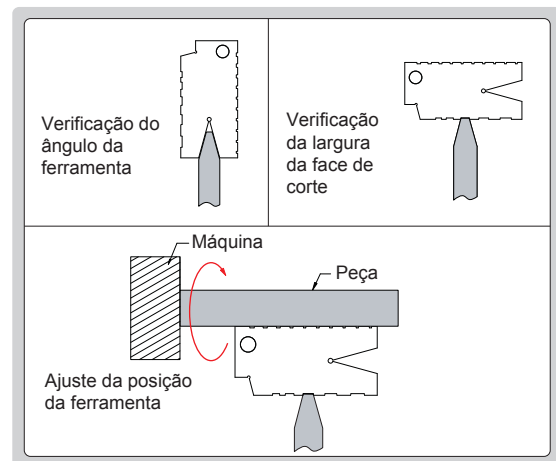
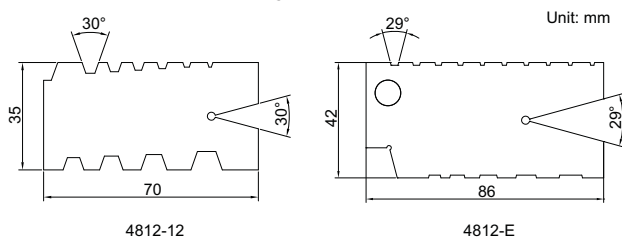
- Usado na verificação e afiação de ferramentas de roscas, verificação de passo e ângulo de roscas
- Exatidão: $\pm 10\text{min}$.

Code	Thread type	Angle (α)	Graduation
4810-601	METRIC 60°	60°	0.5mm and 1mm
4810-602	UNIFIED 60°	60°	14ths and 20ths on front side, 24ths and 32ths on back side
4810-55	WHITWORTH 55°	55°	14ths and 20ths

ESCATILHÃO



4812-E



- Usado na verificação e afiação de ferramentas de roscas, verificação de passo e ângulo de roscas
- Exatidão: $\pm 10\text{min}$.

Código	Capac.	Tipo de rosca	Passo
4812-12	2 - 12mm		
4812-E	1 - 10TPI	ACME 29°	1, 1-1/3, 1-1/2, 1-3/4, 2, 2-1/2, 3, 4, 5, 6, 7, 8, 9, 10TPI

CALIBRADOR DE ÂNGULO

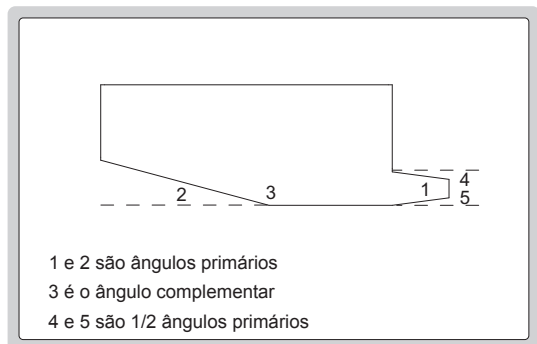


4807

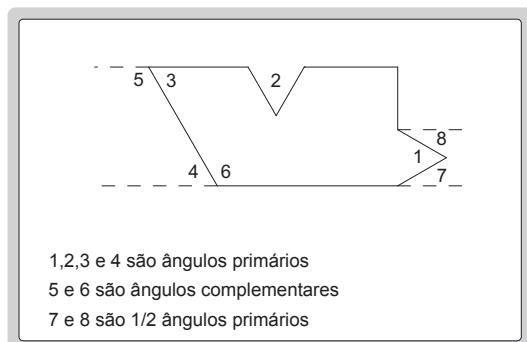
- Cada lâmina poderá verificar o ângulo primário, 1/2 ângulo primário e o ângulo complementar

Código	Quantidade de peças	Exatidão
4807	18	±10'

Ângulo primário	½ ângulo primário	Ângulo complementar	Tipo
5°	2°30'	175°	A
10°	5°	170°	A
15°	7°30'	165°	A
20°	10°	160°	B
25°	12°30'	155°	B
30°	15°	150°	B
35°	17°30'	145°	B
40°	20°	140°	B
45°	22°30'	135°	B
50°	25°	130°	B
55°	27°30'	125°	B
60°	30°	120°	B
65°	32°30'	115°	B
70°	35°	110°	B
75°	37°30'	105°	B
80°	40°	100°	B
85°	42°30'	95°	B
90°	45°	90°	B



tipo A

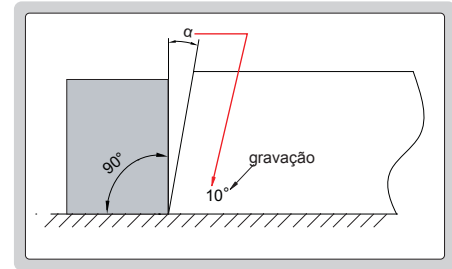


tipo B

CALIBRADOR DE ÂNGULOS



4806-20

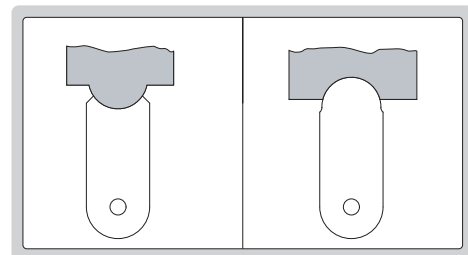


Código	Capacidade	Ângulo de cada lâmina	Quantidade de lâminas	Exatidão
4806-20	1°-45°	1°, 2°, 3°, 4°, 5°, 6°, 7°, 8°, 9°, 10°, 12°, 14°, 16°, 18°, 20°, 25°, 30°, 35°, 40°, 45°	20	±30'

CALIBRADOR DE RAIOS

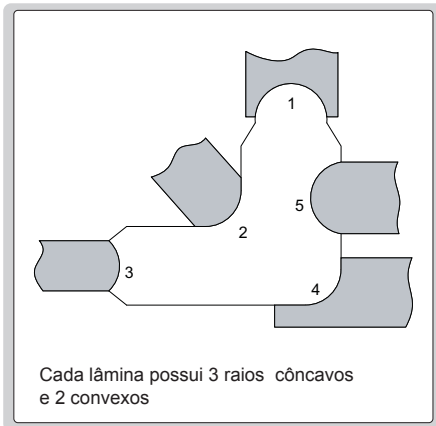


4801-17



Código	Capacidade	Raio de cada lâmina (mm)	Quantidade de lâminas (côncava + convexa)	Exatidão
4801-17	1-7mm	1, 1.25, 1.5, 1.75, 2, 2.25, 2.5, 2.75, 3, 3.5, 4, 4.5, 5, 5.5, 6, 6.5, 7	17+17	±0.03mm
4801-16	7.5-15mm	7.5, 8, 8.5, 9, 9.5, 10, 10.5, 11, 11.5, 12, 12.5, 13, 13.5, 14, 14.5, 15	16+16	±0.035mm
4801-15	15.5-25mm	15.5, 16, 16.5, 17, 17.5, 18, 18.5, 19, 19.5, 20, 21, 22, 23, 24, 25	15+15	±0.042mm

CALIBRADOR DE RAIOS

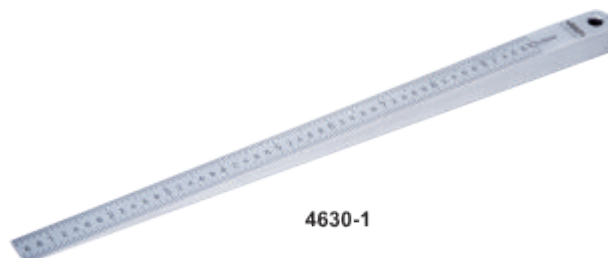
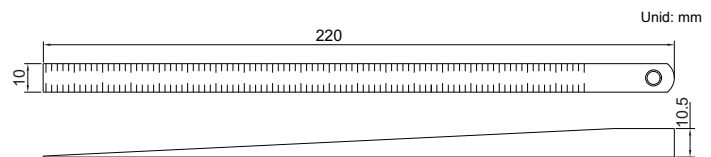
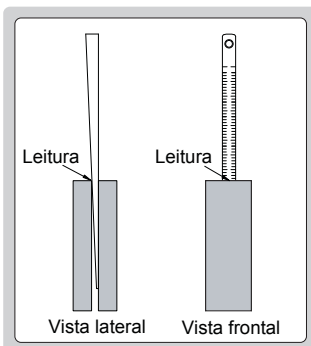


4804-26

- Cada peça possui 3 arestas com raios côncavos e 2 convexos claramente gravados com seu raio
- Fornecido com cabo com 100mm de comprimento

Código	Capacidade	Raios de cada lamina (mm)	Quantidade de lâminas	Exatidão
4804-26	0.5 - 13mm	0.5, 1, 1.5, 2, 2.5, 3, 3.5, 4, 4.5, 5, 5.5, 6, 6.5, 7, 7.5, 8, 8.5, 9, 9.5, 10, 10.5, 11, 11.5, 12, 12.5, 13	26	±0.05mm

CALIBRADOR AFILADO

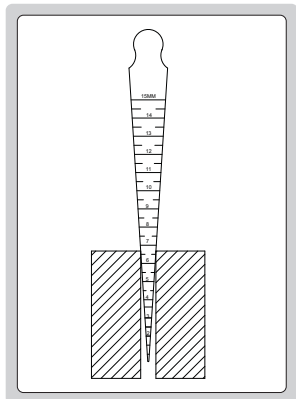


4630-1

Código	Capacidade	Gradação	Exatidão
4630-1	0.5 - 10mm	0.05mm	±0.07mm

- Usado na medição rápida de rasgos
- Fabricado em aço inoxidável e
- acabamento em cromo fosco

CALIBRADOR AFILADO



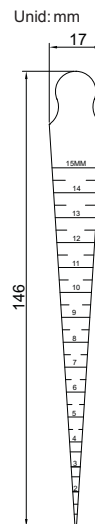
- Usado na medição rápida de rasgos e furos
- Fabricado em aço inoxidável e acabamento em cromo fosco



frente



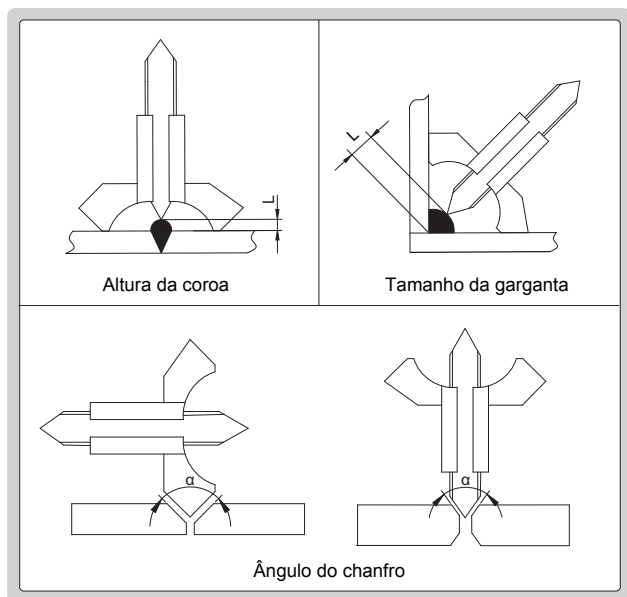
verso



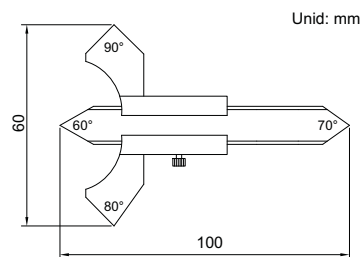
4833-1

Código	Capacidade	Gradação	Exatidão
4833-1	0.8 - 15mm (1/32" - 5/8")	0.1mm (1/64")	±0.1mm

CALIBRADOR DE SOLDA



4830

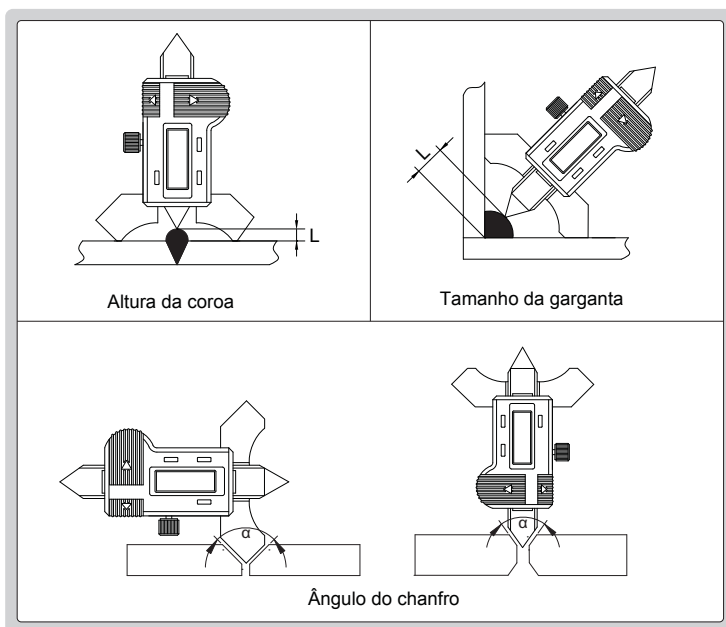


Unid: mm

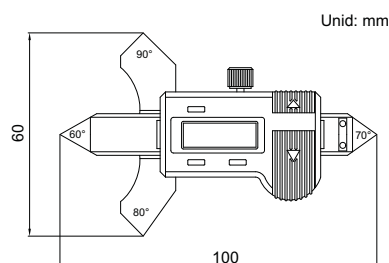
Código	Medição de:	Capacidade	Gradação	Exatidão
4830	Altura da coroa	0 - 8mm	0.1mm	±0.1mm
	Tamanho da garganta	0 - 20mm	0.1mm	±0.3mm
	Ângulo do chanfro	60°, 70°, 80°, 90°	—	±1°

- Usado na medição cordões de solda
- Fabricado em aço inoxidável e acabamento em cromo fosco

CALIBRADOR DE SOLDA DIGITAL



4831-20



Unid: mm

Código	Medição de:	Capacidade	Resolução	Exatidão
4831-20	Altura da coroa	0 - 10mm	0.01mm/0.0005"	±0.03mm
	Tamanho da garganta	0 - 20mm	0.01mm/0.0005"	±0.1mm
	Ângulo do chanfro	60°, 70°, 80°, 90°	—	±1°

- Usado na medição cordões de solda
- Fabricado em aço inoxidável .1mm
- Teclas de: zero, mm/inch, on/off
- Bateria SR44 ou LR44

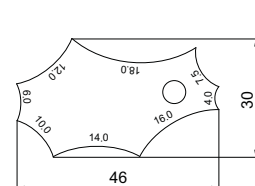
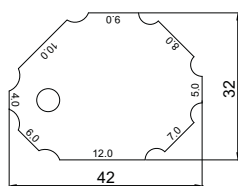
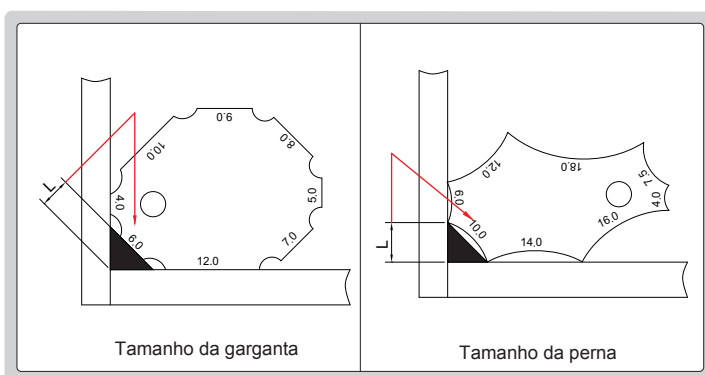
CALIBRADOR DE CORDÃO DE SOLDA



4832-1

- Fabricado em aço inoxidável
- Gravação das medidas nas duas faces

Código	Tamanho da garganta (mm)	Tamanho da perna (mm)	Exatidão
4832-1	4, 5, 6, 7, 8, 9, 10, 12	4, 6, 7.5, 10, 12, 14, 16, 18	±0.5mm



Unid: mm

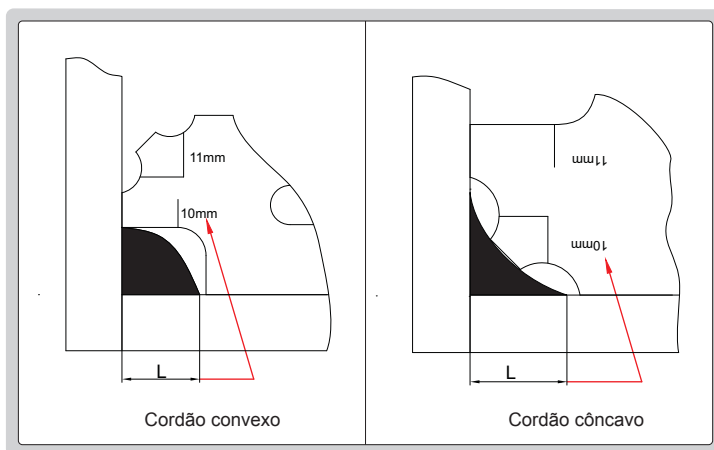
CALIBRADOR DE CORDÃO DE SOLDA



4836-1

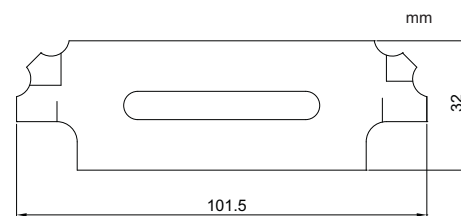
- Para verificação do tamanho do cordão de solda côncavo ou convexo
- Composto por sete lâminas
- Cada lamina possui dois tamanhos de cordão côncavo e convexo
- Fabricado em aço inoxidável

Código	Tamanhos (mm)	Exatidão
4836-1	3, 4, 5, 6, 8, 9, 10, 11, 12, 14, 16, 19, 22, 25	±0.5mm



Cordão convexo

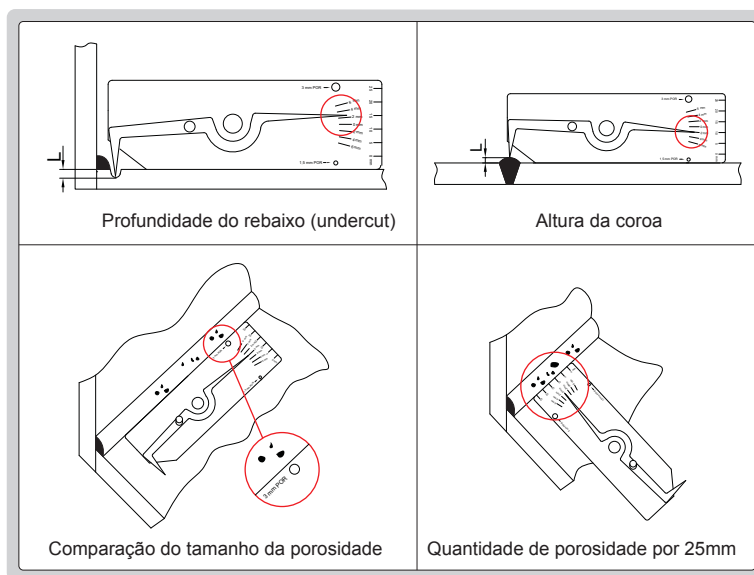
Cordão côncavo



CALIBRADOR DE SOLDA



4834-1



Profundidade do rebaixo (undercut)

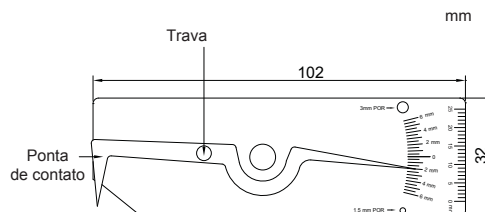
Altura da coroa

Comparação do tamanho da porosidade

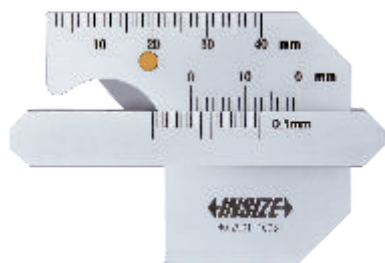
Quantidade de porosidade por 25mm

- A ponta de contato pode ser travada para referência
- Fabricado em aço inoxidável

Código	Medição de:	Capacidade	Gradação	Exatidão
4834-1	Profundidade do rebaixo	0 - 6mm	0.5mm	±0.5mm
	Altura da coroa	0 - 6mm	0.5mm	±0.5mm
	Tamanho da porosidade	1.5mm, 3mm	—	±0.2mm
	Porosidade por 25mm	25mm	1mm	—



CALIBRADOR DE SOLDA

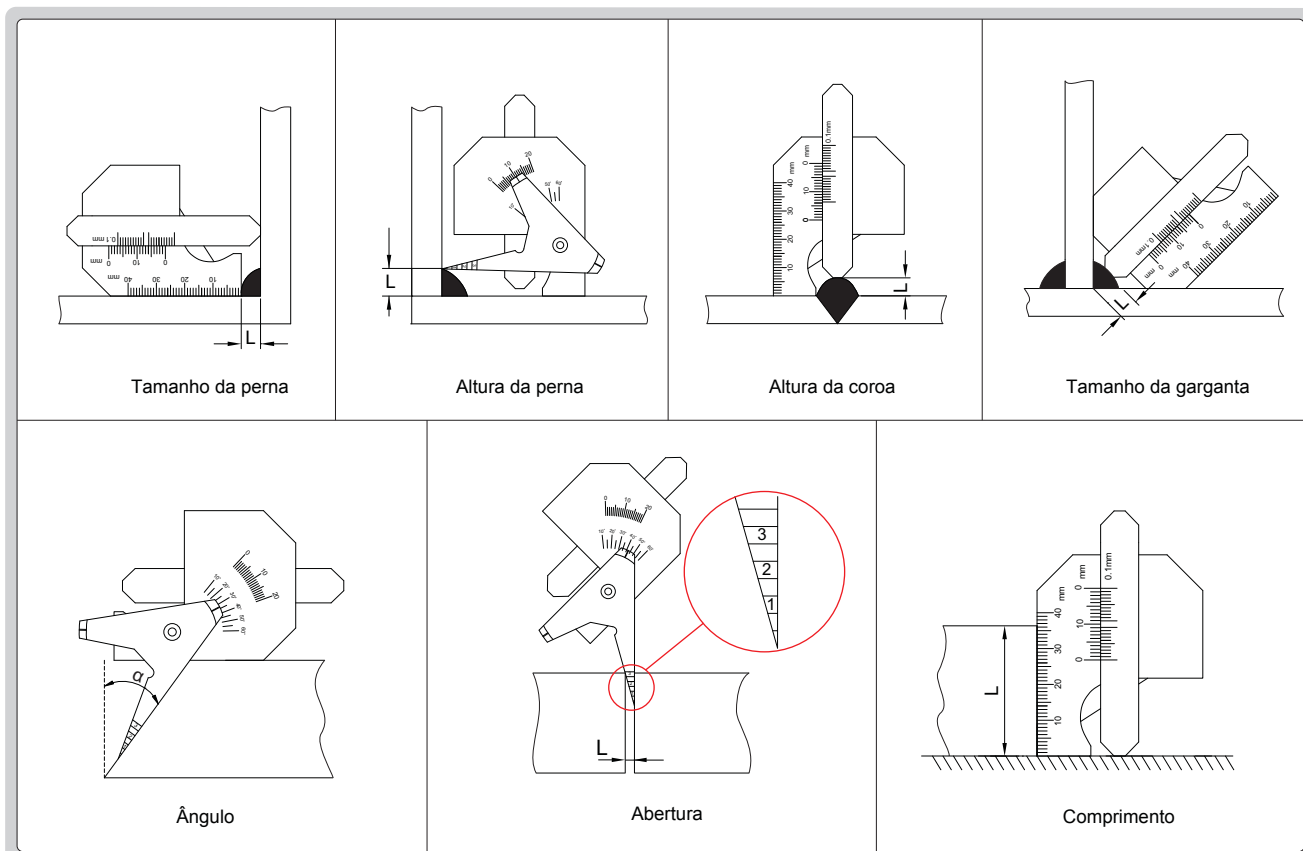


frente



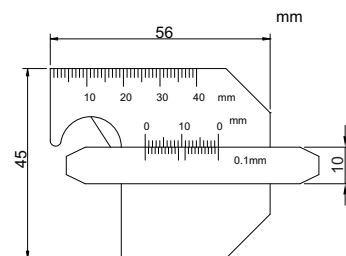
verso

6832-1

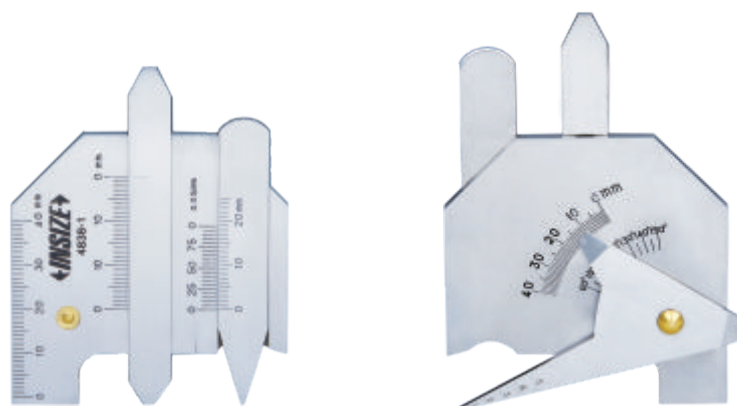


- Fabricado em aço inoxidável
- Totalmente revestido em cromo fosco

Código	Medição de:	Capacidade	Gradação	Exatidão
6832-1	Tamanho da perna	0 - 10mm	0.1mm	±0.1mm
	Altura da perna	0 - 20mm	1mm	±0.5mm
	Altura da coroa	0 - 10mm	0.1mm	±0.1mm
	Tamanho da garganta	0 - 10mm	0.1mm	±0.1mm
	Ângulo	0° - 60°	5°	±1°
	Abertura	1 - 3.5mm	0.5mm	±0.5mm
	Comprimento	0 - 40mm	1mm	±0.5mm



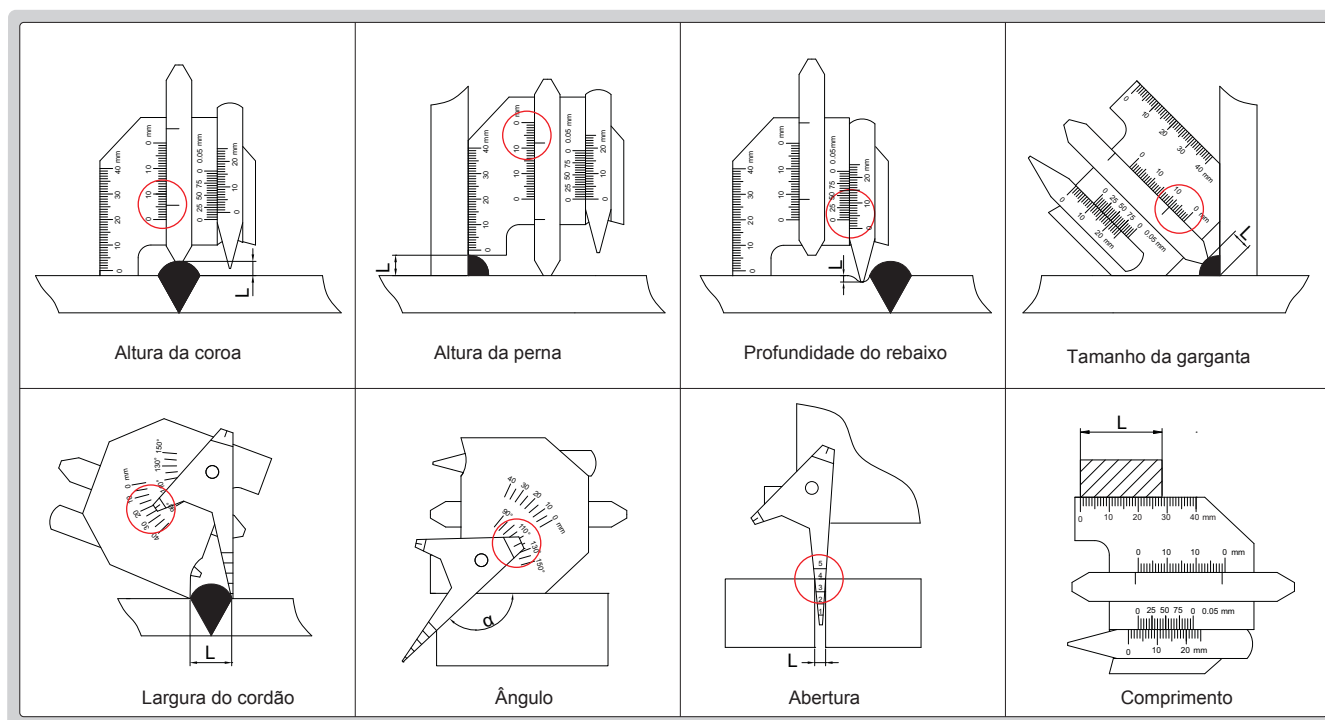
CALIBRADOR DE SOLDA



frente

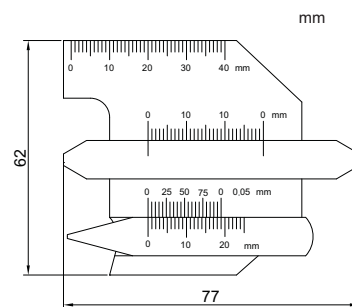
verso

4838-1



- Fabricado em aço inoxidável
- Totalmente revestido em cromo fosco

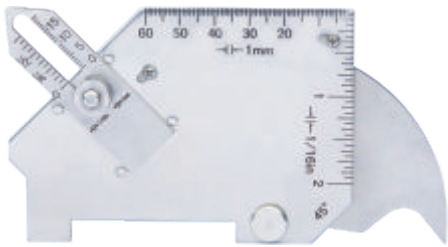
Código	Medição de:	Capacidade	Gradação	Exatidão
4838-1	Altura da coroa	0 - 10mm	1mm	±0.5mm
	Altura da perna	0 - 14mm	1mm	±0.5mm
	Profundidade rebaixo	0 - 5mm	0.05mm	±0.05mm
	Tamanho da garganta	0 - 13mm	1mm	±0.5mm
	Largura do cordão	0 - 40mm	1mm	±1mm
	Ângulo	90° - 150°	5°	±1°
	Abertura	0.5 - 5mm	1mm	±0.5mm
	Comprimento	0 - 40mm	1mm	±0.5mm



CALIBRADOR DE SOLDA

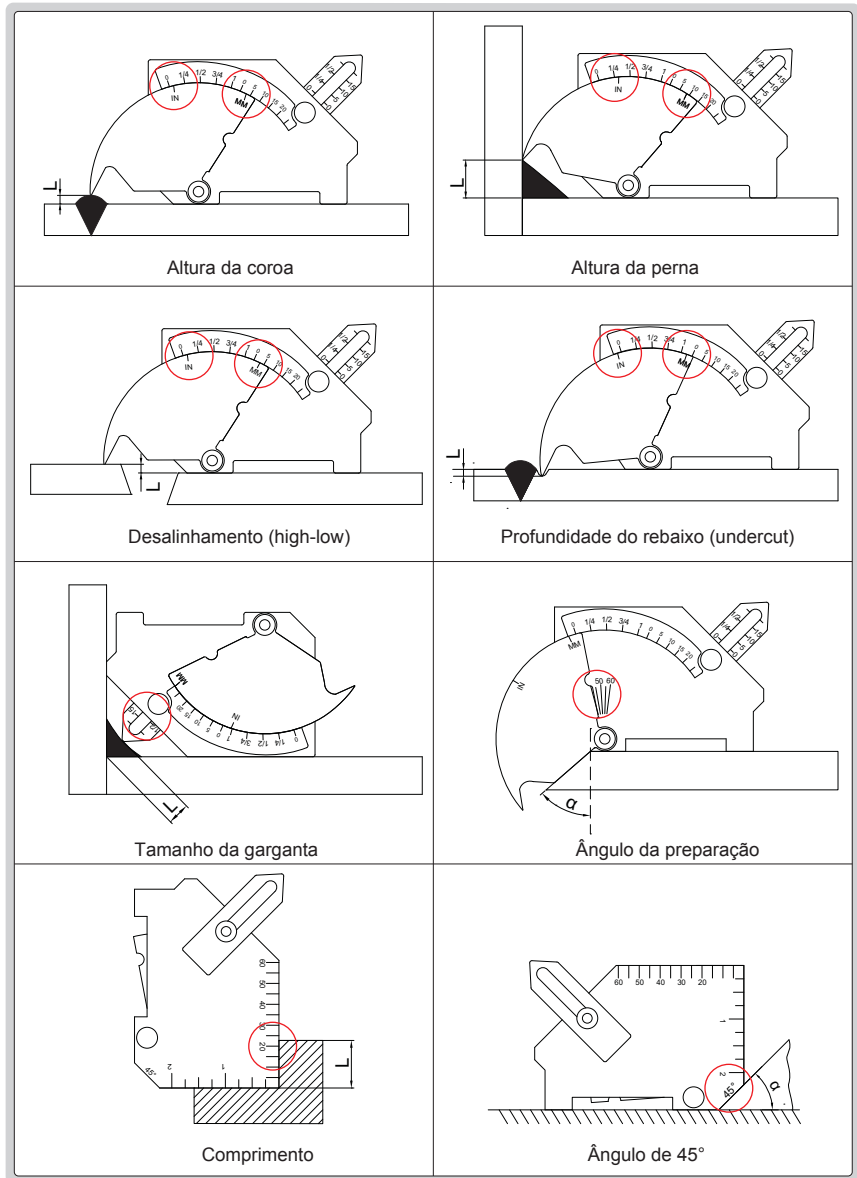


frente



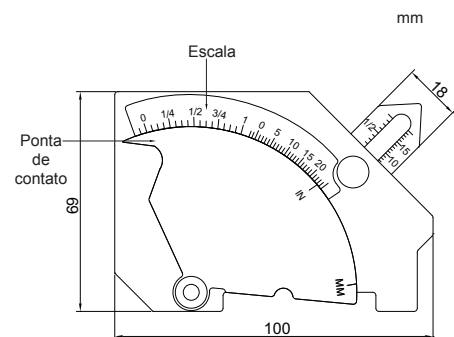
verso

4835-1

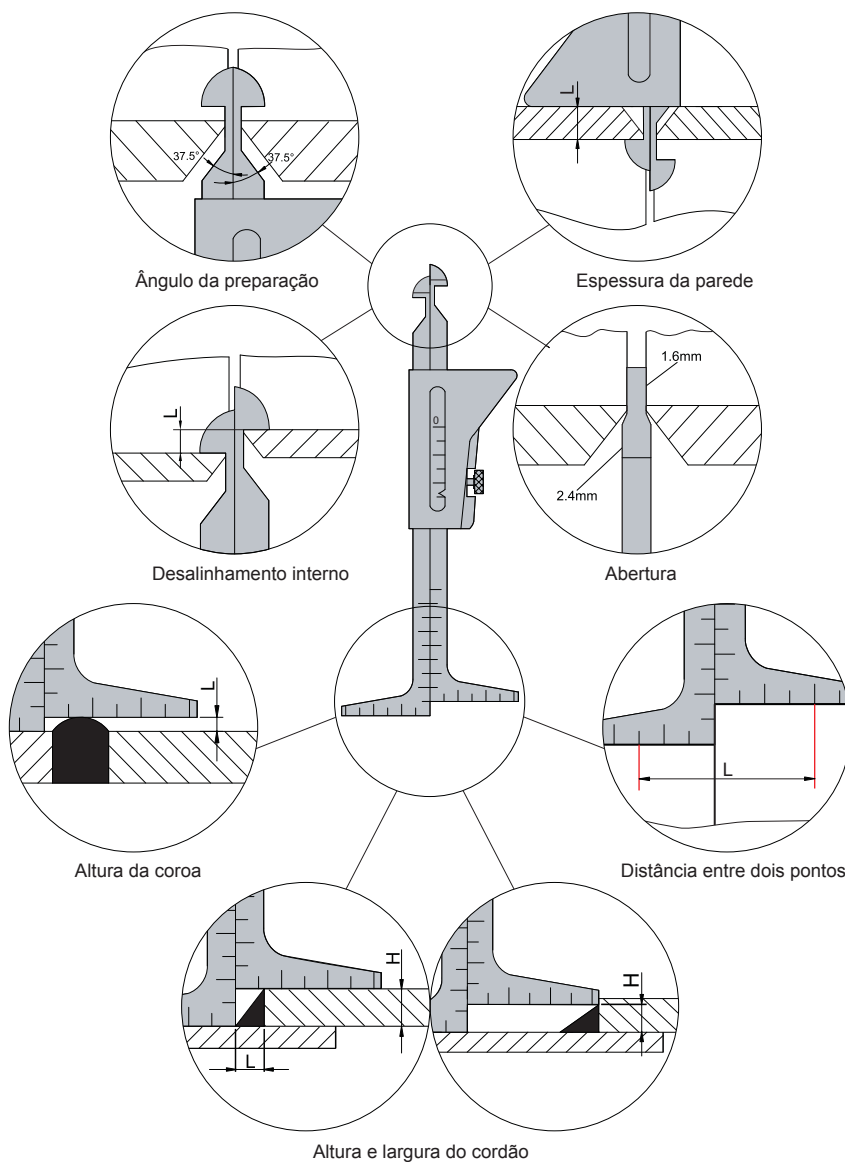


- Escala pode ser ajustada para compensar o desgaste de ponta de contato
- Fabricado em aço inoxidável

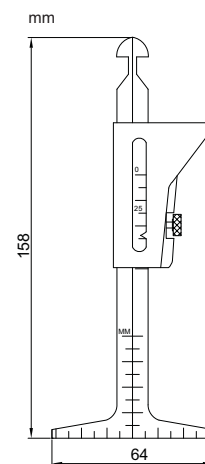
Código	Medição de:	Capacidade	Graduação	Exatidão
4835-1	Altura da coroa	0 - 25mm (0 - 1")	1mm (1/16")	±0.5mm
	Altura da perna	0 - 25mm (0 - 1")	1mm (1/16")	±0.5mm
	Desalinhamento (high-low)	0 - 25mm (0 - 1")	1mm (1/16")	±0.5mm
	Profundidade do rebaixo	0 - 2mm (0 - 1/8")	1mm (1/16")	±0.5mm
	Tamanho da garganta	0 - 20mm (0 - 3/4")	1mm (1/16")	±0.5mm
	Ângulo da preparação	0 - 60°	5°	±1°
	Comprimento	0 - 60mm (0 - 2")	1mm (1/16")	±0.5mm
	Ângulo de 45°	—	—	±1°



CALIBRADOR DE SOLDA PARA TUBOS



4839-1



▪ Fabricado em aço inoxidável

Código	Medição de:	Capacidade	Gradação	Exatidão
4839-1	Ângulo da preparação	37.5°	—	±1°
	Espessura da parede do tubo	0 - 45mm (0 - 1-3/4")	1mm (1/16")	±0.5mm
	Desalinhamento interno (high-low)	0 - 35mm (0 - 1-3/8")	1mm (1/32")	±0.5mm
	Abertura	1.6mm, 2.4mm	—	±0.1mm
	Altura da coroa	0 - 35mm (0 - 1-3/8")	1mm (1/32")	±0.5mm
	Distância entre dois pontos	0 - 60mm (0 - 2-3/8")	1mm (1/16")	±0.5mm
	Largura do cordão	0 - 30mm (0 - 1-1/4")	1mm (1/16")	±0.5mm
	Altura do cordão	0 - 35mm (0 - 1-3/8")	1mm (1/32")	±0.5mm

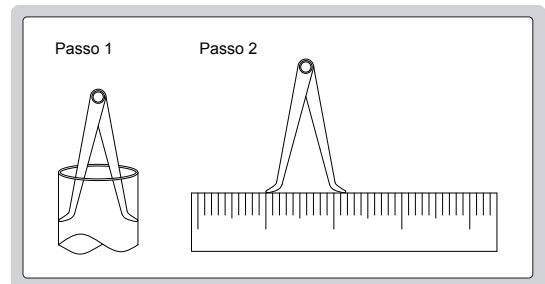
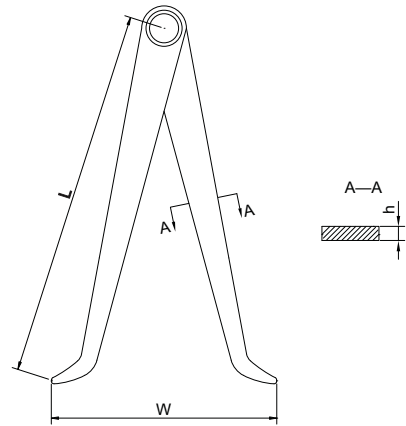
COMPASSO INTERNO



7240-150

■ Fabricado em aço carbono

Código	Tamanho(L)	Capacidade(W)	h
7240-150	150mm	15 - 150mm	2mm
7240-200	200mm	15 - 200mm	2mm
7240-250	250mm	15 - 250mm	3mm
7240-300	300mm	15 - 300mm	3mm



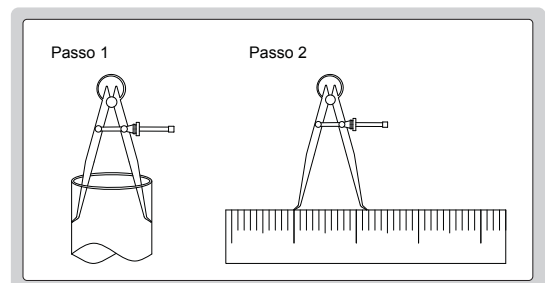
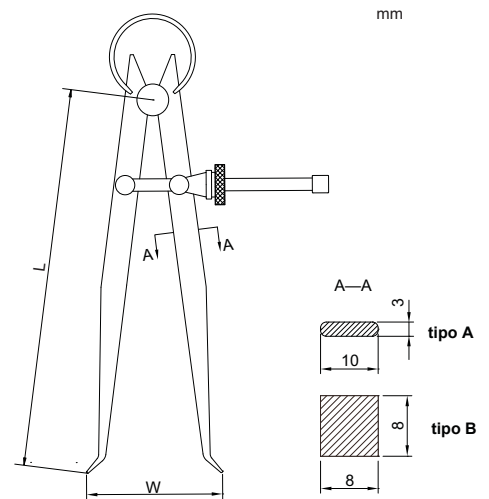
COMPASSO INTERNO COM MOLA



7249-125

■ Fabricado em aço carbono
■ Com parafuso de ajuste fino

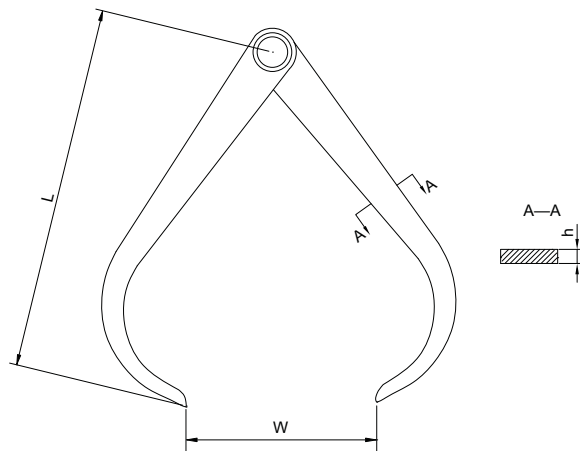
Código	Tamanho(L)	Tipo	Capacidade(W)
7249-125	125mm	A	15 - 115mm
7249-150	150mm	A	15 - 140mm
7249-200	200mm	A	18 - 190mm
7249-250	250mm	A	20 - 240mm
7249-300	300mm	A	20 - 290mm
7249-400	400mm	B	20 - 390mm
7249-500	500mm	B	25 - 490mm
7249-600	600mm	B	25 - 590mm



COMPASSO EXTERNO

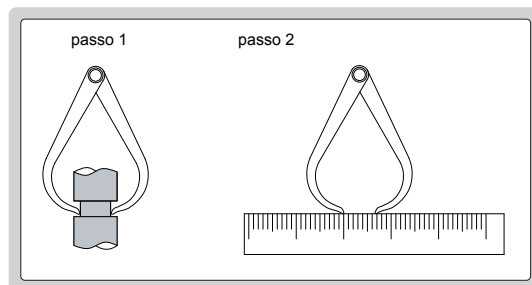


7241-150



■ Fabricado em aço carbono

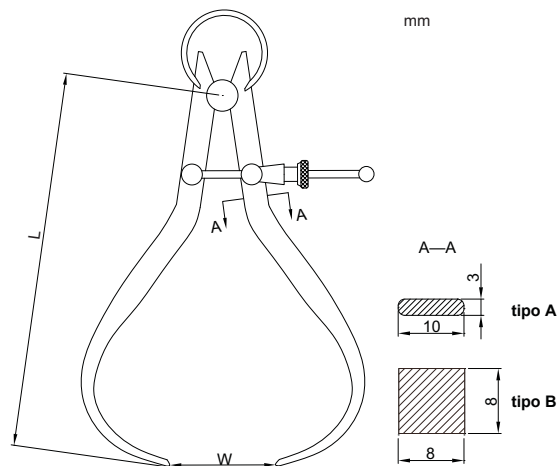
Código	Tamanho(L)	Capacidade(W)	h
7241-150	150mm	0 - 150mm	2mm
7241-200	200mm	0 - 200mm	2mm
7241-250	250mm	0 - 250mm	3mm
7241-300	300mm	0 - 300mm	3mm



COMPASSO EXTERNO COM MOLLA

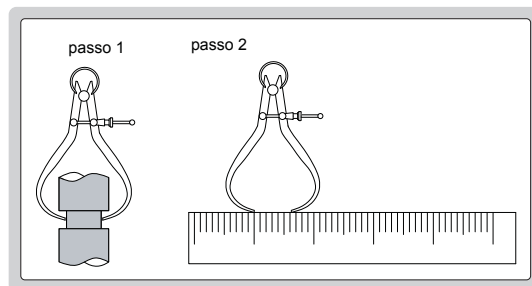


7244-125



■ Fabricado em aço carbono
 ■ Com parafuso de ajuste fino

Código	Tamanho(L)	Tipo	Capacidade(W)
7244-125	125mm	A	0 - 115mm
7244-150	150mm	A	0 - 140mm
7244-200	200mm	A	0 - 190mm
7244-250	250mm	A	0 - 240mm
7244-300	300mm	A	0 - 290mm
7244-400	400mm	B	0 - 390mm
7244-500	500mm	B	0 - 490mm
7244-600	600mm	B	0 - 590mm

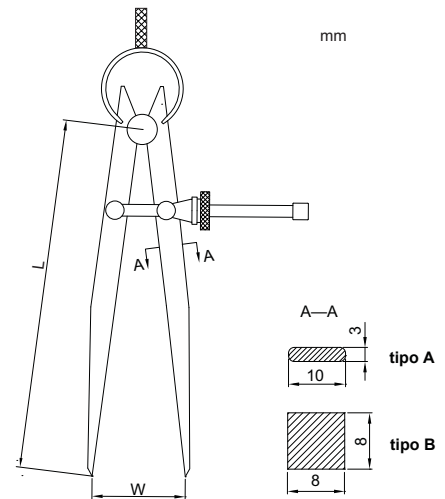


COMPASSO DE PONTA COM MOLA

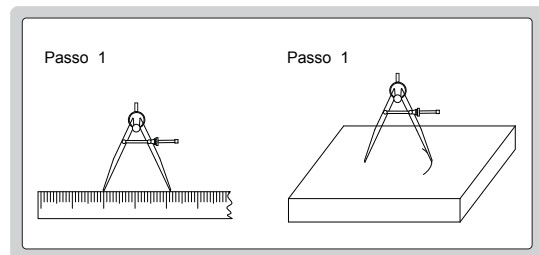


7250-125

- Fabricado em aço carbono
- Pontas temperadas
- Com parafuso de ajuste fino



Código	Tamanho(L)	Tipo	Capacidade(W)
7250-125	125mm	A	0 - 115mm
7250-150	150mm	A	0 - 140mm
7250-200	200mm	A	0 - 190mm
7250-250	250mm	A	0 - 240mm
7250-300	300mm	B	0 - 290mm
7250-400	400mm	B	0 - 390mm
7250-500	500mm	B	0 - 490mm
7250-600	600mm	B	0 - 590mm

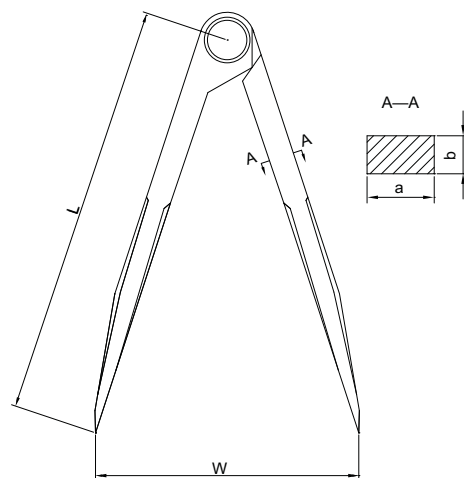


COMPASSO DE PONTA



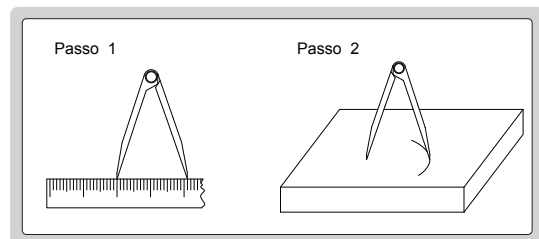
7245-125

- Fabricado em aço carbono
- Pontas temperadas



(mm)

Código	Tamanho(L)	Capacidade(W)	a	b
7245-125	125mm	0 - 125mm	8.5	7
7245-150	150mm	0 - 150mm	8.5	7
7245-200	200mm	0 - 200mm	10	7
7245-250	250mm	0 - 250mm	11	7
7245-300	300mm	0 - 300mm	12	7



COMPASSO DE PONTA COM TRAVA

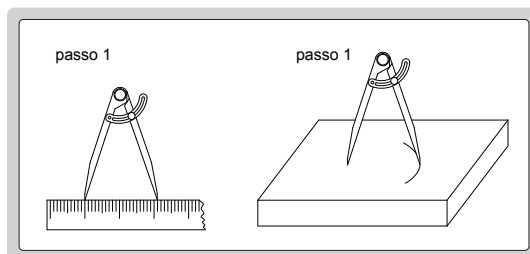
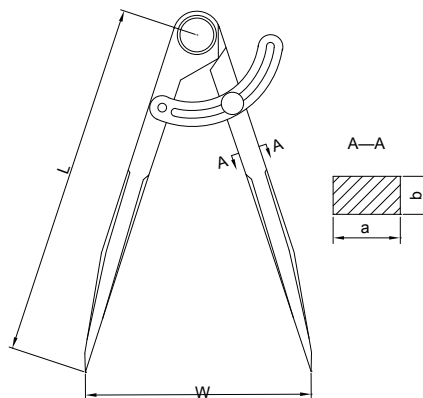


7247-125

- Fabricado em aço carbono
- Pontas temperadas

	Tamanho(L)	Capacidade(W)	a	b
	125 mm	0 - 115mm	8.5	7
7247-150	150mm	0 - 140mm	8.5	7
7247-200	200mm	0 - 190mm	10	7
7247-250	250mm	0 - 240mm	11	7
7247-300	300mm	0 - 290mm	12	7
7247-400	400mm	0 - 390mm	12	7
7247-500	500mm	0 - 490mm	12	7
7247-600	600mm	0 - 590mm	12	7
7247-800	800mm	0 - 790mm	16	11
7247-1000	1000mm	0 - 990mm	16	11

(mm)



COMPASSO DE PONTA COM SUPORTE PARA LÁPIS

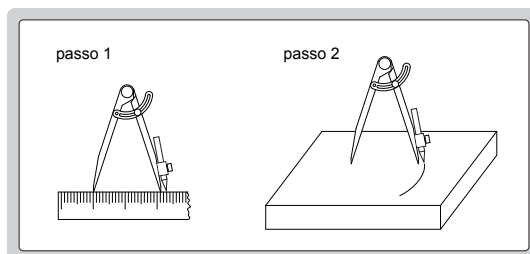
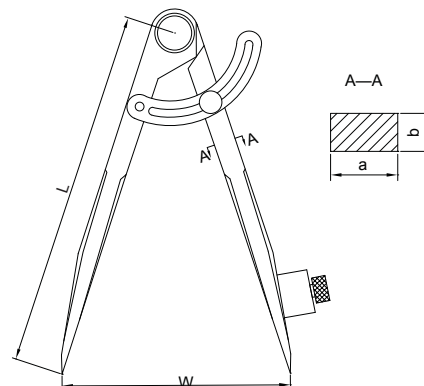


7248-125

- Fabricado em aço carbono
- Pontas temperadas

	Tamanho(L)	Capacidade(W)	a	b
7248-125	125 mm	0 - 115mm	8.5	7
7248-150	150mm	0 - 140mm	8.5	7
7248-200	200mm	0 - 190mm	10	7
7248-250	250mm	0 - 240mm	11	7
7248-300	300mm	0 - 290mm	12	7

(mm)

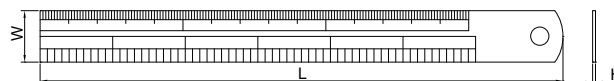


ESCALA DE AÇO



7110-300

- Graduação: 0.5mm, 1mm, 1/64", 1/32", 1/16"
- Tipo flexível
- Fabricadas em aço inoxidável
- Acabamento fosco para facilitar a leitura



(mm)

Código	Capacidade	Exatidão	L	W	H	Observação
7110-150	150mm/6"	±0.08mm	170	18	1.0	Com graduação na frente e verso
7110-200	200mm/8"	±0.08mm	220	18	1.0	Com graduação na frente e verso
7110-300	300mm/12"	±0.11mm	330	25	1.0	Com graduação na frente e verso
7110-500	500mm/20"	±0.14mm	530	30	1.2	Com graduação na frente e verso
7110-600	600mm/24"	±0.15mm	630	30	1.2	Com graduação na frente e verso
7110-1000	1000mm/40"	±0.20mm	1040	32	1.5	Com graduação na frente e verso
7110-1200	1200mm/48"	±0.24mm	1240	35	1.8	Com graduação na frente
7110-1500	1500mm/60"	±0.35mm	1550	38	1.8	Com graduação na frente
7110-2000	2000mm/80"	±0.45mm	2065	40	2.0	Com graduação na frente

ESCALA DE AÇO RÍGIDA

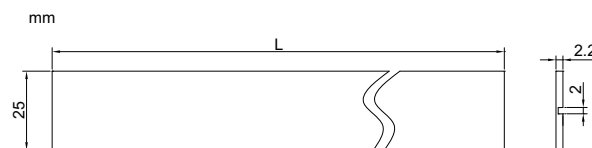


7113-300A



Ranhura na traseira

- Tipo rígida
- Com ranhura na face traseira o que possibilita sua utilização com o esquadro combinado (código 2278-180)
- Acabamento em cromo fosco

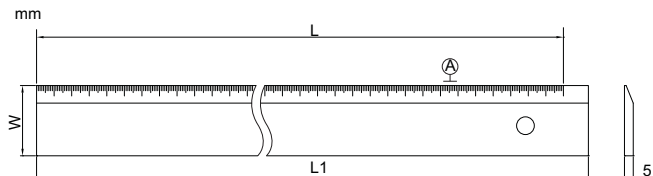


Código	Capacidade	Graduação		Exatidão	L
		Frente	Verso		
7113-300A	300mm/12"	0.5mm and 1/32"	1mm and 1/64"	±0.15mm	300mm
7113-450A	450mm/18"	0.5mm and 1/32"	1mm and 1/64"	±0.20mm	450mm
7113-600A	600mm/24"	0.5mm and 1/32"	1mm and 1/64"	±0.25mm	600mm

RÉGUA DE AÇO CHANFRADA

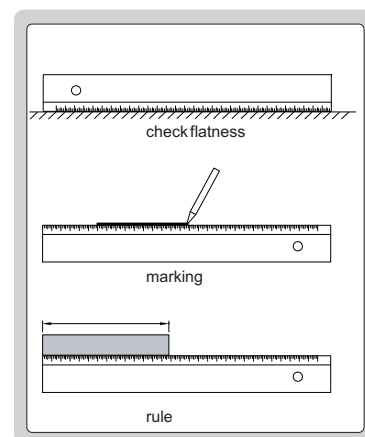


7111-300A



- Para verificação de planeza e retitude de superfícies, e como referência para traçagem.
- Graduação de 1mm na aresta chanfrada
- Fabricada em aço ferramenta temperado
- Com acabamento em cromo fosco

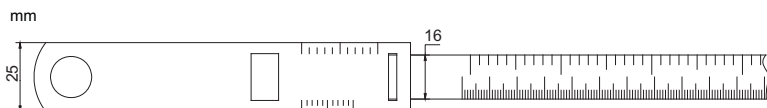
Código	Capacidade(L)	Retitude de A	L1	W
7111-300A	300mm	0.02mm 0.03mm	320mm	40mm
7111-500A	500mm	0.04mm	520mm	40mm
7111-1000A	1000mm		1020mm	50mm



FITA FLEXÍVEL PARA MEDIÇÃO DE CIRCUNFERÊNCIA E DIÂMETRO

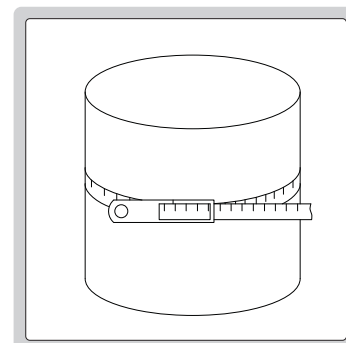


7114-950



- Para medição de diâmetro e circunferência de tubos, pneus, rodas árvores, etc.
- Gravação da escala por processo a laser.
- Fabricada em aço inoxidável

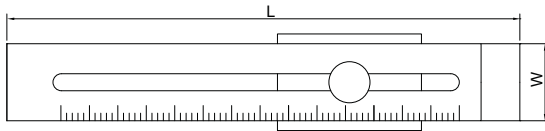
Código	Circunferência Capacidade	Diâmetro Capacidade	Graduação	Exatidão	
				Circunferência	Diâmetro
7114-950	60 - 950mm	20 - 300mm	0.1mm	±1.5mm	±0.5mm
7114-2200	940 - 2200mm	300 - 700mm	0.1mm	±1.5mm	±0.5mm
7114-3460	2190 - 3460mm	700 - 1100mm	0.1mm	±1.5mm	±0.5mm



CALIBRADOR PARA TRAÇAGEM



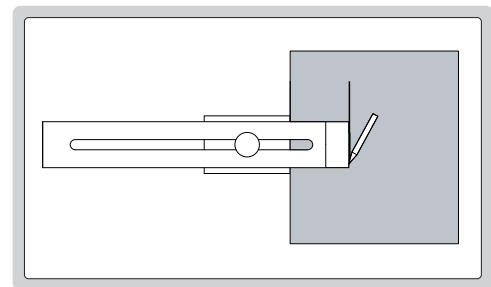
7120-200A



- Usado com referência para traçagens de linhas retas
- Fabricado em aço inoxidável
- Acabamento em cromo fosco

(mm)

Código	Capacidade	Gradação	Exatidão	L	W
7120-200A	0-200mm	0.1mm	±0.1mm	250	40
7120-250A	0-250mm	0.1mm	±0.1mm	300	40
7120-300A	0-300mm	0.1mm	±0.1mm	350	40

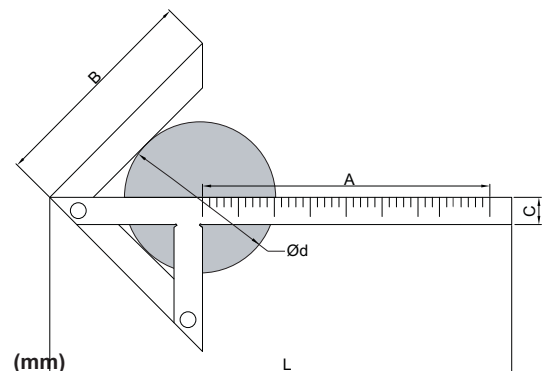
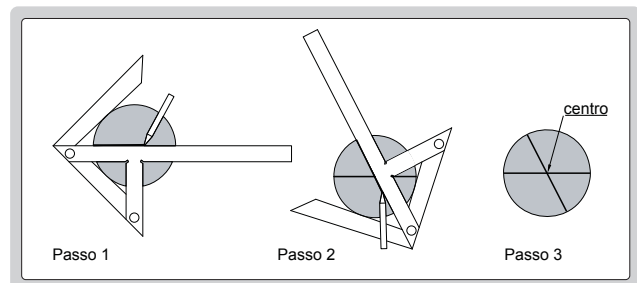


ESQUADRO DE CENTRO



7205-100

- Usados para encontrar o centro de eixos e peças redondas
- Fabricados em aço inoxidável
- Acabamento cromado fosco



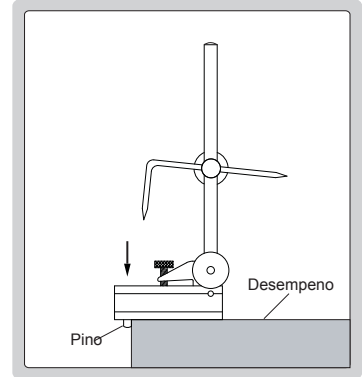
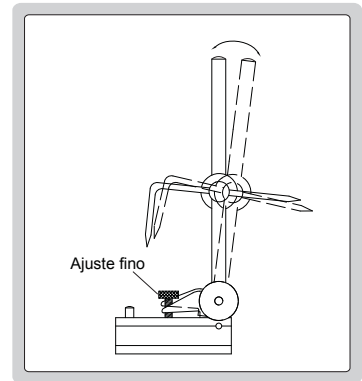
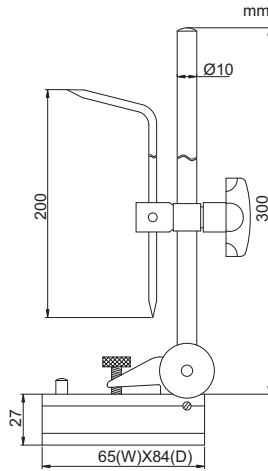
(mm)

Código	Tamanho(AxB)	Capacidade de diâmetro(Ød)	Exatidão	C	L
7205-100	100X70mm	4-90mm 4-	±0.15mm	12	153
7205-150	150x130mm	190mm 6-	±0.15mm	15	245
7205-200	200x150mm	220mm	±0.15mm	15	310

GRAMINHO



6990-300A



Código
6990-300A

- Base com entalhe em "V" para apoio sobre peças cilíndricas
- Possui dois pinos na base para referenciar na lateral do desempenho

RISCADORES



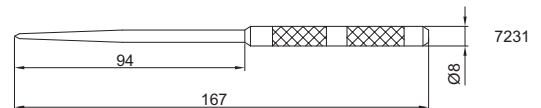
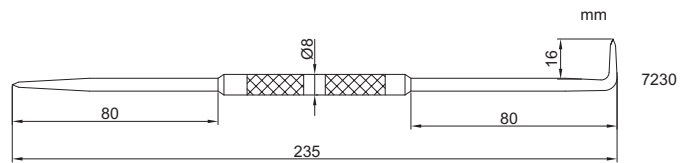
7230



7231



7232



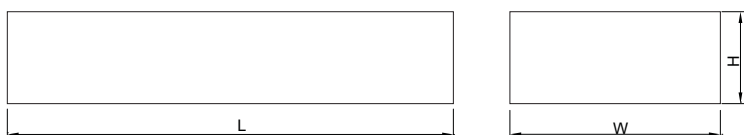
- Com revestimento de níquel

Código	Ponta
7230	hardened tips
7231	hardened tip
7232	carbide tip

DESEMPENO DE GRANITO



6900-132



- Fabricados em granito, livres de deformação dimensional, e alta resistência ao desgaste e isentos de oxidação
- Atendem a Norma DIN876 nas classe 0 ou 00
- Fornecidos com certificado de calibração de fabrica
- Acessórios Opcionais: suportes fabricados em aço (código 6902), e pedestais fabricados em ferro fundido (código 6903)

Classe 00

Código	Tamanho(LxWxH)	Planeza	Peso(Kg)
6900-132	300x200x60mm	2.7µm	11
6900-142	400x250x60mm	2.9µm	18
6900-144	400x400x60mm	3.1µm	29
6900-153	500x315x70mm	3.2µm	33
6900-164	630x400x80mm	3.5µm	60
6900-166	630x630x100mm	3.8µm	119
6900-185	800x500x100mm	3.9µm	120
6900-1106	1000x630x140mm	4.4µm	265
6900-1101	1000x1000x150mm	4.8µm	450
6900-1128	1200x800x160mm	4.9µm	461
6900-1161	1600x1000x180mm	5.8µm	864
6900-1201	2000x1000x220mm	6.5µm	1320
6900-1202	2000x1500x250mm	7.0µm	2250
6900-1251	2500x1500x300mm	7.8µm	3375
6900-1302	3000x2000x400mm	9.2µm	7200

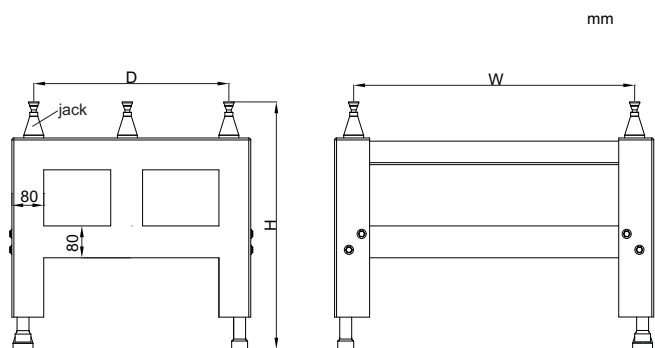
Classe 0

Code	Tamanho(LxWxH)	Planeza	Peso(Kg)
6900-032	300x200x60mm	5.4µm	11
6900-042	400x250x60mm	5.9µm	18
6900-044	400x400x60mm	6.3µm	29
6900-053	500x315x70mm	6.4µm	33
6900-064	630x400x80mm	7.0µm	60
6900-066	630x630x100mm	7.6µm	119
6900-085	800x500x100mm	7.8µm	120
6900-0106	1000x630x140mm	8.7µm	265
6900-0101	1000x1000x150mm	9.7µm	450
6900-0128	1200x800x160mm	9.8µm	461
6900-0161	1600x1000x180mm	11.5µm	864
6900-0201	2000x1000x220mm	12.9µm	1320
6900-0202	2000x1500x250mm	14.0µm	2250
6900-0251	2500x1500x300mm	15.7µm	3375
6900-0302	3000x2000x400mm	18.4µm	7200

SUORTE PARA DESEMPENO DE GRANITO



6902-64A



mm

- Para desempenos de granito de tamanhos médios
- Para parte superior possuem 5 apoios ajustáveis com curso de 25mm.
- Na base um dos pés é ajustável para eliminar possíveis irregularidades do piso

(mm)

Código	Para desempenos de granito de:	W	D	H
6902-64A	630x400x80mm(code 6900-064 and 6900-164)	440	280	755-780
6902-66A	630x630x100mm(code 6900-066 and 6900-166)	440	440	755-780
6902-85A	800x500x100mm(code 6900-085 and 6900-185)	560	350	755-780
6902-106A	1000x630x140mm(code 6900-0106 and 6900-1106)	700	440	735-760
6902-101A	1000x1000x150mm(code 6900-0101 and 6900-1101)	700	700	735-760
6902-128A	1200x800x160mm(code 6900-0128 and 6900-1128)	840	560	735-760
6902-161A	1600x1000x180mm(code 6900-0161 and 6900-1161)	1120	700	735-760

PEDESTAIS PARA DESEMPENOS DE GRANITO



6903

Código

6903

- 5 peças por jogo
- Com ajuste de altura
- Fabricados em ferro fundido

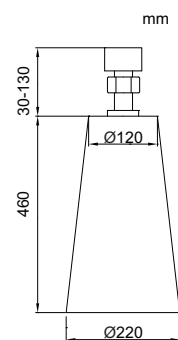
Para uso com desempenos códigos:

2000x1000x220mm(code 6900-0201 and 6900-1201)

2000x1500x250mm(code 6900-0202 and 6900-1202)

2500x1500x300mm(code 6900-0251 and 6900-1251)

3000x2000x400mm(code 6900-0302 and 6900-1302)



mm

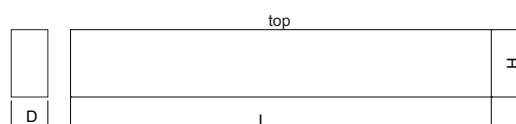
RÉGUA PARALELA DE GRANITO



4147-500

(mm)

Código	Comprimento(L)	Planeza	D	H
4147-500	500mm	2.8 μ m	50	80
4147-1000	1000mm	3.3 μ m	60	120

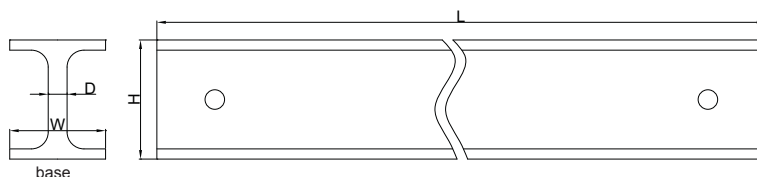


RÉGUA PARALELA DE LIGA LEVE



4180-500

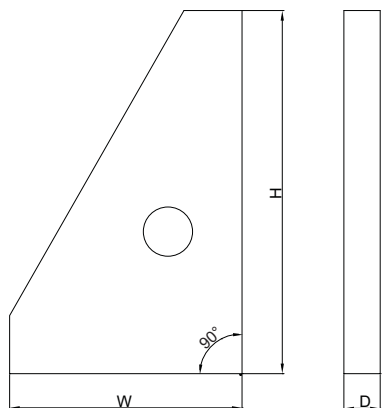
- Fabricadas em liga especial de alumínio e magnésio
- Baixo peso, isentos de deformação e oxidação



(mm)

Código	Comprimento(L)	Planeza	Paralelismo entre a base a superfície superior	H	W	D
4180-500	500mm	3 μ m	4 μ m	60	30	5
4180-1000	1000mm	5 μ m	8 μ m	60	30	5
4180-1500	1500mm	15 μ m	22 μ m	60	30	5
4180-2000	2000mm	18 μ m	27 μ m	100	40	8

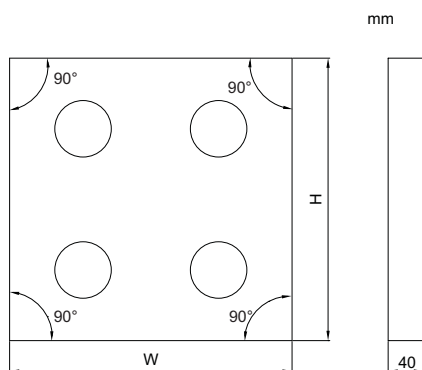
ESQUADRO DE GRANITO



4141-250

Código	Dimensões(HxW)	Perpendicular	∅
4141-250	250x160mm	2.5µm	25mm
4141-400	400x250mm	3.5µm	40mm
4141-630	630x400mm	4.5µm	63mm

ESQUADRO DE GRANITO



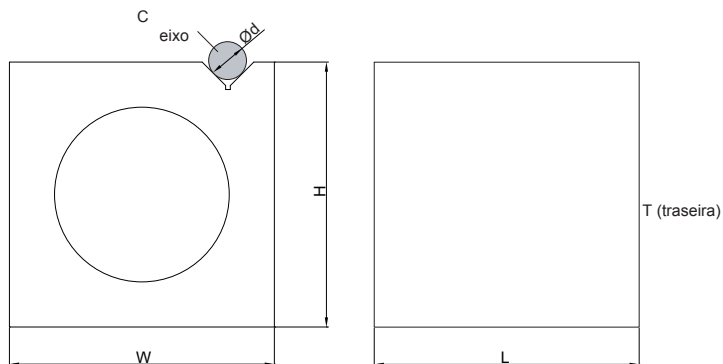
4144-315

Código	Dimensões(HxW)	Perpendicularidade
4144-315	315x315mm	2.6µm

BLOCO DE GRANITO COM ENTALHE EM “V”



4142-160



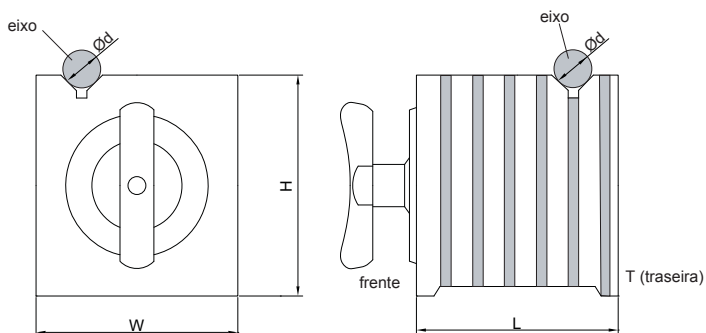
- Fabricado em granito possui furo central para alívio de peso e buchas de aço com rosca M8 para facilitar a fixação de peças

Código	Dimensões(LxWxH)	Capacidade do “V” (Ød)	Paralelismo e perpendicularidade entre as faces A, C, H e W	Paralelismo do “V” com as faces A, C, H e W	Perpendicularidade do “V” com a face traseira
4142-160	160x160x160mm	6 - 42mm	8µm	8µm	8µm

BLOCO MAGNÉTICO COM ENTALHES EM “V”



6510-1A



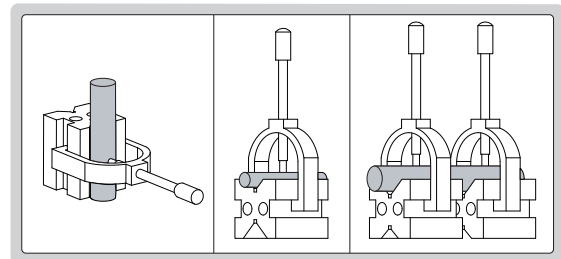
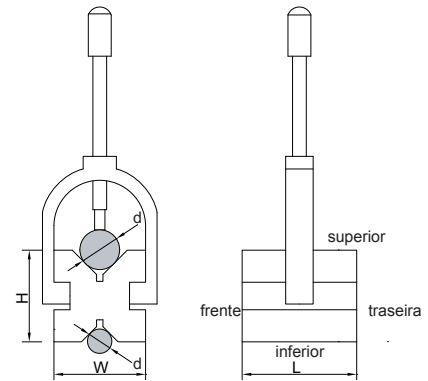
Código	Dimensões(LxWxH)	Força magnética	Capacidade do “V” (Ød)	Paralelismo e perpendicularidade entre as faces L, T, H, W e T	Paralelismo e perpendicularidade do “V” e as faces L, T, H, W e T
6510-1A	100x100x100mm	30kgf	6 - 36mm	10µm	10µm
6510-2A	150x150x150mm	30kgf	6 - 44mm	15µm	15µm

BLOCO EM "V" COM GRAMPO



6896-11

- Para fixação de peças cilíndricas nos trabalhos de inspeção
- Fornecido em pares
- Fabricados em aço com dureza de HRC60±2
- Entalhe em "V" superior para diâmetros maiores
Entalhe em "V" inferior para diâmetros menores



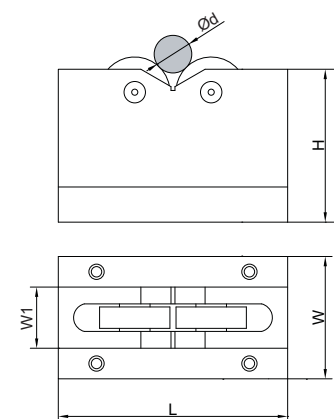
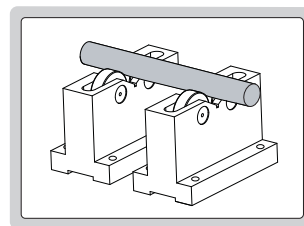
Código	Dimensões (LxWxH)	Capacidade do "V" (Ød)	Paralelismo do "V" com as faces superior e inferior	Perpendicularismo do "V" com as faces frontal e traseira	Diferença de altura entre os pares
6896-11	50x40x40mm	5-40mm	5µm	5µm	5µm
6896-12	80x63x63mm	7-63mm	5µm	5µm	5µm
6896-13	100x80x80mm	7-80mm	5µm	5µm	5µm

BLOCO EM "V" COM ROLETES



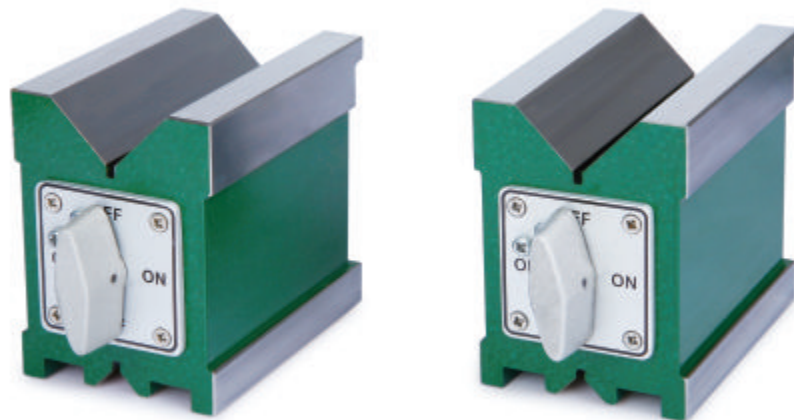
6888-1

- Fornecido em pares
- Os roletes não danificam ou riscam as peças inspecionadas
- Suportam peças com grandes dimensões e peso

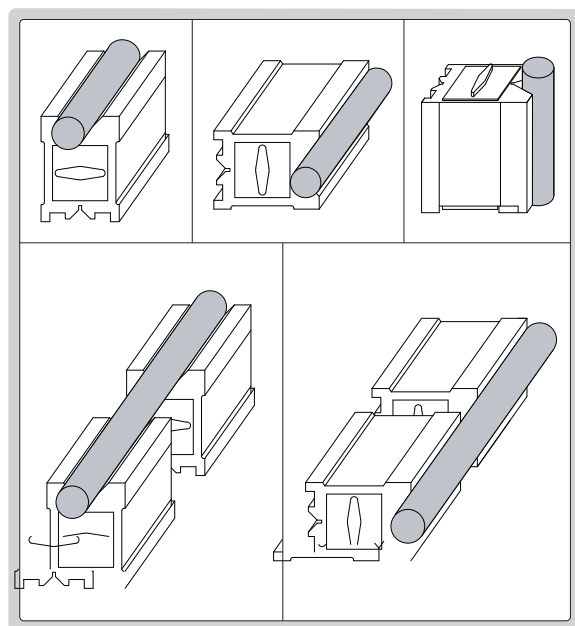
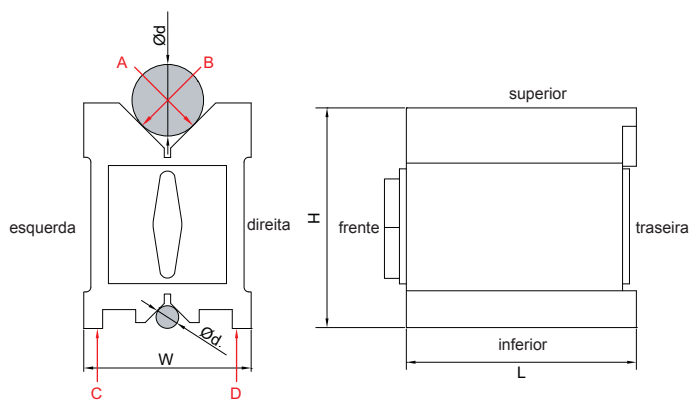


Código	Dimensões (LxWxH)	Capacidade de diâmetro (Ød)	Paralelismo dos roletes com a base (uso em pares)	Capacidade de peso	W1
6888-1	150x60x100mm	25-70mm	5µm	500kg	22mm
6888-2	150x80x100mm	3-55mm	5µm	1000kg	40mm
6888-3	230x100x150mm	70-200mm	5µm	1000kg	60mm

BLOCO EM "V" MAGNÉTICO



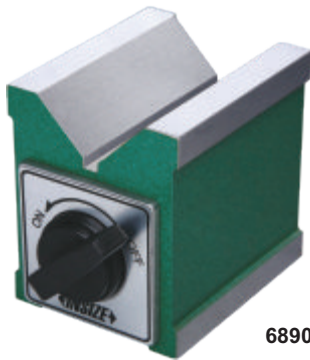
6889-1



- Para fixação de peças cilíndricas em inspeção ou usinagem
- Fornecido em pares
- Superfícies A, B, C e D são temperadas com dureza de HRC60±2
- Magnetizados na faces superior e inferior e nos entalhes em "V"
- Entalhe em "V" superior para diâmetros maiores
- Entalhe em "V" inferior para diâmetros menores
- Podem ser usados sobre desempenos de ferro fundido e de granito

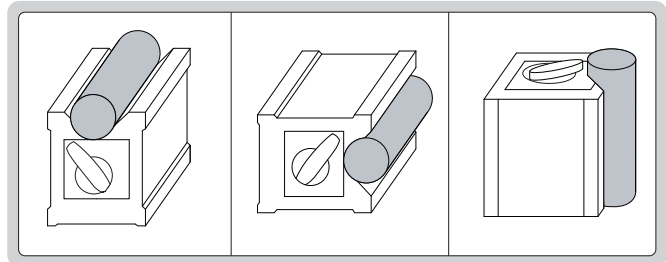
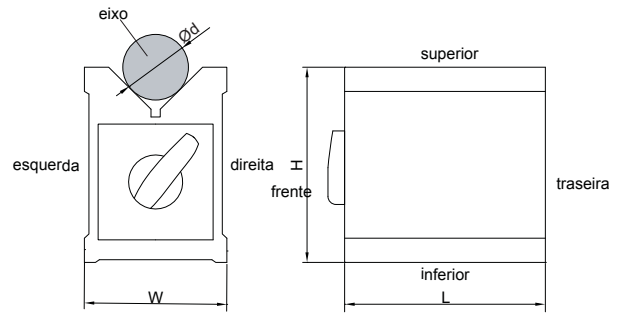
Código	Dimensões (WxH)	Capacidade de diâmetro ($\varnothing d$)	Força magnética	Paralelismo do "V" com a faces superior, inferior e as laterais	Perpendicularidade do "V" com a face inferior	Diferença de altura entre os pares
6889-1	75x56x75mm	5 - 40mm	75kgf	5 μ m	5 μ m	5 μ m
6889-2	100x70x95mm	5 - 65mm	100kgf	5 μ m	5 μ m	5 μ m
6889-3	150x75x100mm	5 - 70mm	125kgf	5 μ m	5 μ m	5 μ m

BLOCO EM “V” MAGNÉTICO



6890-702

- Para fixação de peças cilíndricas em inspeção
- Fornecido em peças individuais
- Não são temperados
- Podem ser usados somente sobre desempenos de granito



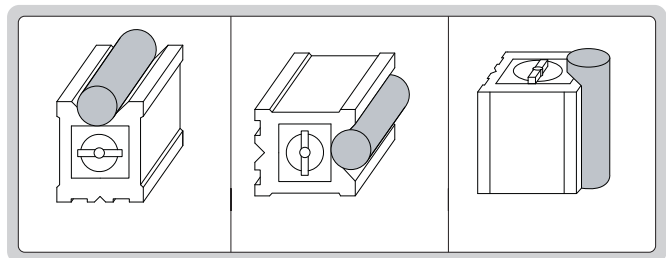
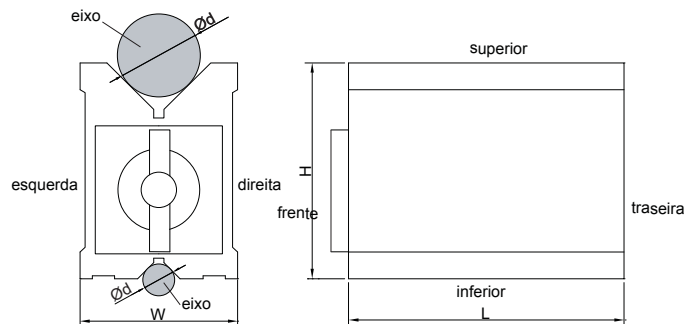
Código	Dimensões (LxWxH)	Capacidade de diâmetro ($\varnothing d$)	Força Magnética	Paralelismo do “V” com a faces superior, inferior e as laterais	Perpendicularidade do “V” com a face inferior
6890-702	70x60x73mm	6 - 44mm	56kgf	10 μ m	10 μ m

BLOCO EM “V” MAGNÉTICO



6801-1201

- Supplied in single piece
- Not hardened
- V groove on the top for large shafts
- V groove on the bottom for small shafts
- Not suitable for cast iron surface plates

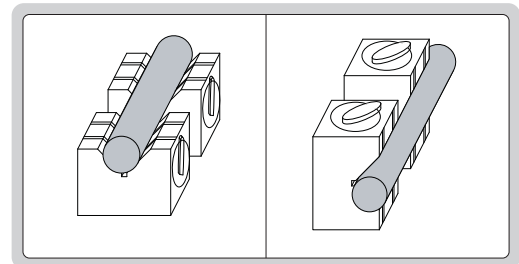
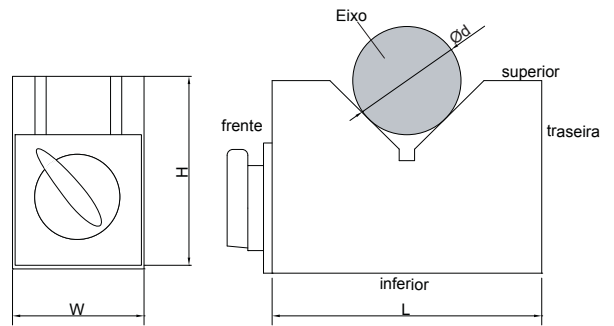


Código	Dimensões (LxWxH)	Capacidade de diâmetro ($\varnothing d$)	Força Magnética	Paralelismo do “V” com a faces superior, inferior e as laterais	Perpendicularidade do “V” com a face inferior
6801-1201	80x70x95mm	6 - 67mm	64kgf	10 μ m	10 μ m
6801-1202	100x70x95mm	6 - 67mm	80kgf	10 μ m	10 μ m
6801-1203	120x70x95mm	6 - 67mm	96kgf	10 μ m	10 μ m

BLOCO EM "V" MAGNÉTICO



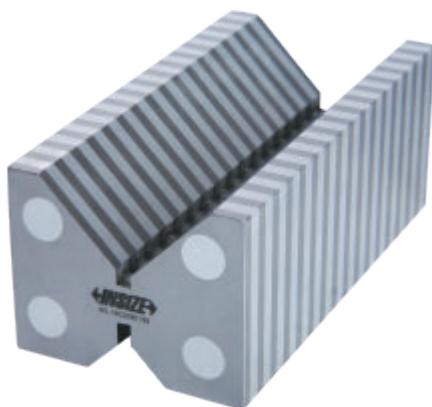
6891-1



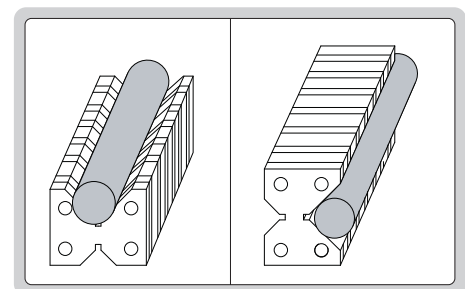
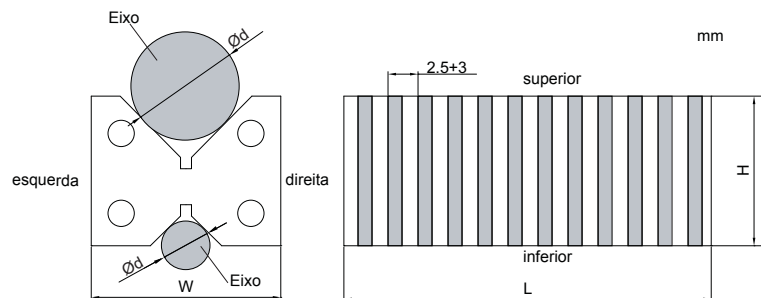
- Para fixação de peças cilíndricas em inspeção
- Fornecido em pares

Código	Dimensões (LxWxH)	Capacidade de diâmetro (Ød)	Força Magnética	Paralelismo do "V" com a faces superior, inferior e as laterais	Diferença de altura entre os pares
6891-1	70x40x50mm	6 - 46mm	15kgf	10µm	10µm
6891-3	150x50x100mm	6 - 125mm	23kgf	10µm	10µm

BLOCO EM "V" MAGNÉTICO POR INDUÇÃO



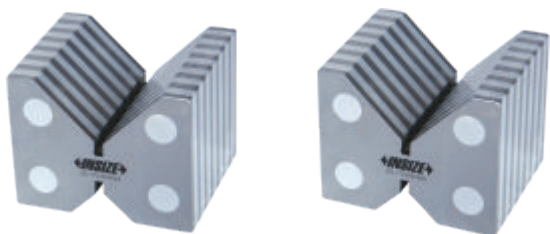
6892-1



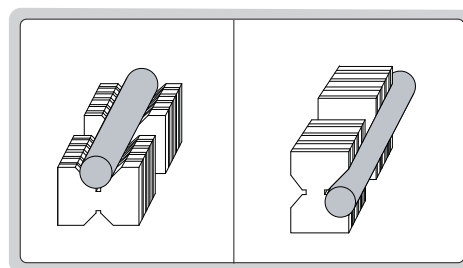
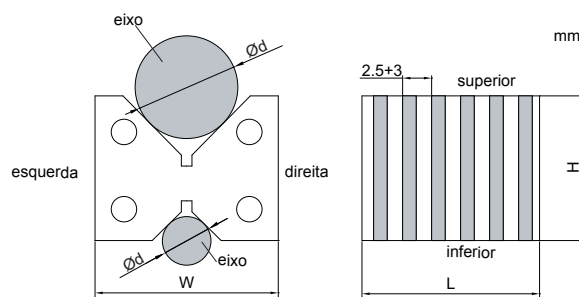
- Para ser usado sobre placas magnéticas
- Fornecido em peças individuais
- Entalhe em "V" superior para diâmetros maiores
- Entalhe em "V" inferior para diâmetros menores

Código	Dimensões (LxWxH)	Capacidade de diâmetro (Ød)	Passo do polo magnético	Paralelismo do "V" com a faces superior, inferior e as laterais
6892-1	110x60x48mm	6 - 50mm	2.5+3mm	10µm

BLOCO EM "V" MAGNÉTICO POR INDUÇÃO



6899-1



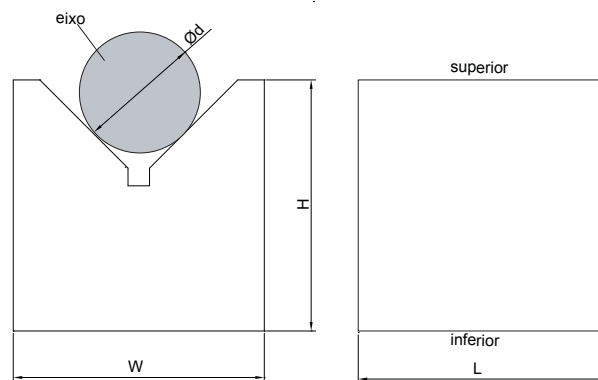
- Para ser usado sobre placas magnéticas
- Fornecido em pares
- Entalhe em "V" superior para diâmetros maiores
- Entalhe em "V" inferior para diâmetros menores

Código	Dimensões (LxWxH)	Capacidade de diâmetro ($\varnothing d$)	Passo do polo magnético	Paralelismo do "V" com a faces superior, inferior e as laterais	Diferença de altura entre os pares
6899-1	50x60x48mm	6 - 50mm	2.5+3mm	10 μ m	10 μ m

BLOCO EM "V" DE GRANITO

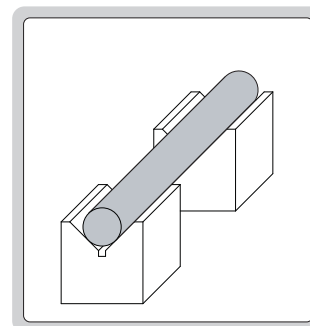


6897-1



- Fabricados em granito, livres de deformação dimensional, e alta
- resistência ao desgaste e isentos de oxidação
- Fornecido em pares

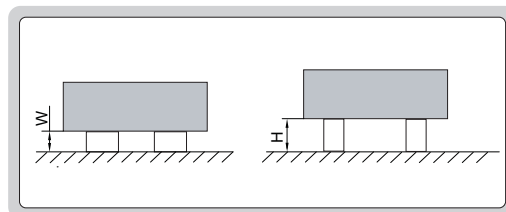
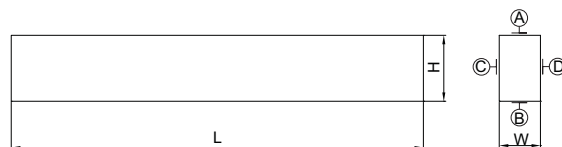
Código	Dimensões (LxWxH)	Capacidade de diâmetro ($\varnothing d$)	Paralelismo do "V" com a face inferior	Diferença de altura entre os pares
6897-1	70x70x50mm	6 - 75mm	5 μ m	5 μ m
6897-2	100x70x50mm	6 - 99mm	5 μ m	5 μ m



BLOCOS PARALELOS DE GRANITO



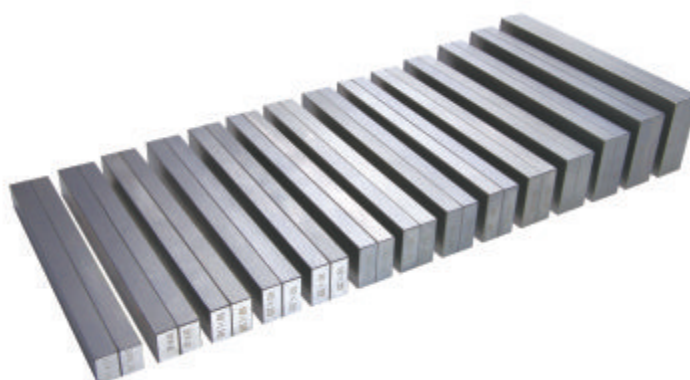
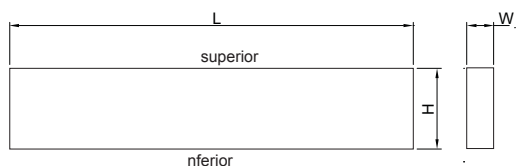
4143-250



Código	Dimensões (LxWxH)	Paralelismo entre A e B	Paralelismo entre C e D	Diferença de altura entre os pares
4143-250	250x25x40mm	5µm	5µm	5µm

- Fabricados em granito, livres de deformação dimensional, e alta resistência ao desgaste e isentos de oxidação
- Fornecido em pares

BLOCOS PARALELOS DE AÇO



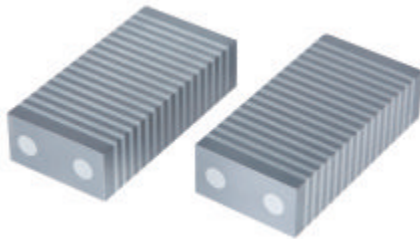
6533-144

- Paralelismo entre as faces superior e inferior: 5µm
- Diferença de altura entre os pares: 5µm
- Fabricados de aço temperado com dureza de RC55-60

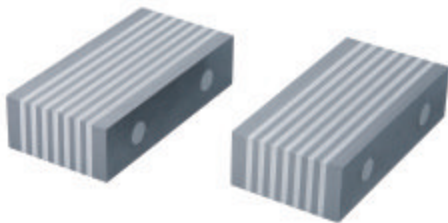
(mm)

Código	Peças por jogo	Comprimento(L)	Espessura(W)	Altura(H)
6533-20	20 pares	100	2	5, 10, 15, 20
			3	6, 11, 16, 21
			4	7, 12, 17, 22
			5	8, 13, 18, 23
			6	9, 14, 19, 24
6533-242	24 pares	125	8	11, 16, 21, 26, 31, 36
			10	13, 18, 23, 28, 33, 38
			12	15, 20, 25, 30, 35, 40
			14	17, 22, 27, 32, 37, 42
6533-143	14 pares	150	5	14, 16, 18, 20, 22, 24, 26, 28, 30, 32, 35, 40, 45, 50
6533-144	14 pares	150	10	14, 16, 18, 20, 22, 24, 26, 28, 30, 32, 35, 40, 45, 50
6533-241	24 pares	150	8	11, 16, 21, 26, 31, 36
			10	13, 18, 23, 28, 33, 38
			12	15, 20, 25, 30, 35, 40
			14	17, 22, 27, 32, 37, 42

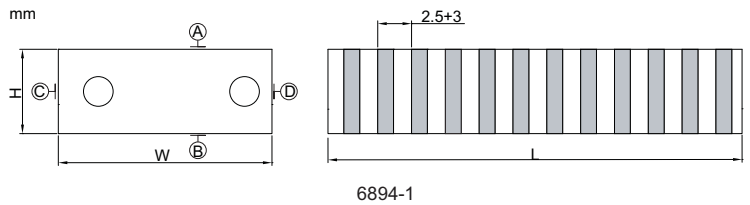
BLOCOS PARALELOS MAGNÉTICOS POR INDUÇÃO



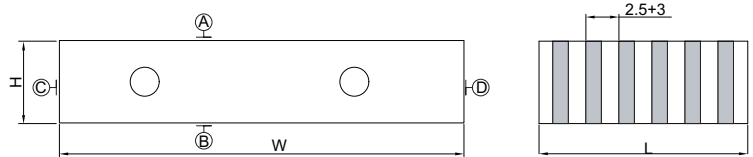
6894-1



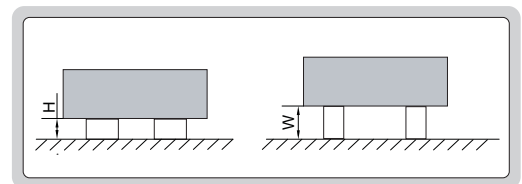
6894-2



6894-1



6894-2



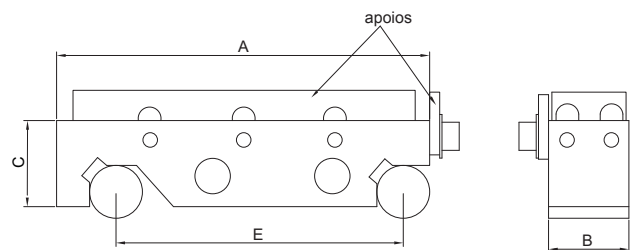
- Para ser usado sobre placas magnéticas
- Fornecido em pares

Código	Dimensões (LxWxH)	Passo do polo magnético	Paralelismo entre A e B	Paralelismo entre C e D	Diferença de altura entre os pares
6894-1	100x50x25mm	2.5+3mm	10µm	10µm	10µm
6894-2	50x100x25mm	2.5+3mm	10µm	10µm	10µm

RÉGUA DE SENO

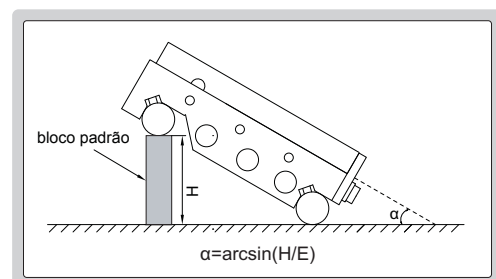


4150-130

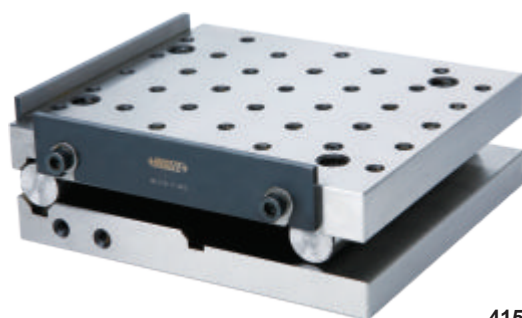


- Fabricadas em aço liga temperado

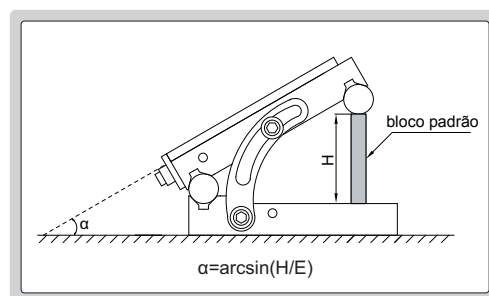
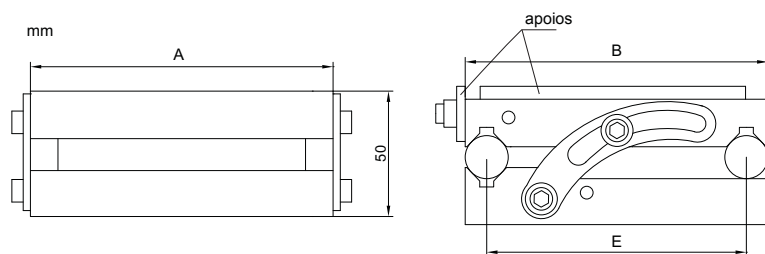
Código	Distância entre roletes (E)	Dimensões (AxB)	Exatidão de α até 30°	C
4150-130	100mm	130x25mm	± 8 seconds	25mm
4150-1301	100mm	130x83mm	± 16 seconds	30mm
4150-250	200mm	250x40mm	± 8 seconds	40mm
4150-2501	200mm	250x85mm	± 16 seconds	40mm



MESA DE SENO



4151-150



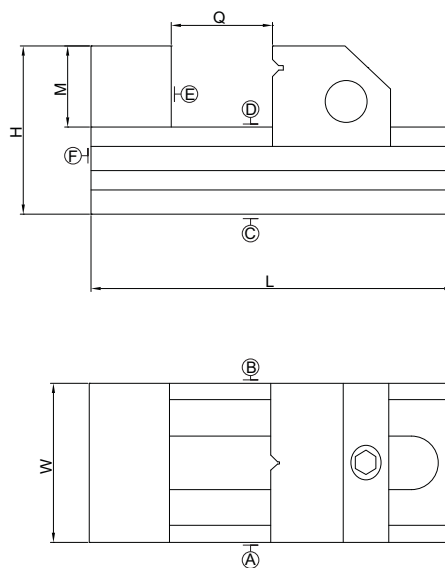
- Fabricada em aço liga temperado

Código	Distância entre roletes (E)	Dimensões(AxB)	Exatidão para α até 30°
4151-150	100mm	150x150mm	± 25 seconds

MORSA DE PRECISÃO



4153-70

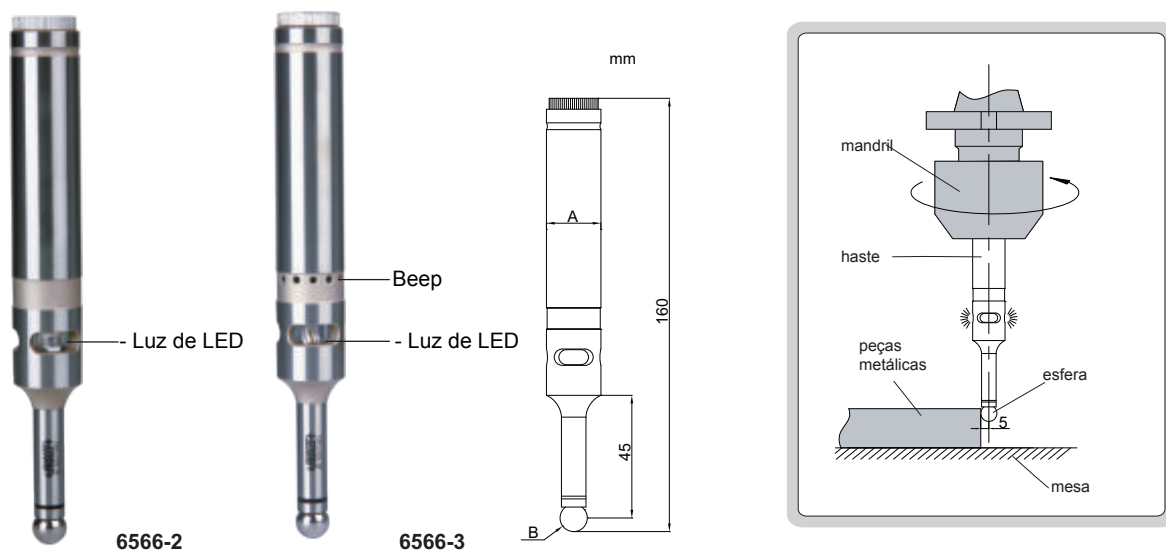


- Fabricada em aço liga temperado
- Paralelismo entre A, B, C, D, E e F: $5\mu\text{m}/100\text{mm}$

(mm)

Código	Abertura (Q)	Largura dos mordentes(W)	Comprimento(L)	H	M
4153-70	80mm	70mm	160mm	62	32
4153-90	115mm	90mm	210mm	80	40

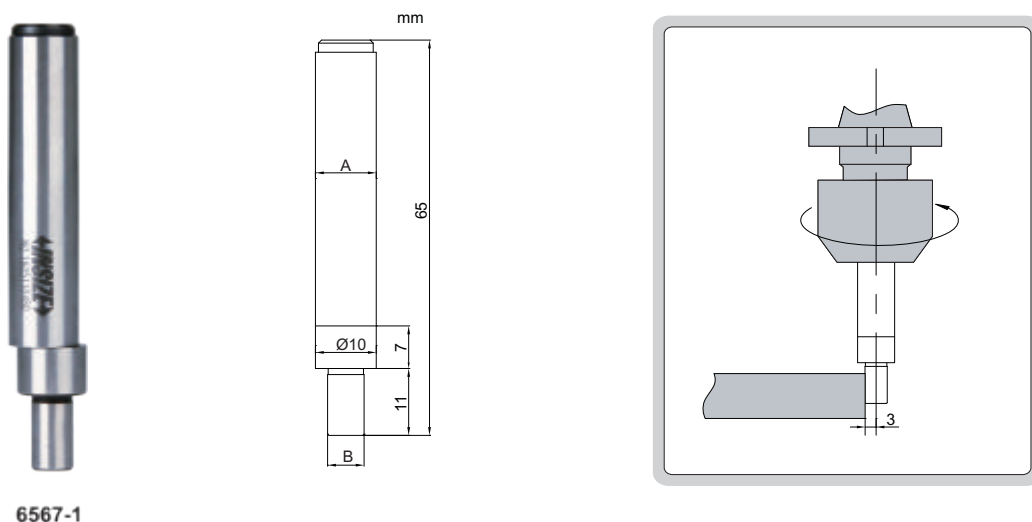
LOCALIZADOR DE ARESTAS ELETRÔNICO



- Este dispositivo trabalha por condutividade elétrica que há entre todas as partes ou seja entre o mandril da máquina, a haste do localizador, a peça metálica e a mesa. Um sinal luminoso é visto quando a esfera toca a peça no modelo 6566-2 sendo que no modelo 6566-3 além do luminoso é também sentido um sinal sonoro.
- Não deve ser usado com a máquina girando

Código	Haste (A)	Esfera de contato (B)	Exatidão	Som (Beep)	Bateria
6566-2	Ø20mm	SØ 10mm	5µm	without	LR1, 1.5Vx2pcs
6566-3	Ø20mm	S Ø10mm	5µm	with	23AE, 12Vx1pc

LOCALIZADOR DE ARESTAS



- Haste e ponta de contato fabricados em aço temperado

Código	Haste (A)	Contato(B)	Exatidão
6567-1	Ø10mm	Ø6mm	8µm

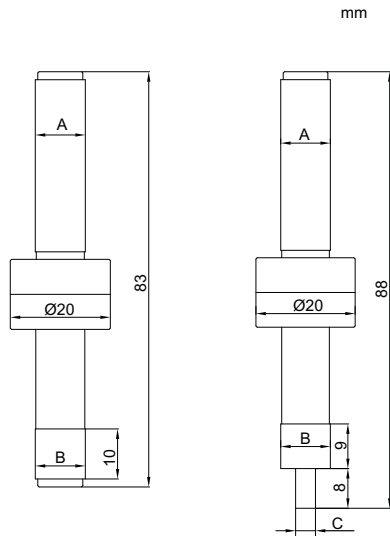
LOCALIZADOR DE ARESTAS



6562-3

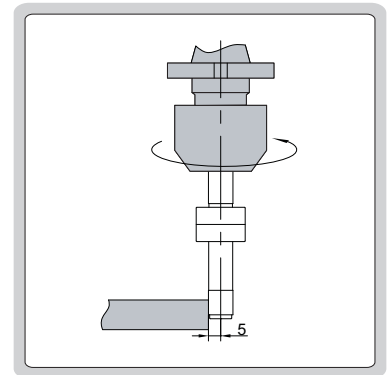


6562-4

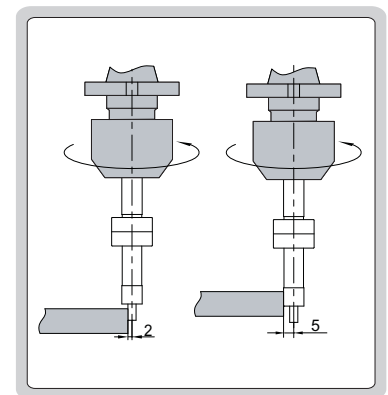


6562-3

6562-4



6562-3



6562-4

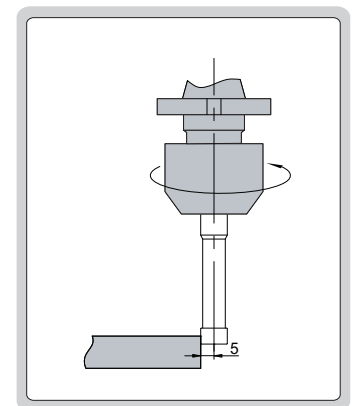
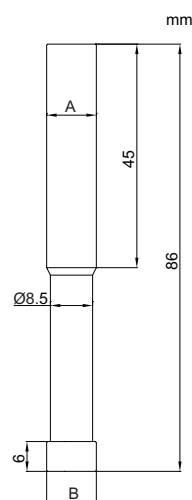
- Haste e ponta de contato fabricados em aço temperado

Código	Haste(A)	Ponta de contato (B)	Ponta de contato(C)	Exatidão
6562-3	Ø10mm	Ø10mm	—	5µm
6562-4	Ø10mm	Ø10mm	Ø4mm	5µm

LOCALIZADOR DE ARESTAS DE CERÂMICA



6568-1



- Ponta de contato fabricada em cerâmica, que não é magnética

Código	Haste(A)	Ponta de contato (B)	Exatidão
6568-1	Ø10mm	Ø10mm	8µm

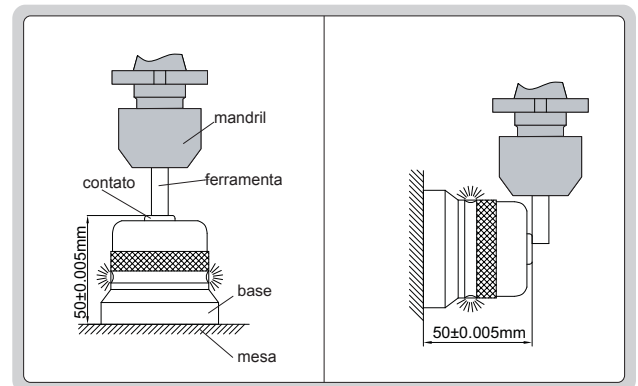
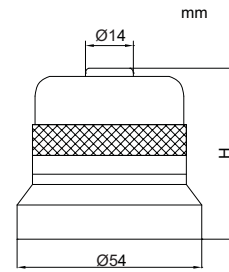
BLOCO DE ZERO ELETRÔNICO



6550-50A

- Este dispositivo trabalha por condutividade elétrica que há entre todas as partes ou seja entre o mandril da máquina, a ferramenta, o bloco e a mesa. Um sinal luminoso é visto quando a ferramenta toca o contato do bloco.
- A base é magnética.
- Alimentação por bateria LR44 ou SR44.

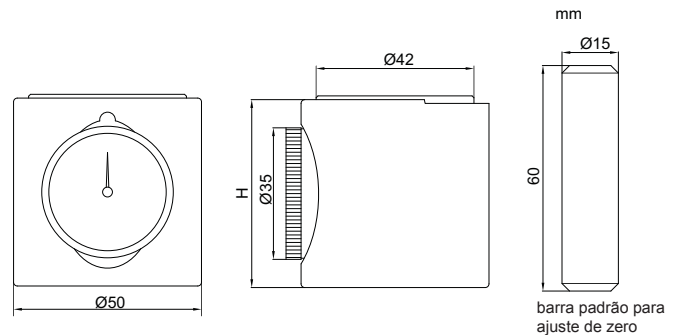
Código	Altura(H)	Exatidão
6550-50A	50mm	±5μm



BLOCO DE ZERO COM RELÓGIO

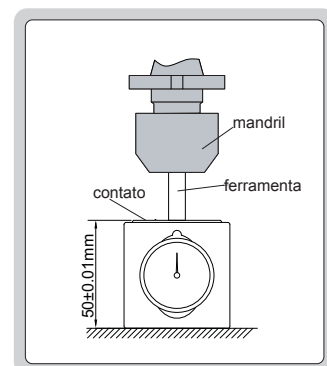


6552-50

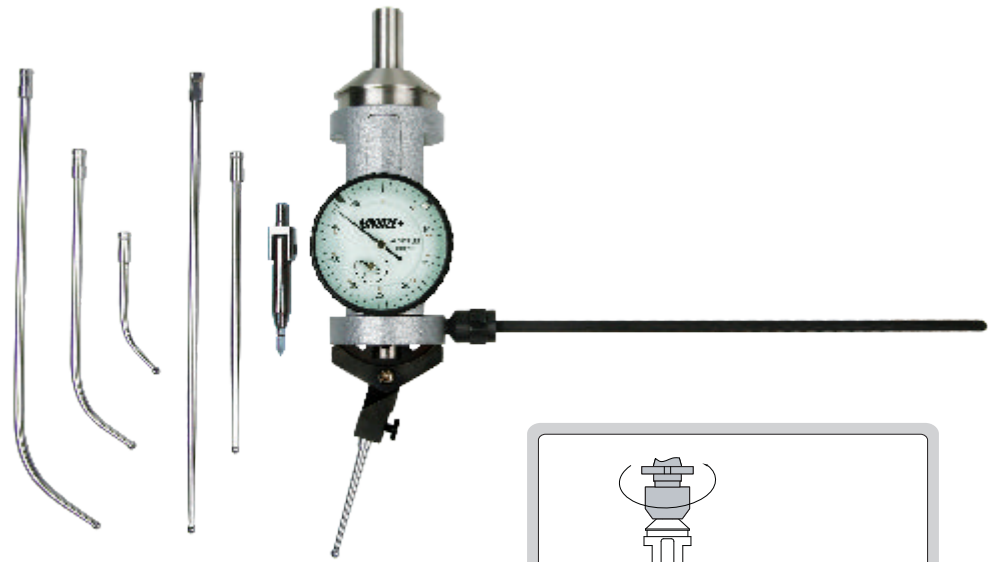


- Fornecido com barra padrão para ajuste de zero.
- Batente de contato de aço temperado.

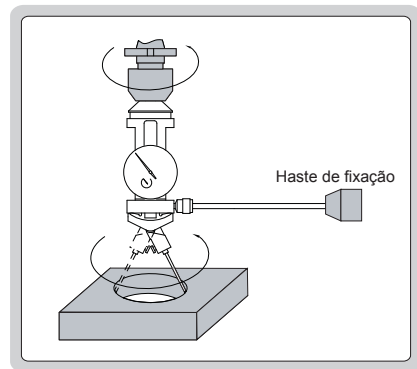
Código	Altura(H)	Exatidão
6552-50	50mm	±10μm



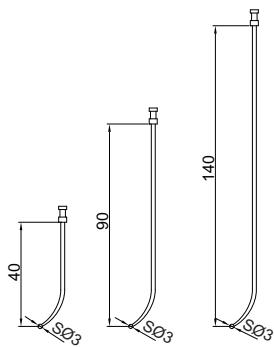
CENTRALIZADOR COM RELÓGIO



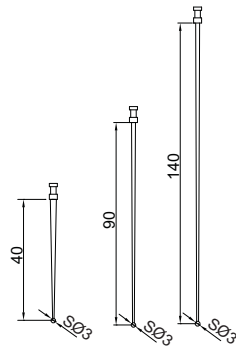
2385-3



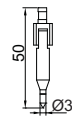
mm



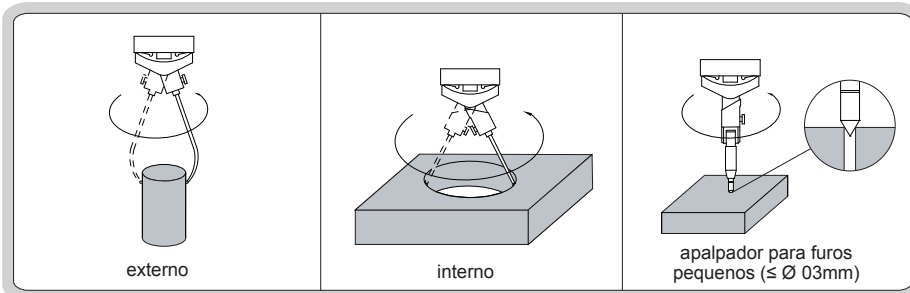
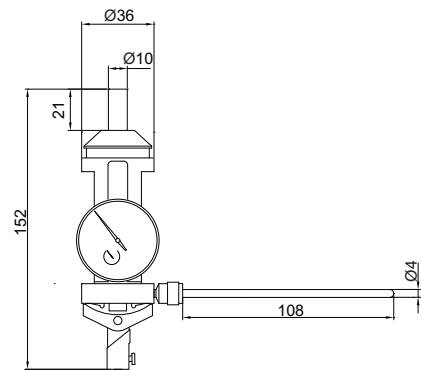
Apalpadores para externos



Apalpadores para internos



Apalpador para furos pequenos



Código	Capacidade	Gradação
2385-3	0-3mm	0.01mm

- Proporciona uma rápida centralização de peças sobre a mesa de fresadoras

JOGO DE INSTRUMENTOS COM 2 PEÇAS



5021

■ Itens incluídos:

- 1) Paquímetro universal, capacidade 0-150mm/0-6", graduação 0.05mm/1/128" (código 1205-15)
- 2) Micrômetro externo, capacidade 0-25mm, graduação 0.01mm (código 3202-25)

Código

5021

JOGO DE INSTRUMENTOS COM 2 PEÇAS



5022

■ Itens incluídos:

- 1) Paquímetro universal digital, capacidade 0-150mm/0-6", resolução 0.01 mm/0.0005" (código 1108-15)
- 2) Micrômetro externo digital, capacidade 0-25mm/0-1", resolução 0.001 mm/0.00005" (código 3109-25)

Código

5022

JOGO DE INSTRUMENTOS COM 2 PEÇAS

▪ Itens incluídos

- 1) Relógio apalpador capacidade 0.8
graduação 0.01mm (código 2380-08)
- 2) Mini suporte com base magnét

Código

5023



5023

JOGO DE INSTRUMENTOS COM 2 PEÇAS

▪ Itens incluídos

- 1) Relógio comparador, capacidade 0-10mm,
graduação 0.01mm (código 2308-10A)
- 2) Suporte com base magnética com ajuste fino
(código 6201 -60)

Código

5024



5024

JOGO DE INSTRUMENTOS COM 3 PEÇAS



▪ Itens incluídos:

- 1) Relógio comparador digital, capacidade 12.7mm/0.5", resolução 0.01 mm/0.0005" (código 2112-10)
- 2) Haste flexível
- 3) Alicate com abertura de 0 - 25mm

Código

5031



5031

JOGO DE INSTRUMENTOS COM 4 PEÇAS

▪ Itens incluídos:

- 1) Paquímetro universal, capacidade, 150mm/0-6", graduação 0.05mm/1/128" (código 1205-150)
- 2) Micrômetro externo, capacidade 0-25mm, graduação 0.01 mm (código 3202-25A)
- 3) Esquadro com fio, tamanho 100x70mm, classe 0 (código 4790-1000)
- 4) Escala de aço, 150mm/6" (código 7110-150)

Código

5041



5041

JOGO DE INSTRUMENTOS COM 4 PEÇAS

▪ Itens incluídos:

- 1) Paquímetro universal digital, capacidade, 150mm/0-6", resolução 0.01mm/0.0005" (código **1108-150**)
- 2) Micrômetro externo, capacidade 0-25mm, graduação 0.01 mm (código **3202-25A**)
- 3) Esquadro com fio, tamanho 100x70mm, classe 0 (código **4790-1000**)
- 4) Escala de aço, 150mm/6" (código **7110-150**)

Código

5042



5042

JOGO DE INSTRUMENTOS COM 5 PEÇA

▪ Itens incluídos:

- 1) Paquímetro universal digital, capacidade, 150mm/0-6", resolução 0.01mm/0.0005" (código **1108-150**)
- 2) Micrômetro externo, capacidade 0-25mm, graduação 0.01m m (código **3203-25A**)
- 3) Relógio comparador, capacidade 0- 10mm, graduação 0.01mm 0 (código **2308-10A**)
- 4) Suporte com base magnética com ajuste fino (código **6201-60**)
- 5) Suporte para micrômetro externo (código **6300**)

Código

5051



5051

JOGO DE INSTRUMENTOS COM 5 PEÇAS

■ Itens incluídos:

- 1) Paquímetro universal digital, capacidade, 150mm/0-6", resolução 0.01mm/0.0005" (código **1108-150**)
- 2) Micrômetro externo digital, capacidade 0-25mm/0-1", resolução 0.001 /0.00005" (código **3109-25A**)
- 3) Relógio comparador digital, capacidade 0- 12.7mm/0-0.5", resolução 0.01mm/0.0005" (código **2112-10**)
- 4) Suporte com base magnética com ajuste fino (código **6201-60**)
- 5) Suporte para micrômetro externo (código **6300**)

Código

5052



5052

JOGO DE INSTRUMENTOS COM 6 PEÇAS

■ Itens incluídos:

- 1) Paquímetro universal digital, capacidade, 150mm/0-6", resolução 0.01mm/0.0005" (código **1108-150**)
- 2) Micrômetro externo, capacidade 0-25mm, graduação 0.01mm (código **3202-25A**)
- 3) Relógio comparador, capacidade 0- 10mm, graduação 0.01mm (código **2308-10A**)
- 4) Esquadro com fio, tamanho 100x70mm, classe 0 (código **4790-1000**)
- 5) Riscador (código **7230**)
- 6) Escala de aço, 150mm/6" (código **7110-150**)

Código

5061



5061

JOGO DE INSTRUMENTOS COM 9 PEÇAS

Itens incluídos:

- 1) Paquímetro universal digital, capacidade, 150mm/0-6", resolução 0.01mm/0.0005" (código **1108-150**)
- 2) Micrômetro externo, capacidade 0-25mm, graduação 0.01mm (código **3202-25A**)
- 3) Transferidor de ângulo, capacidade 0- 180°, graduação 1° (código **4799-180**)
- 4) Calibrador de rosca, 0.25 - 7mm, Métrico 60°, com 24 lâminas (código **4820-124**)
- 5) Calibrador de raios , capacidade 1 – 7mm (código **4801-17**)
- 6) Calibrador de folga, capacidade 0.05 – 1.00mm, com 20 lâminas (código **4602-20**)
- 7) Esquadro com fio, tamanho 100x70mm, classe 0 (código **4790-1000**)
- 8) Riscador (código **7230**)
- 9) Escala de aço, 150mm/6" (código **7110-150**)

Código

5091



5091

JOGO DE INSTRUMENTOS COM 13 PEÇAS

Itens incluídos:

- 1) Paquímetro universal digital, capacidade, 150mm/0-6", resolução 0.01mm/0.0005" (código 1108-150)
- 2) Micrômetro externo, capacidade 0-25mm, graduação 0.01mm (código 3202-25A)
- 3) Relógio comparador, capacidade 0-10mm, graduação 0.01mm (código 2308-10A)
- 4) Suporte com base magnética com ajuste fino (código 6201-60)
- 5) Transferidor de ângulo, capacidade 0- 180°, graduação 1° (código 4799-180)
- 6) Calibrador de rosca, 0.25 - 7mm, Métrico 60°, com 24 lâminas (código 4820-124)
- 7) Calibrador de raios , capacidade 1 – 7mm (código 4801-17)
- 8) Calibrador de folga, capacidade 0.05 – 1.00mm, com 20 lâminas (código 4602-20)
- 9) Esquadro com fio, tamanho 100x70mm, classe 0 (código 4790-1000)
- 10) Riscador (código 7230)
- 11) Escala de aço, 150mm/6" (código 7110-150)
- 12) Suporte para medição de profundidade para paquímetro (código 6140)
- 13) Barra de zero para suporte de profundidade para paquímetro

Código

5013



5013

MICROSCÓPIO DIGITAL ISM-PM200SA



- Pode-se obter fotos ou vídeos.
- Fornecido com software de medição (código **ISM-PRO**, vide página N4-N5)

ESPECIFICAÇÕES

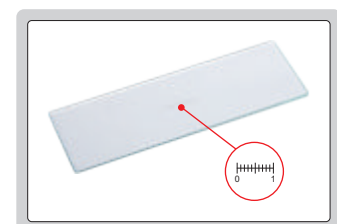
Ampliação	10X - 200X
Pixels	1,3M (resolução: 1280x1024)
Iluminação	Embutida e ajustável de LED
Alimentação	Via cabo USB2.0 (voltagem requerida: 5±0.1V)

ITENS INCLUSOS NO FORNECIMENTO

Microscópio Digital	1pç
Suporte com ajuste fino	1pç
Placa de apoio branca-preta	1pç
Suporte para foco manual para 80X/150X	1pç
Suporte para foco manual para 60X/200X	1pç
Escala de calibração (graduação 0.1mm)	1pç
Microscópio Digital	1pç
Software ISM-PRO (em CD)	1pç



Suporte para foco manual



Escala de calibração

AMPLIAÇÃO, DISTÂNCIA FOCAL, CAMPO DE VISÃO E EXATIDÃO

Ampliação	Distância focal	Campo de visão	Exatidão
50X	21mm	8.1×6.4mm	30µm
100X	13mm	3.9×3.1mm	15µm
150X	16mm	2.6×2.1mm	10µm
200X	19mm	1.8×1.5mm	8µm

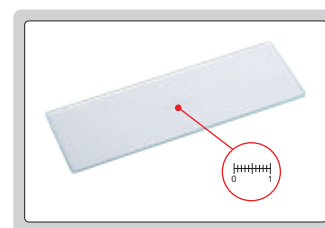
MICROSCÓPIO DIGITAL ALTA AMPLIAÇÃO ISM-PM600SA



- Pode-se obter fotos ou vídeos.
- Fornecido com software de medição (código **ISM-PRO**, vide página N4-N5)

ESPECIFICAÇÕES

Ampliação	450X - 600X
Pixels	1,3M(resolução: 1280x1024)
Iluminação	Embutida e ajustável de LED
Alimentação	Via cabo USB2.0 (voltagem requerida:5±0.1V)



Escala de calibração

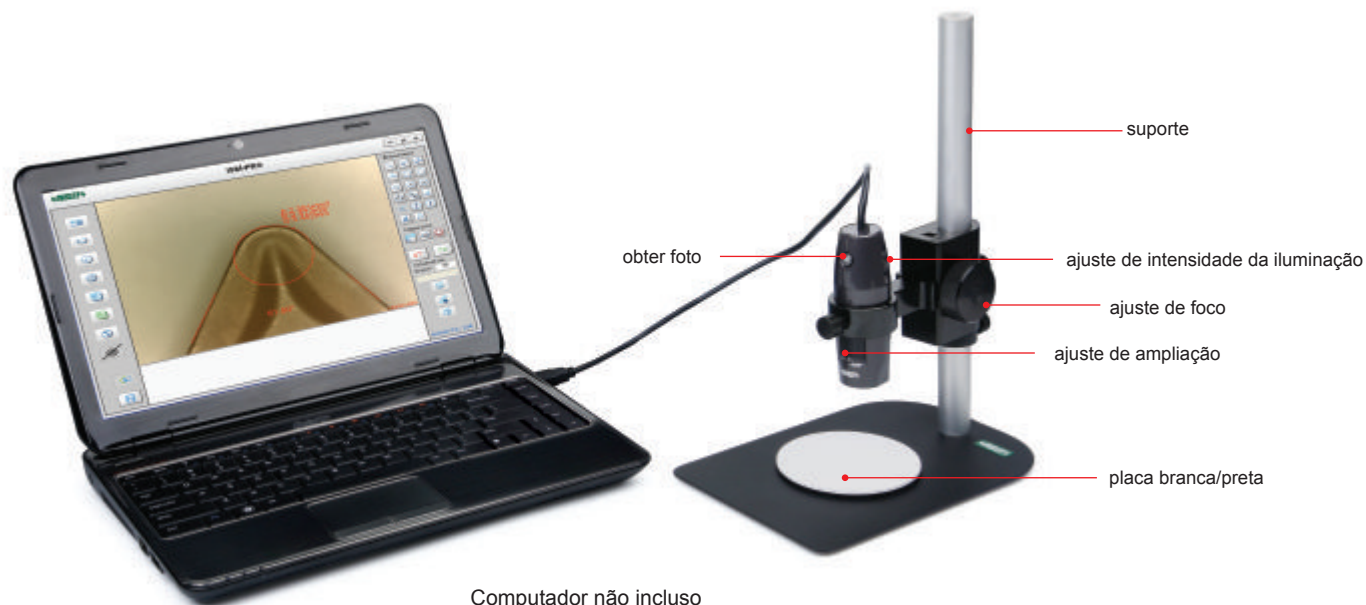
ITENS INCLUSOS NO FORNECIMENTO

Microscópio digital	1pç
Suporte com ajuste fino	1pç
Placa de apoio branca/preta	1pç
Escala de calibração (graduação 0.1mm)	1pç
Software ISM-PRO (em CD)	1pç

AMPLIAÇÃO, DISTÂNCIA FOCAL, CAMPO DE VISÃO E EXATIDÃO

Ampliação	Distância focal	Campo de visão	Exatidão
450X	1.4mm	0.85×0.67mm	6µm
500X	5.5mm	0.76×0.61mm	6µm
550X	8.6mm	0.69×0.55mm	5µm
600X	11.5mm	0.63×0.51mm	5µm

MICROSCÓPIO DIGITAL COM GRANDE DISTÂNCIA FOCAL ISM-PM160L



- Pode-se obter fotos ou vídeos.
- Fornecido com software de medição (código **ISM-PRO**, vide página N4-N5)

ESPECIFICAÇÕES

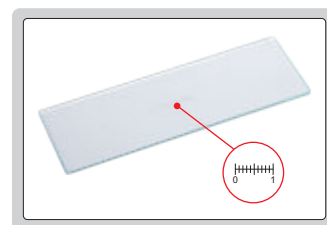
Ampliação	35X - 160X
Pixel	1,3M(resolução: 1280x1024)
Iluminação	Embutida e ajustável de LED
Alimentação	Via cabo USB2.0 (voltagem requerida:5±0.1V)

ITENS INCLUSOS NO FORNECIMENTO

Microscópio digital	1pç
Suporte com ajuste fino	1pç
Placa de apoio branca/preta	1pç
Escala de calibração (graduação 1 mm)	1pç
Escala de calibração (graduação 0.1mm)	1pç
Software ISM-PRO (em CD)	1pç



Escala de calibração (graduação 1 mm)

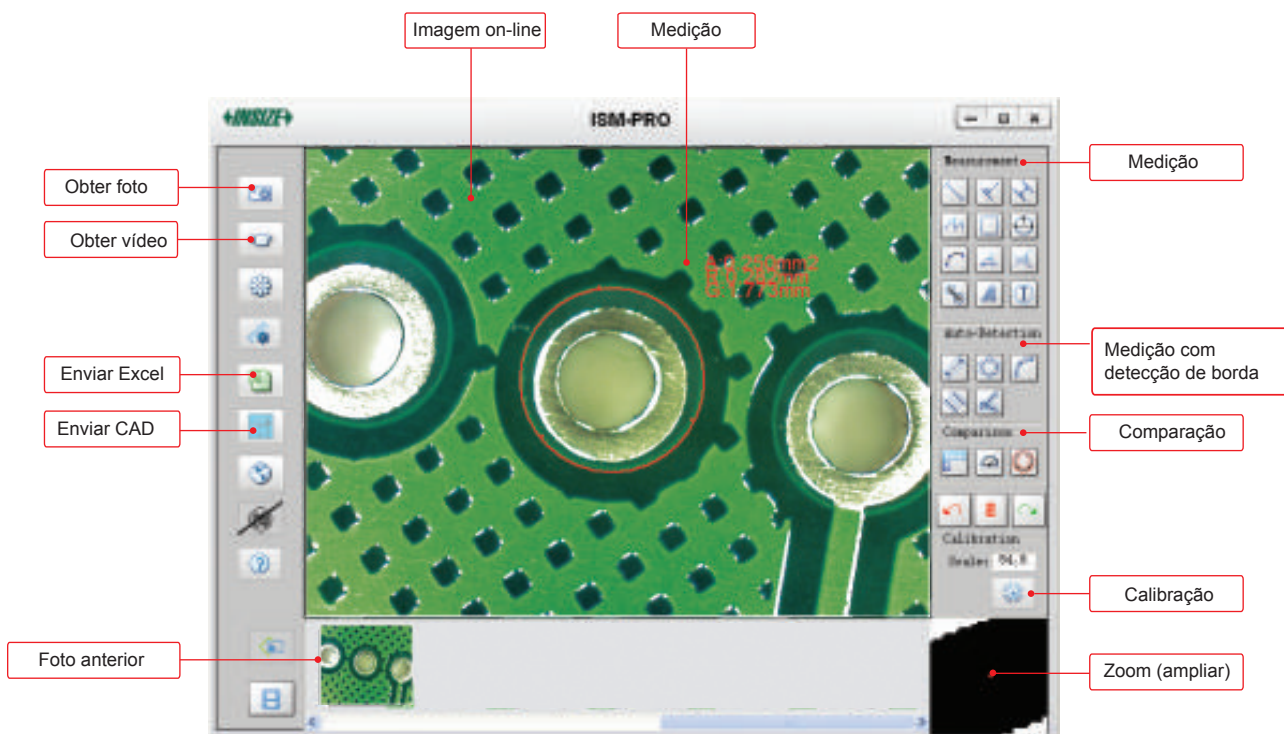


Escala de calibração (graduação 0.1 mm)

AMPLIAÇÃO, DISTÂNCIA FOCAL, CAMPO DE VISÃO E EXATIDÃO

Ampliação	Distância focal	Campo de visão	Exatidão
50X	62mm	8.1×6.4mm	30µm
100X	45mm	3.9×3.1mm	15µm
160X	50mm	2.4×1.9mm	10µm

SOFTWARE PARA MICROSCÓPIO CÓDIGO ISM-PRO



- **Aplicável nos microscópios digitais modelos: ISM-PM200SA, ISM-PM600SA, ISM-PM160L**
- **Linguagem:** Inglês, Japonês, Coreano, Alemão, Turco, Português, Chinês
- **Sistema operacional:** Windows 7/XP/Vista
- **Funções de medição:**

	Comprimento de uma linha ou distância entre dois pontos		Raio, comprimento e ângulo de um arco
	Distância entre um ponto e uma linha		Ângulo por três pontos entre duas linhas
	Distância entre duas linhas paralelas		Ângulo entre duas linhas
	Comprimento de uma linha contínua		Distância entre dois círculos
	Área de um retângulo		Adicionar um texto
	Raio, perímetro e área de um círculo		Adicionar um número em um círculo

- **Medição com detecção de borda:**

	Detecta linha automaticamente e calcula o comprimento		Detecta círculo automaticamente e calcula o raio, perímetro e área
	Detecta arco automaticamente e calcula o raio, ângulo e comprimento do arco		Detecta duas linhas paralelas e calcula a distância
	Detecta duas linhas automaticamente e calcula o ângulo		

- **Calibração**

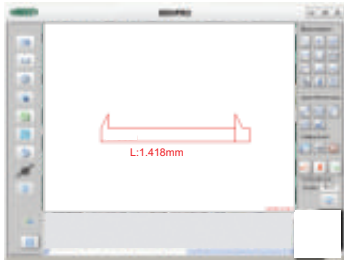
A calibração é necessária quando há mudança da ampliação

■ **Comparação:**

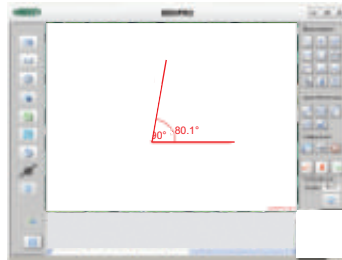
Criar uma linha, ângulo ou círculo de tamanho definido para comparar nas medições de peças.



Criar uma linha



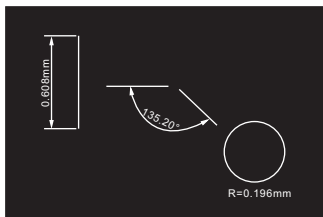
Criar um ângulo



Criar um círculo com tolerância



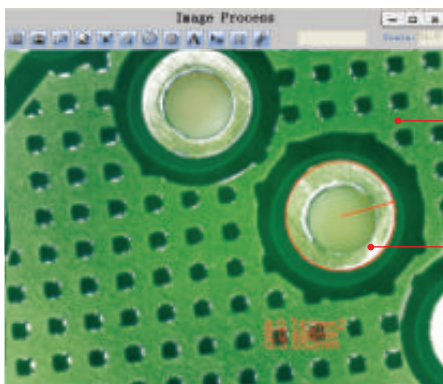
■ **Enviar dados para CAD ou Excel:**



■ **Zoom (ampliar):**

Uma área escolhida pelo mouse pode ser ampliada

■ **Medição através de uma fotografia:**



Fotografia da peça

Medição



Medição: medir uma foto obtida anteriormente



Medição por detecção de borda



Processamento de imagem: imagem espelhada, imagem negativa e ajuste de brilho



Detecção de borda



MICROSCÓPIO DIGITAL WIRELESS

CÓDIGO ISM-WM200*



Computador não incluso

- Pode-se obter fotos ou vídeos.
- Fornecido com software de medição versão básica

ESPECIFICAÇÕES

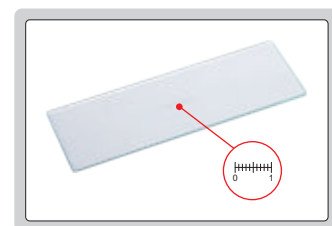
Ampliação	10X - 200X
Pixel	0.35M(resolução: 720x480)
Iluminação	Embutida e ajustável de LED
Máxima distância de transmissão(entre o microscópio e o receptor)	5m
Alimentação	Bateria recarregável embutida



Suporte para foco manual

ITENS INCLUSOS NO FORNECIMENTO

Microscópio Digital	1pç
Receptor	1pç
Suporte para foco manual para 80X/150X	1pç
Suporte para foco manual para 60X/200X	1pç
Escala de calibração (graduação 0.1mm)	1pç
Escala de calibração (graduação 1mm)	1pç
Software (versão básica em CD)	1pç
Adaptador AC/DC	1pç



Escala de calibração

ACESSÓRIO OPCIONAL

Suporte	ISM-WM200-STAND
----------------	------------------------

Acessório opcional

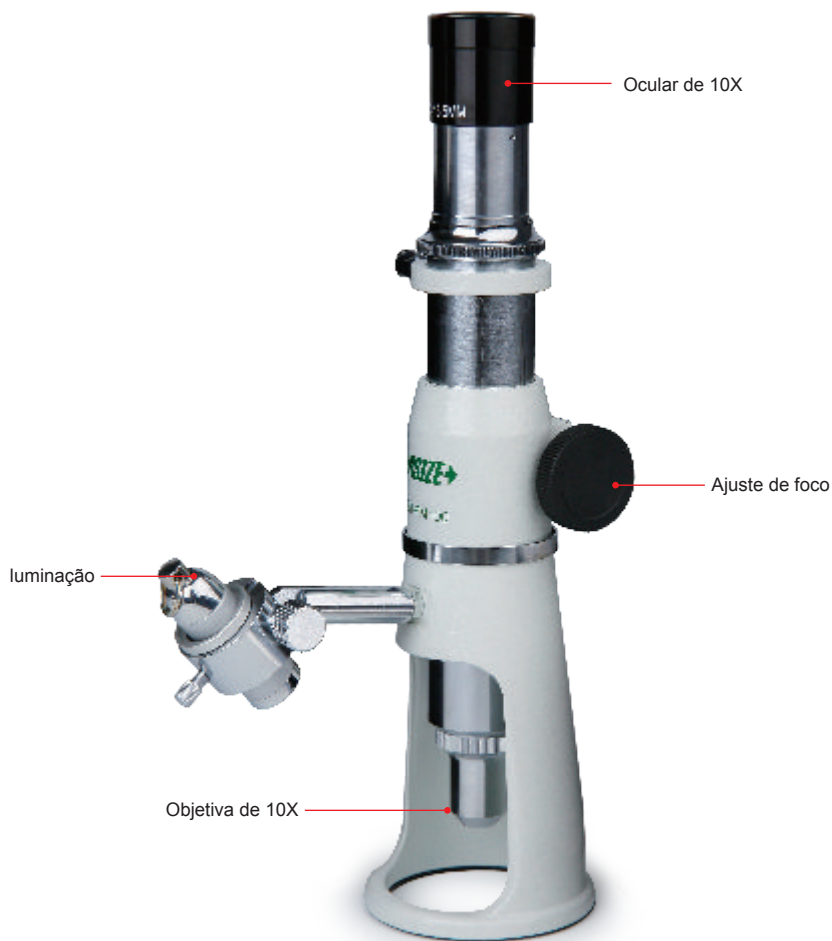
AMPLIAÇÃO, DISTÂNCIA FOCAL, CAMPO DE VISÃO E EXATIDÃO

Ampliação	Distância focal	Campo de visão	Exatidão
60X	19mm	6.9×5.2mm	40µm
80X	16mm	5.0×3.8mm	30µm
150X	16mm	2.6×2.1mm	20µm
200X	19mm	1.8×1.5mm	15µm



Suporte

MICROSCÓPIO DE MEDIÇÃO PORTÁTIL CÓDIGO ISM-PM 100



ESPECIFICAÇÕES

Ampliação total	100X
Ocular	10X com graduação
Objetiva(acromática)	10X(numerical aperture: 0.25)
Distância de trabalho	7mm
Capacidade de foco	30mm
Campo de visão	Ø1.8mm
Graduação	0.01mm
Iluminação	Luz de LED
Diâmetro da base	Ø63mm
Altura	210mm
Peso	650g

STANDARD DELIVERY

Microscópio	1pç
Iluminador	1pç
Bateria (AAA)	3pçs

MICROSCÓPIO DE MEDIÇÃO COM TELA LCD CÓDIGO ISM-DL120



■ Pode-se obter fotos ou vídeos

ESPECIFICAÇÕES

Ampliação total	18.7X-120X	
Objetiva	0.7X-4.5X	
Câmera pixels	5M	
Resolução da tela LCD	800×600	
Saída	video, USB, MMC/SD	
Distância de trabalho	93mm	
Mesa	diâmetro	120mm
	rotação	0-360°
	graduação	0.2°

Mesa X-Y	curso	0-25m
	resolução	1µm
	exatidão	5µm
	Capacidade de peso	8kg
Iluminação	refletida: 4 quadrantes de LED transmitida: 45pcs LED	
	Intensidade ajustável	
	Dimensão (LxWxH)	480×340×640mm 12.5kg
Peso		

ITENS INCLUSOS NO FORNECIMENTO

Microscópio	1pç
Escala de calibração(graduação 0.1 mm)	1pç
2G SD card	1pç
Cabo USB e Software em CD	1pç
Cabo de saída para vídeo	1pç
Adaptador AC/DC	1pç

Capa de proteção	1pç
-------------------------	-----

ACESSÓRIOS OPCIONAIS

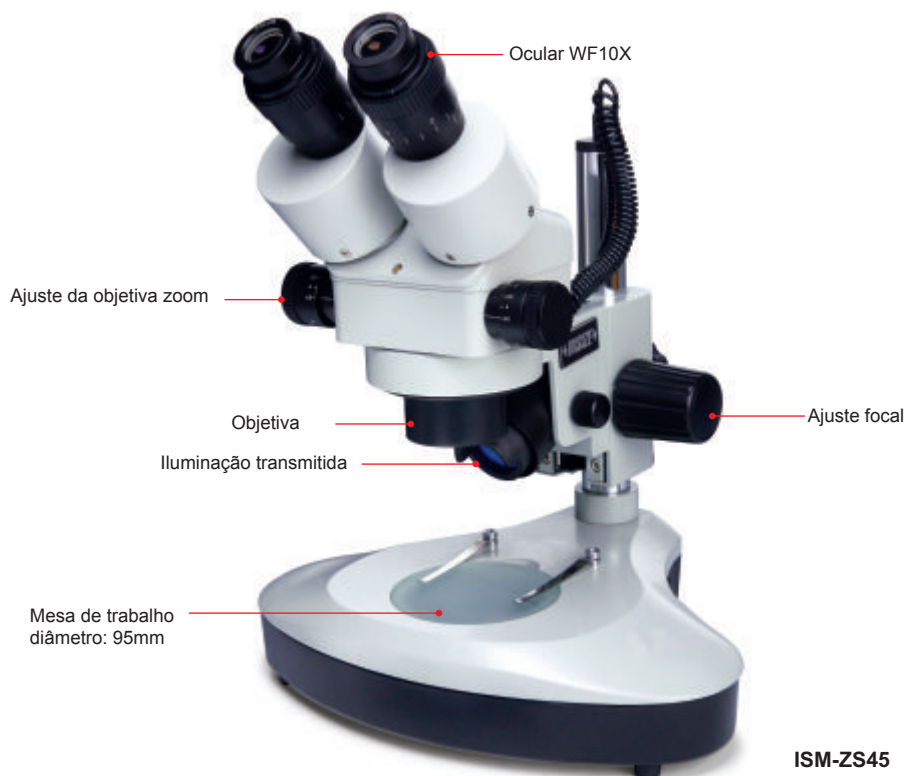
Objetiva auxiliar de 0.5X	ISM-DL120-OB05X
Objetiva auxiliar de 0.75X	ISM-DL120-OB075X
Objetiva auxiliar de 2X	ISM-DL120-OB2X

OBJETIVOS E CAMPO DE VISÃO

Objetiva	Campo de visão
0.7X	8×6mm
1X	6×4.5mm
2X	2.5×1.9mm

Objetiva	Campo de visão
3X	2×1.5mm
4X	1.3×1mm
4.5X	1.2×0.9mm

MICROSCÓPIO ESTÉREO COM ZOOM



ISM-ZS45

ESPECIFICAÇÕES

Código	ISM-ZS45	ISM-ZS45T*
Tubo ótico	binocular	trinocular
Ocular (campo de visão)	10X(campo de visão: Ø20mm)	
Objetiva	0.7X-4.5X (zoom)	
Distância inter pupilar	55-75mm (ajustável)	
Ajuste de dioptria	±5 dioptrias (duas oculares)	
Distância de trabalho da objetiva	55mm	
Máxima distância de trabalho	145mm	
Iluminação	Selecionável: refletida e transmitida (com intensidade ajustável)	
Dimensão(LxWxH)	310×250×420mm	
Peso	6kg	

ITENS INCLUSOS NO FORNECIMENTO

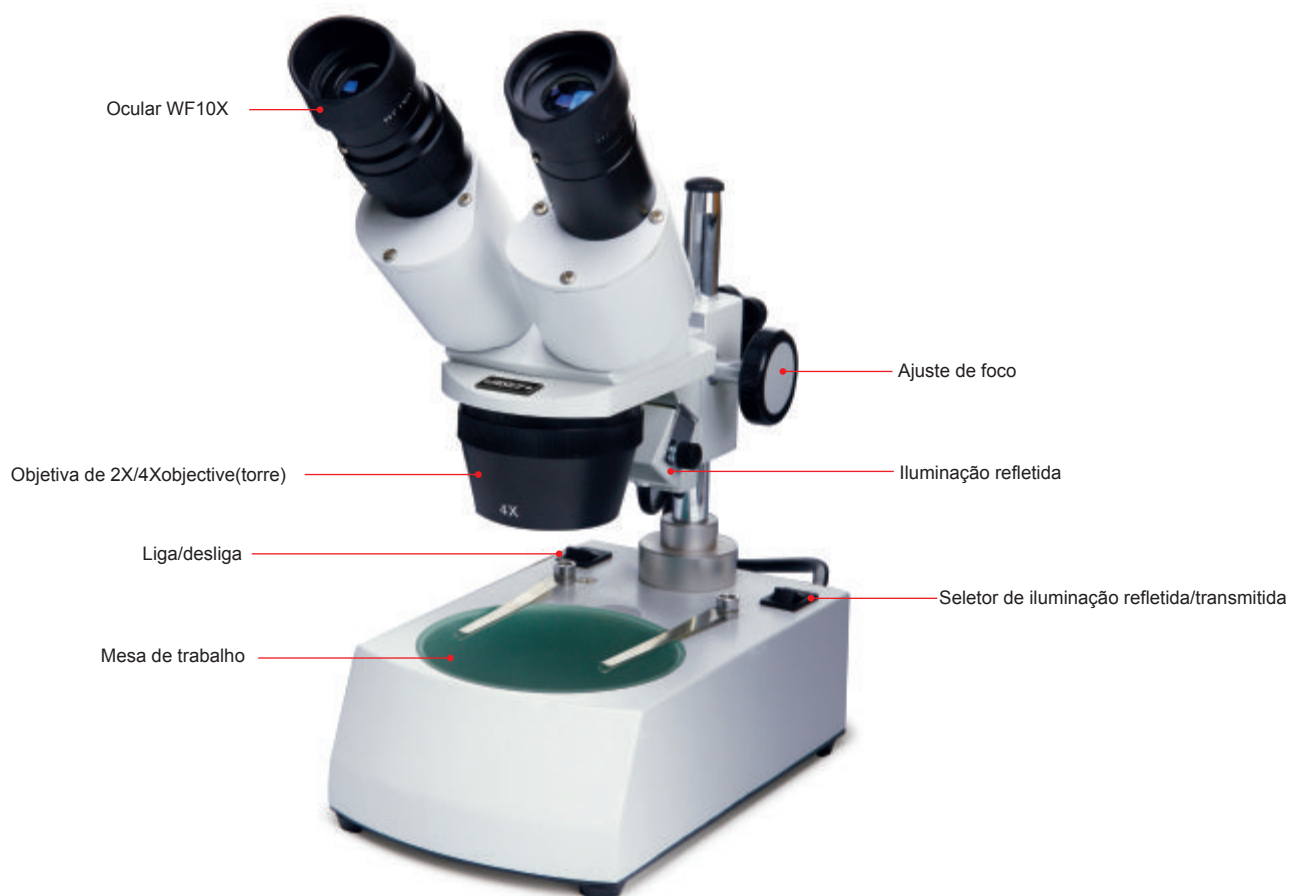
Microscópio	1pç
Ocular WF10X	2pçs
Proteção de borracha para ocular	2pçs
Vidro fosco para mesa Ø95mm	1pç
Vidro fosco para mesa Ø42mm	1pç
Fixadores para amostras	2pçs
Placa de apoio branca/preta Ø95mm	1pç
Lâmpada transmitida (6V, 20W)	1pç
Lâmpada refletida (6V, 15W)	1pç
Capa de proteção	1pç

ACESSÓRIOS OPCIONAIS

Objetivas auxiliares	0.5X	ISM-ZS45-OB05X
	0.75X	ISM-ZS45-OB075X
	1.5X	ISM-ZS45-OB1D5X
	2X	ISM-ZS45-OB2X
Oculares	WF5X(campo visual: Ø22mm)	ISM-ZS45-EP5X
	WF15X(campo visual:Ø16mm)	ISM-ZS45-EP15X
	WF20X(campo visual:Ø12mm)	ISM-ZS45-EP20X
	WF25X(campo visual: Ø9mm)	ISM-ZS45-EP25X
Câmeras Digitais		ISM-D300B
		ISM-D500

MICROSCÓPIO ESTÉREO

CÓDIGO ISM-S40



ESPECIFICAÇÕES

Ocular(campo de visão)	10X(campo visual: Ø20mm)
Objetiva	2X,4X(torre)
Distância inter pupilar	55-75mm(ajustável)
Ajuste de dioptria	±5 dioptrias(uma ocular)
Distância de trabalho da objetiva	57mm
Máxima distância de trabalho	68mm
Iluminação	Selecionável: refletida e transmitida
Dimensão(LxWxH)	120×200×300mm
Peso	3kg

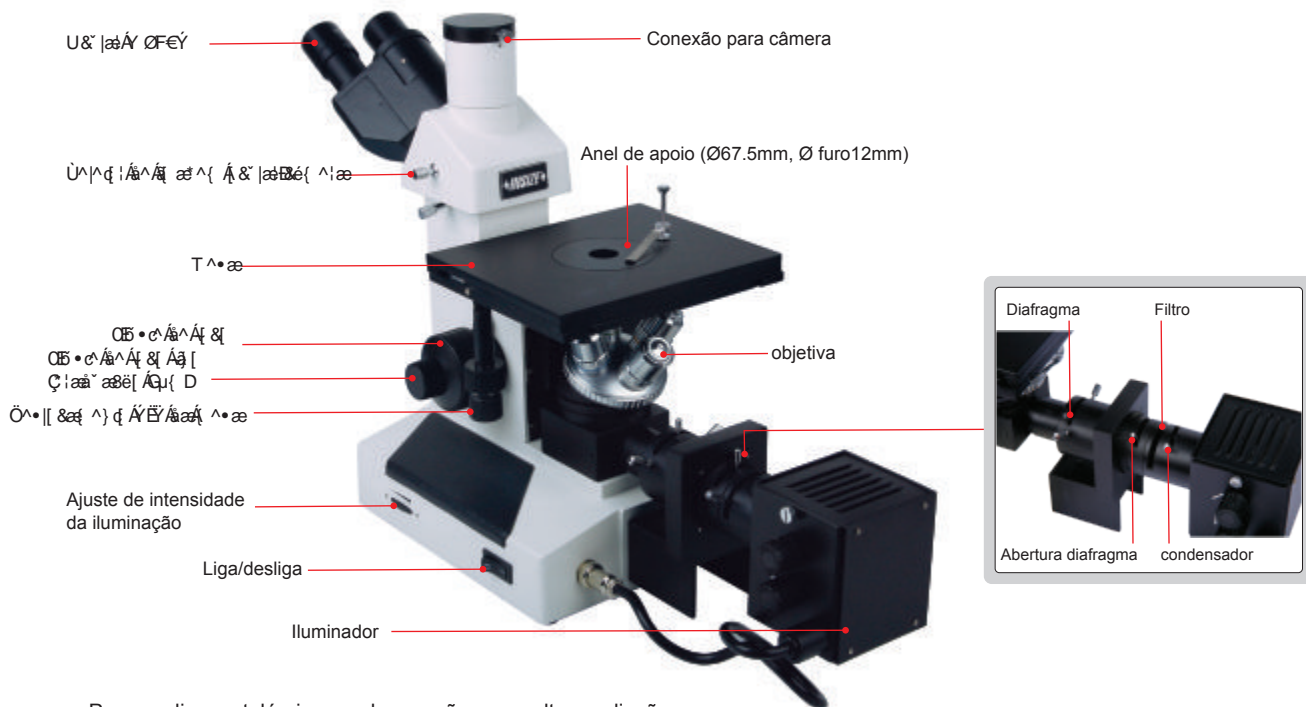
ITENS INCLUSOS NO FORNECIMENTO

Microscópio	1pç
Ocular WF10X	2pçs
Proteção de borracha para ocular	2pçs
Vidro fosco para mesa Ø95mm	1pç
Placa de apoio branca/preta Ø95mm	1pç
Capa de proteção	1pç

ACESSÓRIOS OPCIONAIS

Oculares	WF5X(campo visual: Ø20mm)	ISM-S40-EP5X
	WF15X(campo visual:Ø15mm)	ISM-S40-EP15X
	WF20X(campo visual:Ø10mm)	ISM-S40-EP20X
Câmeras digitais		ISM-D300B
		ISM-D500

A 7FCG7êD-C'A9H5@ F; 7C 7ê87 C'GA!A%\$\$\$



- Para análise metalúrgica ou observações com alta ampliação
- Sistema de iluminação tipo Kohle que proporciona campo de iluminação uniforme.
- Objetivas de 20X,40X e 100X possuem retração para evitar dano

ESPECIFICAÇÕES

Ocular	10X(campo visual: Ø18mm)			
Objetiva(plana acromática)		20X	40X	100X(tipo óleo)
Abertura	0.25	0.40	0.60	1.25
Distância de trabalho	8.8mm	8.6mm	3.3mm	0.33mm
Mesa	revestida com dupla camada de proteção			
	tamanho: 180x150mm			
	deslocamento: 15x15mm			
Distância inter pupilar	53-75mm(ajustável)			
Ajuste de dioptria	±5 dioptrias(uma ocular)			
Iluminação	Lâmpada de halogêneo de 6V/20W			
Dimensões(LxWxH)	385x300x440mm			
Peso	11 kg			

ITENS INCLUSOS NO FORNECIMENTO

Microscópio	1pç
Óleo para objetiva PL100X	1 frasco
Capa de proteção	1pç
Filtros(azul/verde/amarelo)	1 peça de cada

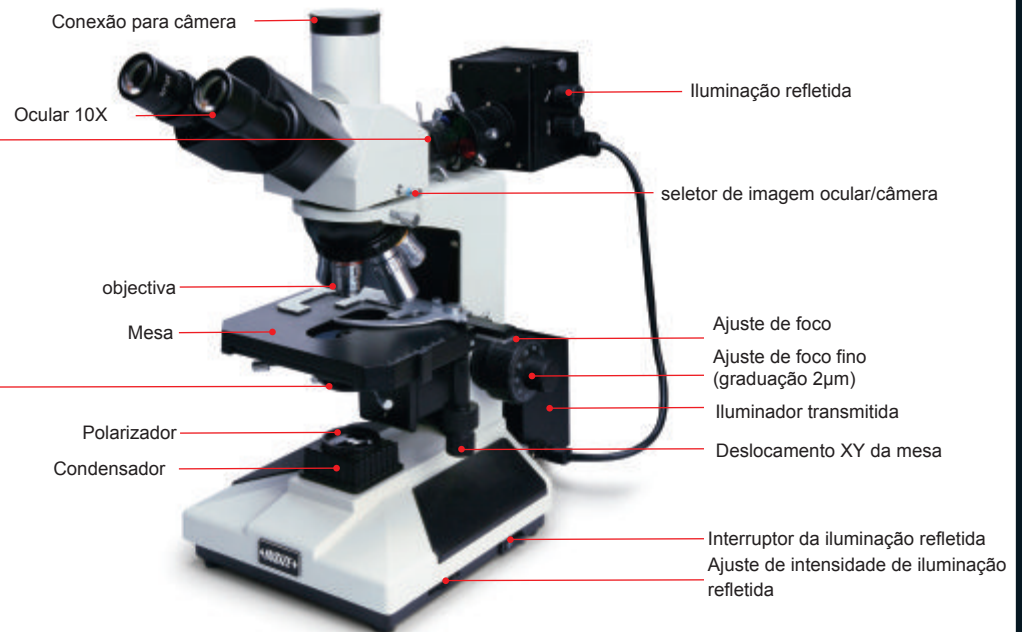
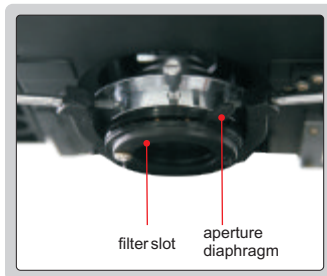
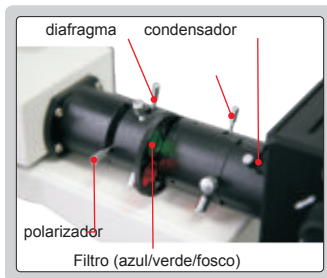
ACESSÓRIOS OPCIONAIS

10X dividing eyepiece(0.1mm/div.)	ISM-MTM-EPD10X
Adaptador para câmera (1 X)	
Digital camera	ISM-D300B
	ISM-D500

Objetivas	PL50X	ISM-MTM-OB50X
	PL60X	ISM-MTM-OB60X
	PL80X	ISM-MTM-OB80X
	PL100X(dry type)	ISM-MTM-OB100X

MICROSCÓPIO METALÚRGICO

CÓDIGO ISM-M600



- Para análise metalúrgica ou observações com alta ampliação
- As iluminações transmitida e refletida podem ser usadas ao mesmo tempo
- Objetivas de 40X e 60X possuem retração para evitar dano

ESPECIFICAÇÕES

Ocular	10X(campo visual: Ø18mm)				
Objetiva(plana acromática)	5X	10X	20X	40X	60X
Abertura	0.12	0.25	0.40	0.60	0.75
Distância de trabalho	18.4mm	8.8mm	8.6mm	3.7mm	1.34mm
Mesa	revestida com dupla camada de proteção e grampo para fixação de amostras				
	tamanho: 160x140mm				
	deslocamento: 75x50mm(graduação: 0.1 mm)				
Distância inter pupilar	53-75mm(ajustável)				
Ajuste de dioptria	±5 dioptrias(uma ocular)				
Iluminação	refletida e transmitida: com lâmpada halogêneo de 6V/20W, com intensidade ajustável				
Dimensões(LxWxH)	450x300x350mm				
Peso	11kg				

ITENS INCLUSOS NO FORNECIMENTO

Microscópio	1pç
Capa de proteção	1pç
Filtros(azul/verde/fosco)	1 peça de cada

ACESSÓRIOS OPCIONAIS

Ocular de 10X com retículo (0.1 mm/div.)	ISM-MTM-EPD10X	Objetivas	PL80X	ISM-MTM-OB-80X
	ISM-D300B		PL100X (tipo seca)	ISM-MTM-OB-100X
Câmeras digitais	ISM-D500	Adaptador para câmera (IX)	ISM-MTM-ADAPTER	

CÂMERA DIGITAL



ISM-D300B

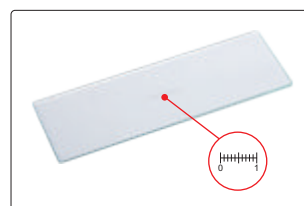


ISM-D500

Adaptador 0,45X



Conector Ø23.2/Ø30mm



Escala de calibração (graduação 0.1 mm)

- Podem ser usadas diretamente no lugar de uma ocular ou no tubo de conexão para câmera de qualquer microscópio
- Fornecido com software de captura e medição (página P1)

ESPECIFICAÇÕES

Código	ISM-D300B	ISM-D500
Sensor	1/2" CMOS	1/2.5" CMOS
Pixels	3M	5M
Resolução	2048×1536	2592×1944 or 1296×972
Velocidade	6fps	2592×1944 3fps 1296×972 12fps
Exposição	manual ou automática com tempo de exposição ajustável	
SNR	43dB	41dB
Alimentação	USB	
Peso	400g	

ITENS INCLUSOS NO FORNECIMENTO

Microscópio	1pç
Adaptador 0.45X	1pç
Escala de calibração(graduação 0.1 mm)	1pç
Conector Ø23.2/ Ø30mm	1pç
Cabo USB	1pç
Software (em CD)	1pç

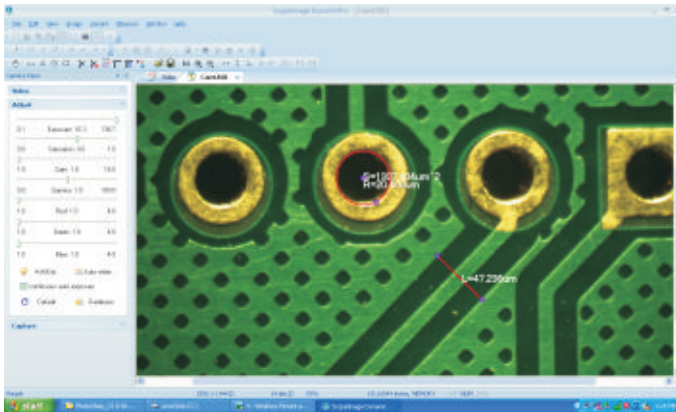
ACESSÓRIOS OPCIONAIS

Adaptador 0.28X	ISM-DCA-AD28X
Conector Ø23.2/Ø30.5mm	ISM-DCA-CON






Continua página seguinte

Continuação da pagina anterior

SOFTWARE PARA CÂMERA DIGITAL



Ferramentas de Medição:

-  Medição da distância entre dois pontos
-  Medição de ângulo entre três pontos
-  Medição de círculo
-  Medição de retângulo
-  Calibração

- Pode-se obter fotos ou vídeos.
- Possibilita o ajuste de cor, tempo de exposição, saturação, ganho, contraste, etc.
- Processamento da imagem: ampliação ou redução da ampliação, edição, etc.
- A ferramenta calibração proporciona medições com alta exatidão

PLACA DE RUGOSIDADE PARA COMPARAÇÃO CÓDIGO 4131



- Para verificação comparativa do acabamento superficial de peças usinadas
Exatidão: -17% ~ +12%

Método de usinagem	Roughness (Ra)	Quantity
Lapidação plana	0.1, 0.05µm	2
Retífica cilíndrica	0.2, 0.4, 0.8, 1.6µm	4
Retífica plana	0.05, 0.1, 0.2, 0.4, 0.8, 1.6µm	6
Fresa Horizontal	0.4, 0.8, 1.6, 3.2, 6.3, 12.5µm	6
Fresa Vertical	0.4, 0.8, 1.6, 3.2, 6.3, 12.5µm	6
Torno	0.4, 0.8, 1.6, 3.2, 6.3, 12.5µm	6

MEDIDOR DE ESPESSURA POR ULTRASSOM CÓDIGO ISU-200D



Acoplante gel (incluso)



Transdutor ISU-PT08 (opcional)

- Para medição de peças com acesso em apenas um lado como tubos, tanques, etc.
- Aplicação nos seguintes materiais: metais, plástico, vidro, nylon, resinas, cerâmica, borracha e gelo
- Possibilidade de análise dimensional com tolerâncias e julgamento
- Memória para até 500 medições e saída de dados

ESPECIFICAÇÕES

Resolução	0.01mm (capacidade <100mm)
	0.1mm (capacidade range ≥ 100mm)
Exatidão	±0.02mm (capacidade < 10mm)
	±(0.01+0.2%H)mm (capacidade ≥ 10mm) H é a espessura a ser medida
Velocidade	1000-9999m/s
Alimentação	Bateria recarregável 3.7V
Dimensões	175×77×35mm
Peso	230g

ITENS INCLUSOS NO FORNECIMENTO

Unidade de medição	1pç
Transdutor ISU-PT12	1pç
Acoplante	1 tubo
Adaptador AC/DC	1pç
Cabo USB e software	1pç

ACESSÓRIO OPCIONAL

Transdutor	ISU-PT08
-------------------	----------

ESPECIFICAÇÕES DOS TRANSDUTORES

Código	Frequência	Diâmetro (Ød)	Capacidade de medição	Dimensões mínimas do tubo a ser medido (diâmetro x espessura da parede)	Temperatura de uso	Aplicação
ISU-PT12	5.0MHz	12mm	1.2-230mm	20×3mm	<60°C	Uso geral
ISU-PT08	7.0MHz	8mm	0.75-80mm	15×2mm	<60°C	Materiais finos

MEDIDOR DE ESPESSURA POR ULTRASSOM CÓDIGO ISU-200C



- Para medição de peças com acesso em apenas um lado como tubos, tanques, etc.
- Aplicação nos seguintes materiais: metais, plástico, vidro, nylon, resinas, cerâmica, borracha e gelo



Acoplante gel



Transdutor ISU-P02(opcional)



Transdutor ISU-P07(opcional)



Transdutor ISU-HT5(opcional)

SPECIFICATION

Exatidão	±0.1 mm (capacidade <10mm)
	±(0.1+H/100)mm (capacidade ≥ 10mm)
	H é a espessura a ser medida
Repetitividade	0.1mm
Velocidade	1000-9999m/s
Alimentação	2 baterias de 1.5V (tipo AA)
Dimensões	64x150x32mm
Peso	245g

ITENS INCLUSOS NO FORNECIMENTO

Unidade de medição	1pç
Transdutor ISU-P05	1pç
Bateria(AA)	2pçs
	1 tubo

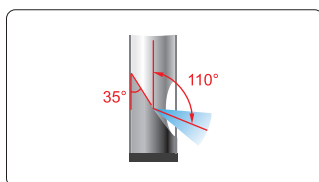
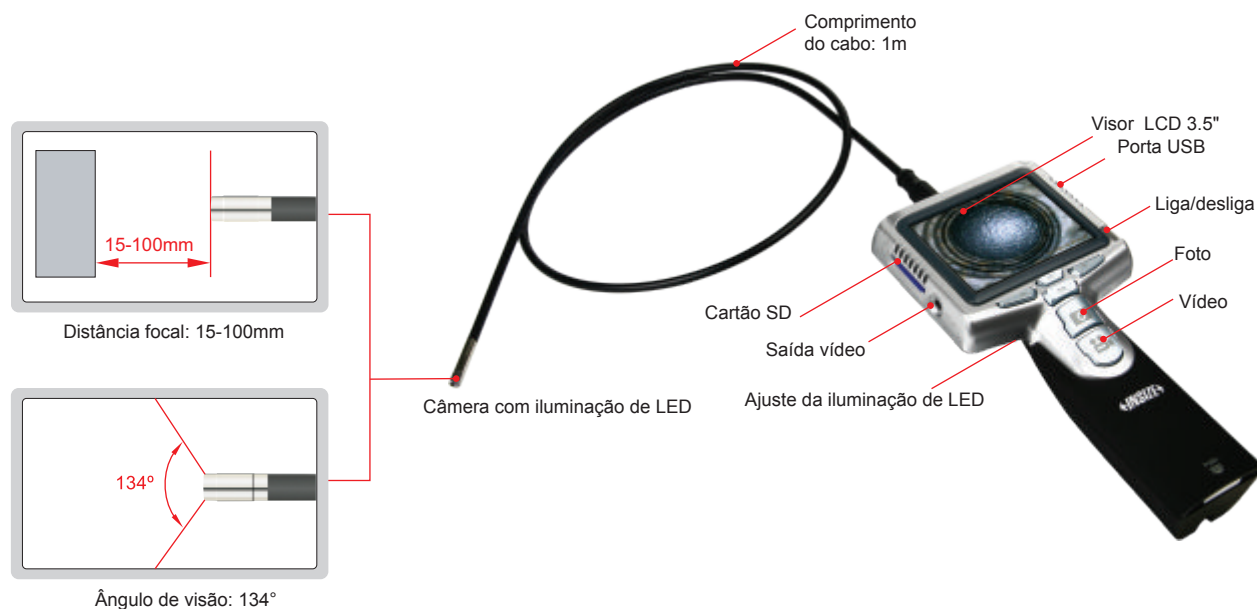
ACESSÓRIOS OPCIONAIS

Transdutores	ISU-P02, ISU-P07, ISU-HT5
Acoplante (para ISU-HT5)	ISU-HT5-COULPLANT
Cabo RS232 e software	ISU-200B-CABLE

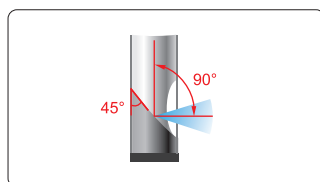
ESPECIFICAÇÕES DOS TRANSDUTORES

Código	Frequência	Diâmetro(Ød)	Capacidade de medição	Dimensões mínimas do tubo a ser medido (diâmetro x espessura da parede)	Temperatura de uso	Aplicação
ISU-P05	5.0MHz	12mm	1.2-230mm	20×3mm	<60°C	Uso geral
ISU-P02	2.0MHz	17mm	3-300mm	20×3mm	<60°C	Para aços fundidos
ISU-P07	7.0MHz	8mm	0.75-80mm	15×2mm	<60°C	Para materiais finos
ISU-HT5	5.0MHz	14mm	3-200mm	30×2mm	<300°C	Para alta temperatura

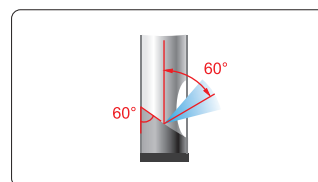
ENDOSCÓPIO DE INSPEÇÃO CÓDIGO ISV-E55



Espelho 35° (opcional)



Espelho 45° (incluso)



Espelho 60° (opcional)

ESPECIFICAÇÕES

Diâmetro do cabo	5.5mm
Pixel	0.3M
Resolução	640x480
Velocidade	30fps
Nível de proteção	IP57
Formato de vídeo	PAL or NTSC
Memória	Cartão SD de 2G (armazena 6000 fotos ou 15 minutos de vídeo)
Alimentação	Bateria recarregável (3 horas de trabalho)
	450g

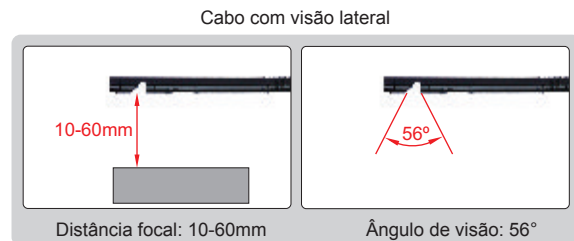
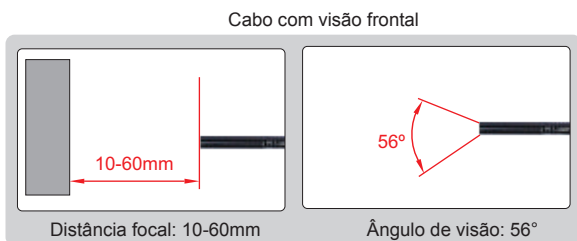
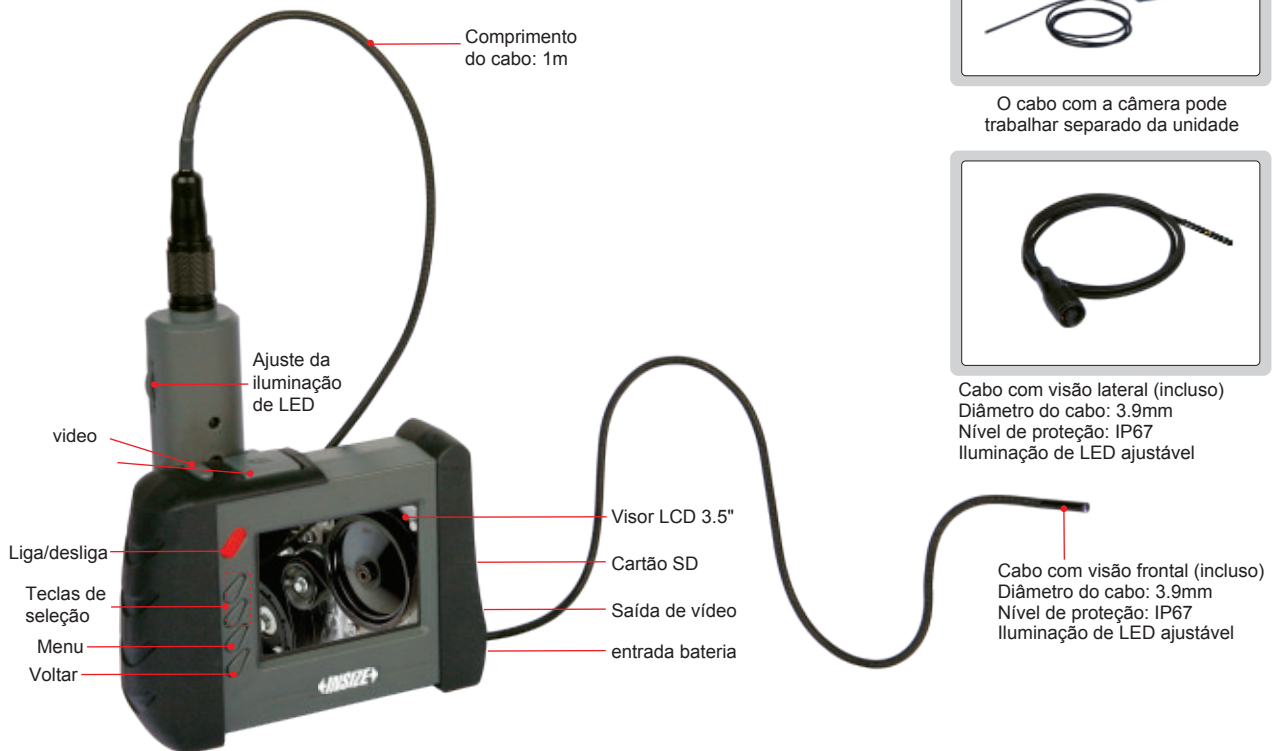
ITENS INCLUSOS NO FORNECIMENTO

Unidade de vídeo	1pç	Bateria de reserva	1pç
Cabo com câmera	1pç	Adaptador AC/DC	1pç
Cartão de memória SD com 2G	1pç	Cabo para saída de vídeo	1pç
Espelho 45°	1pç	Cabo USB	1pç

ACESSÓRIOS OPCIONAIS

Espelho 35°	ISV-E55-M35
Espelho 60°	ISV-E55-M60
Cabos	Página Q5

ENDOSCÓPIO DE INSPEÇÃO CÓDIGO ISV-WE39



- Fornecido com cabo de visão lateral e cabo de visão frontal
- O cabo com a câmera pode trabalhar separado da unidade principal (2.4G WiFi), com distância máxima de 10m

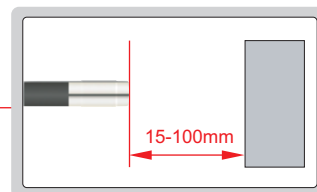
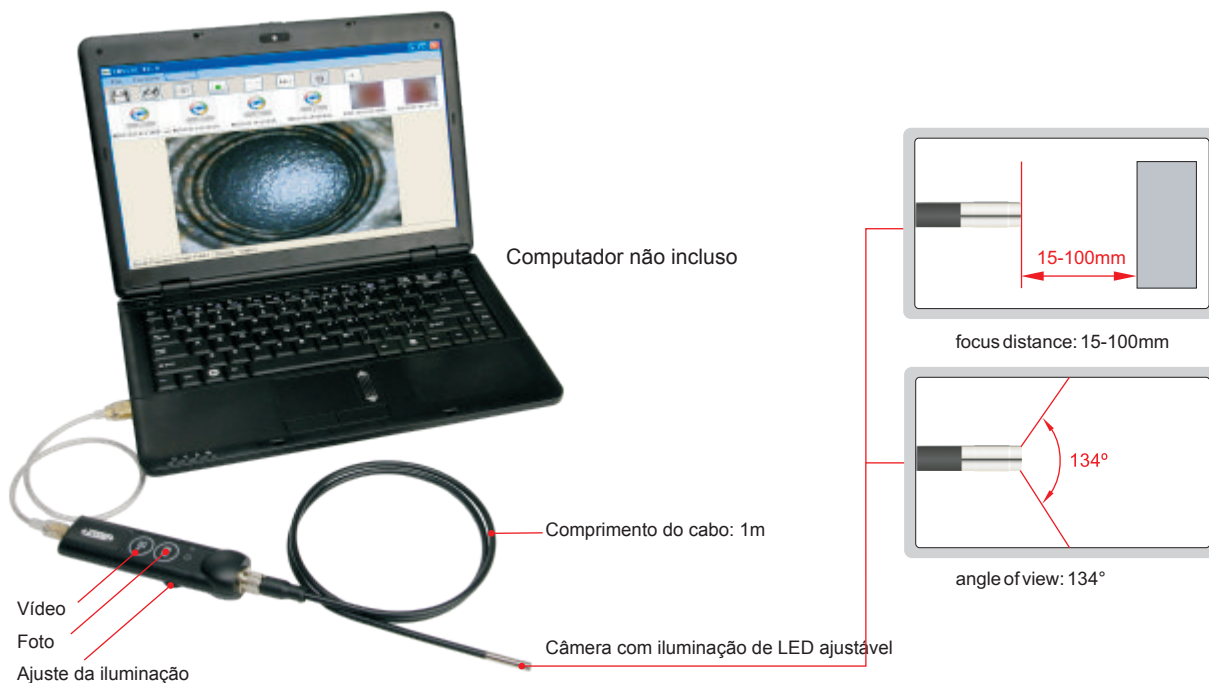
ESPECIFICAÇÕES

Diâmetro do cabo	3.9mm
Nível de proteção do cabo	IP67
Pixels	0.1M
Resolução	325x250
Velocidade	30fps
Processo da imagem	espelho, zoom (1.5X)
Formato do arquivo	foto: JPG , vídeo: ASF
Memória	Cartão SD de 2G
Alimentação da câmera	Bateria recarregável (carregada através da unidade principal ou via USB)
Alimentação da unidade principal	rechargeable battery (for 4 hours working)
Peso	650g

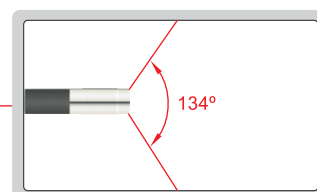
ITENS INCLUSOS NO FORNECIMENTO

Unidade principal	1pç
Cabo com visão frontal	1pç
Cabo com visão lateral	1pç
Cartão SD (2G)	1pç
Adaptador AC/DC	1pç
Cabo de saída de vídeo	1pç
Cabo USB	1pç

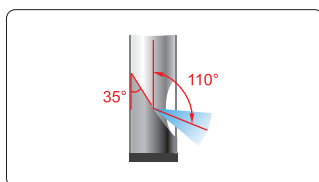
ENDOSCÓPIO DE INSPEÇÃO CÓDIGO ISV-E55C



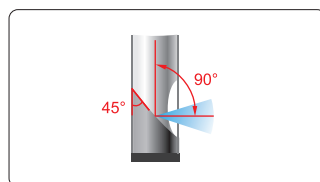
focus distance: 15-100mm



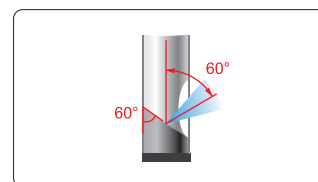
angle of view: 134°



Espelho 35°(opcional)



Espelho 45°(opcional)



Espelho 60°(opcional)

ESPECIFICAÇÕES

Diâmetro do cabo	5.5mm
Nível de proteção do cabo	IP57
Pixel	0.3M
Resolução	640x480
Velocidade	30fps
Alimentação	Via USB
Peso	150g

ITENS INCLUSOS NO FORNECIMENTO

Unidade principal	1pç
Cabo com câmera	1pç
CD com Software	1pç
Cabo USB	1pç

ACESSÓRIOS OPCIONAIS

Espelho 35°	ISV-E55-M35
Espelho 45°	ISV-E55-M45
Espelho 60°	ISV-E55-M60
Cabos	Página Q5

ENDOSCÓPIO DE INSPEÇÃO

CÓDIGO ISV-MUE55



ESPECIFICAÇÕES

Formato de vídeo	PAL ou NTSC
Memória	Cartão SD de 2G (armazena 6000 fotos ou 15 minutos de vídeo)
Alimentação	Bateria recarregável (para 3 horas de trabalho)
Peso	430g

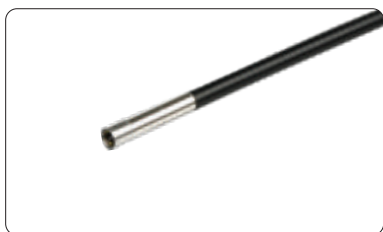
ITENS INCLUSOS NO FORNECIMENTO

Unidade principal	1pç
Cartão SD de 2G	1pç
Bateria de reserva	1pç
Adaptador AC/DC	1pç
Cabo de saída de vídeo	1pç
Cabo USB	1pç

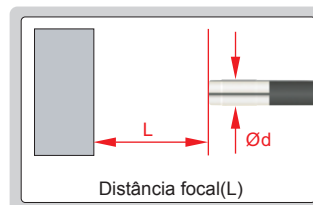
ACESSÓRIOS OPCIONAIS

Cabos	Página Q5
--------------	-----------

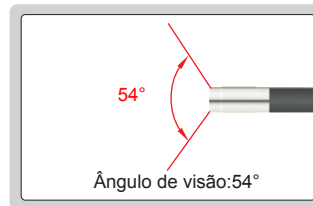
CABOS E ESPELHOS PARA ENDOSCÓPIO



Cabo
Tipo A

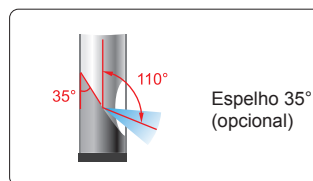


Cabo
Tipo B



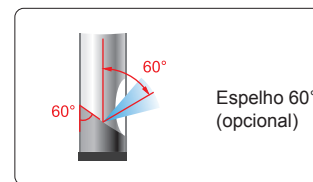
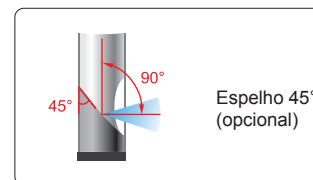
Cabo semirrígido
(Este cabo pode ser
justado para qualquer
forma)

Tipo C



Cabo semirrígido
(Este cabo pode ser
justado para qualquer
forma)

Tipo D



Índice de proteção IP57

Com sistema de iluminação por LED ajustável

Aplicável nos endoscópios modelos: ISV-E55, ISV-E55B, ISV-MUE55, ISV-E55C

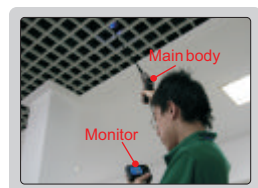
ESPECIFICAÇÕES

Código	Tipo	Diâmetro(Ød)	Comprimento do cabo	Distância focal(L)	Câmera
ISV-E55-C4301	A	4.3mm	1m	15-30mm	Pixels 0.1M Resolução 320x240 Velocidade 30fps
ISV-E55-C5501	B	5.5mm	1m	15-100mm	Pixels 0.3M Resolução 640x480 Velocidade 30fps
ISV-E55-C5503			3m		
ISV-E55-C5505			5m		
ISV-E55-C5510			10m		
ISV-E55-R5501	C	5.5mm	1m		
ISV-E55-R5503			3m		
ISV-E55-R1201	D	12mm	1m		

ACESSÓRIOS OPCIONAIS

Espelho 35° para tipos B e C	ISV-E55-M35
Espelho 45° para tipos B e C	ISV-E55-M45
Espelho 60° para tipos B e C	ISV-E55-M60

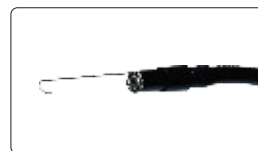
ENDOSCÓPIO DE INSPEÇÃO CÓDIGO ISV-1000D



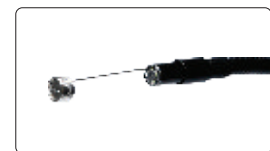
O monitor pode trabalhar separado do corpo/cabo



Espelho



Gancho



Haste magnética

- Pode obter fotos ou vídeos

ESPECIFICAÇÕES

Diâmetro do cabo	9mm
Índice de proteção do cabo	IP57
Pixels	0.3M
Resolução	640x480
velocidade	30fps
Distância de transmissão	o monitor pode trabalhar do corpo em uma distância máxima de 10
Formato de vídeo	PAL
Memória	Cartão SD de 2G (armazena até 5000 fotos ou 15 minuto de vídeo)
Alimentação para o corpo	4x baterias AA
Alimentação do monitor	Bateria recarregável (4 horas de trabalho)
Peso	1.1kg

ITENS INCLUSOS NO FORNECIMENTO

Corpo principal	1pç	Cartão de memória de 2G	1pç
Monitor	1pç	Bateria AA	4pçs
Cabo com câmera	1pç	Cabo de saída de vídeo	1pç
Espelho	1pç	Adaptador AC/DC	1pç
Gancho	1pç	Cabo USB	1pç
Haste magnética	1pç		

ACESSÓRIO OPCIONAL

Extensão para o cabo semirrígido de 1m	ISV-1000D-CABLE
---	------------------------

CONTADOR DIGITAL PARA ESCALA LINEAR



ISL-DR2



ISL-DR3

ESPECIFICAÇÕES

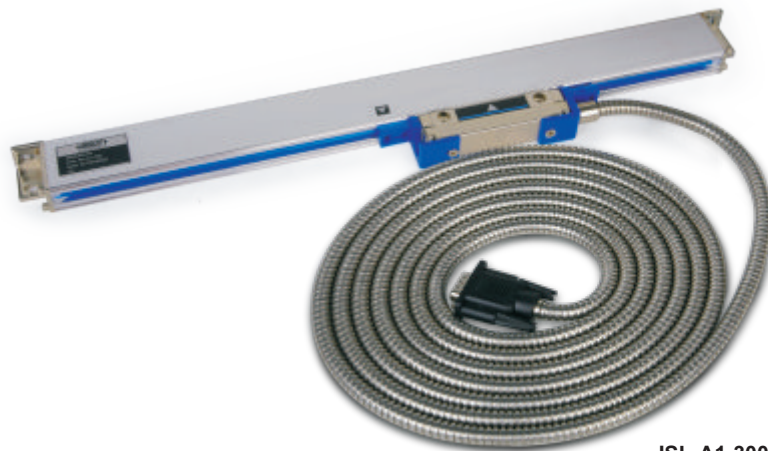
Código	ISL-DR2	ISL-DR3
Aplicação	Dois eixos	Três eixos
Quantidade de entradas	2	3
Resolução	0.1µm, 0.2µm, 0.5µm, 1µm, 2µm, 5µm, 10µm	
Funções	Inclusão de dados da escala, compensação de erros lineares, Interface RS232C, saída BCD, zeragem, preset, ajuste de resolução, mudança de direção de contagem, conversão mm/polegada, leitura ABS (absoluta) / INC (incremental, coeficiente de expansão e contração, calcula "1/2" coordenada, procura da referência da escala, usinagem de furos em um círculo, furo em um plano inclinado	
Dimensão	295x185x45mm	
Peso	1,45kg	

ITENS INCLUSOS NO FORNECIMENTO

Contador digital	1pç
Suporte de montagem	1pç
Cabo para aterramento	1pç

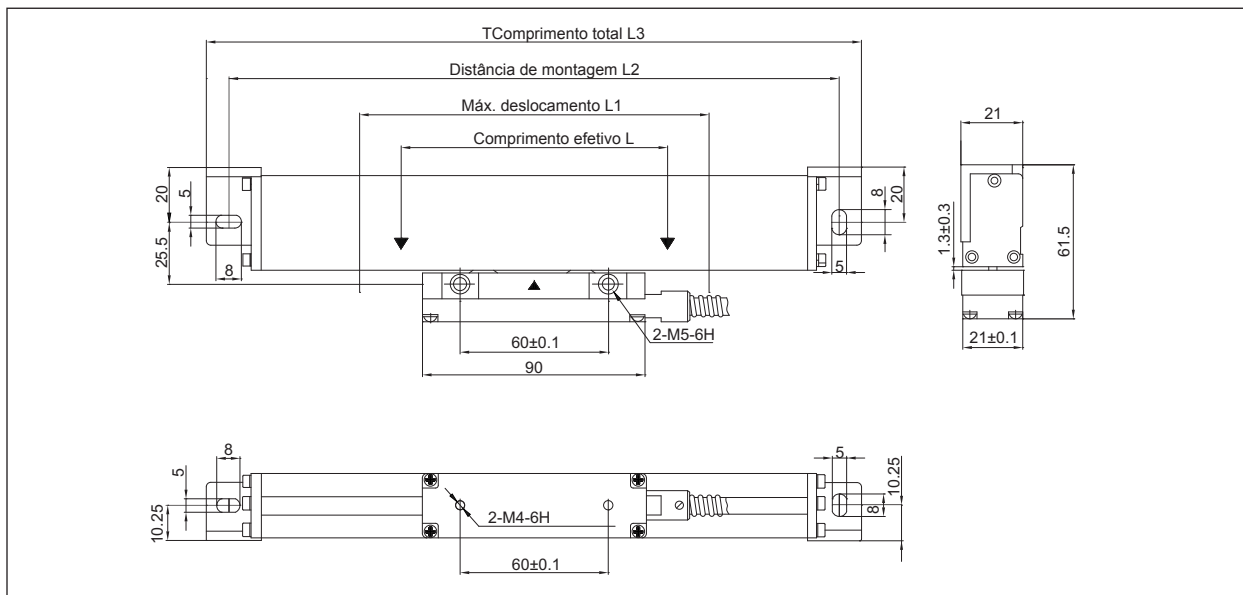
Cabo RS232C	1pç
Software em CD para RS232C	1pç

ESCALA LINEAR DIGITAL

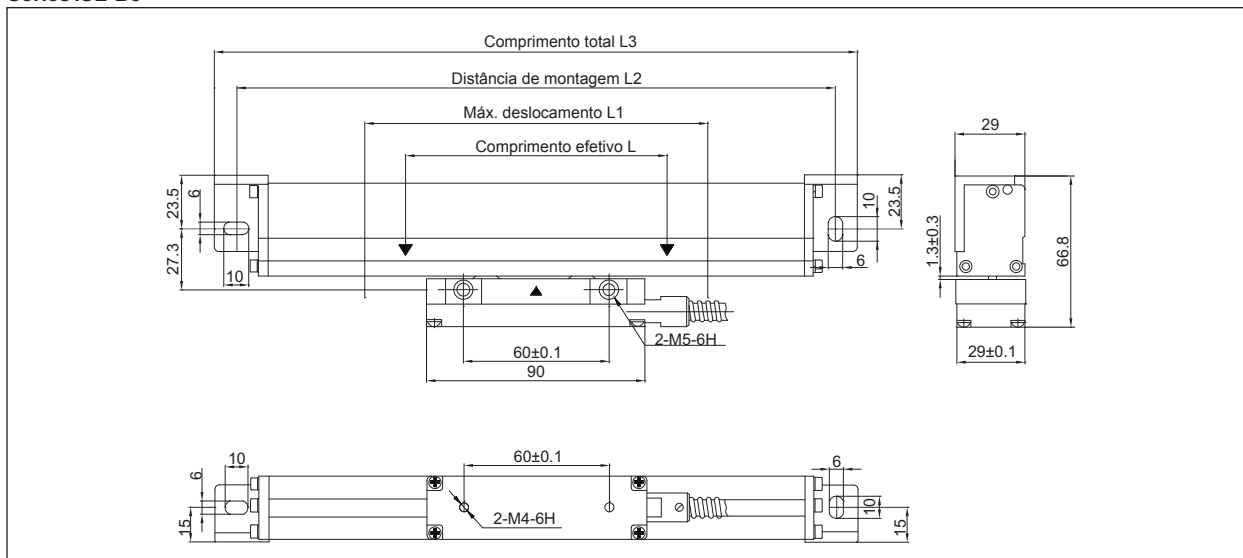


ISL-A1-300

Séries ISL-A1 e ISL-A5



Séries ISL-B5



Comprimento Efetivo(L)	Código		
	Série ISL-A1	Série ISL-A5	Série ISL-B5
50mm	ISL-A1-50	ISL-A5-50	ISL-B5-50
100mm	ISL-A1-100	ISL-A5-100	ISL-B5-100
150mm	ISL-A1-150	ISL-A5-150	ISL-B5-150
200mm	ISL-A1-200	ISL-A5-200	ISL-B5-200
250mm	ISL-A1-250	ISL-A5-250	ISL-B5-250
300mm	ISL-A1-300	ISL-A5-300	ISL-B5-300
350mm	ISL-A1-350	ISL-A5-350	ISL-B5-350
400mm	ISL-A1-400	ISL-A5-400	ISL-B5-400
450mm	ISL-A1-450	ISL-A5-450	ISL-B5-450
500mm	ISL-A1-500	ISL-A5-500	ISL-B5-500
550mm	ISL-A1-550	ISL-A5-550	ISL-B5-550
600mm	ISL-A1-600	ISL-A5-600	ISL-B5-600
650mm	ISL-A1-650	ISL-A5-650	ISL-B5-650
700mm	ISL-A1-700	ISL-A5-700	ISL-B5-700
750mm	ISL-A1-750	ISL-A5-750	ISL-B5-750
800mm	ISL-A1-800	ISL-A5-800	ISL-B5-800
850mm	ISL-A1-850	ISL-A5-850	ISL-B5-850
900mm	ISL-A1-900	ISL-A5-900	ISL-B5-900
950mm	ISL-A1-950	ISL-A5-950	ISL-B5-950
1000mm	ISL-A1-1000	ISL-A5-1000	ISL-B5-1000
1100mm			ISL-B5-1100
1200mm			ISL-B5-1200
1300mm			ISL-B5-1300
1400mm			ISL-B5-1400
1500mm			ISL-B5-1500
1600mm			ISL-B5-1600
1700mm			ISL-B5-1700
1800mm			ISL-B5-1800
1900mm			ISL-B5-1900
2000mm			ISL-B5-2000

ESPECIFICAÇÕES

	Série ISL-A1		Série ISL-A5		Série ISL-B5	
L1(mm)	L+30(L<950)	L+50(L≥950)	L+30(L<950)	L+50(L≥950)	L+30(L<950)	L+50(L≥950)
L2(mm)	L+132(L<950)	L+152(L≥950)	L+132(L<950)	L+152(L≥950)	L+136(L<950)	L+156(L≥950)
L3(mm)	L+149(L<950)	L+169(L≥950)	L+149(L<950)	L+169(L≥950)	L+154(L<950)	L+174(L≥950)
Resolução	1µm		5µm		5µm	
Máx. Velocidade de resposta	50m/min		90m/min		60m/min	
Passo da escala	20µm					
Passo de referência da escala	50µm					
Exatidão	±(5+5L/1000)µm- onde L é o comprimento efetivo em mm					
Comprimento do cabo	3.5m(L: 50-950mm) 5m(L: 1000-1500mm) 10m(L: 1600-2000mm)					

ITENS INCLUSOS NO FORNECIMENTO

Escala com cabo	1pç
Suporte em forma de "L"	1pc
Proteção de alumínio	1pc
Base plana de alumínio	1pç (para escalas maiores (L) que 1500mm)

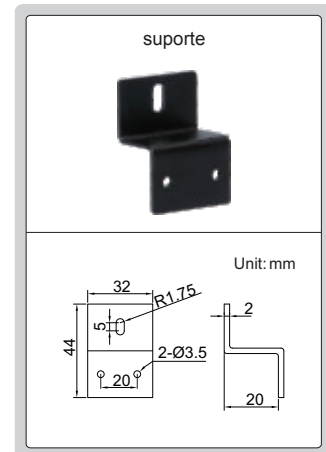
ESCALA DIGITAL HORIZONTAL



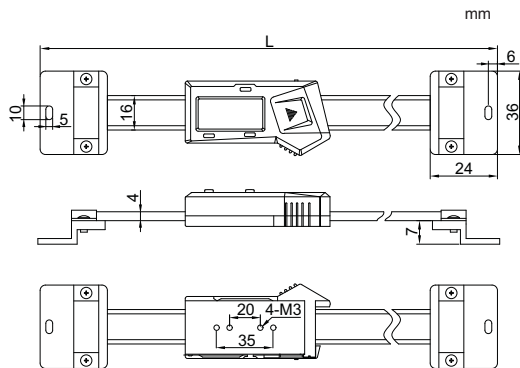
7101-300A



7101-400

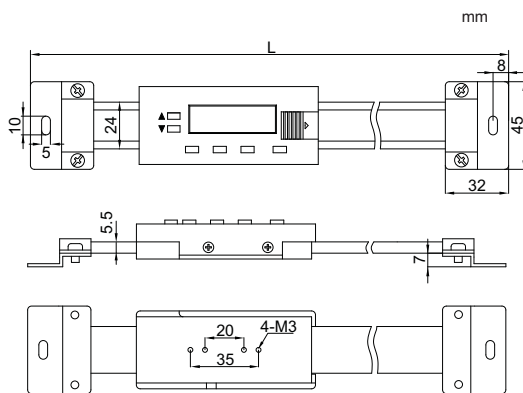


Tipo A



- Resolução: 0.01 mm/0.0005"
- Teclas: liga/desliga, zero, mm/polegada
- Desligamento automático, movendo o cursor o instrumento liga automaticamente
- Bateria CR2032
- Saída de dados USB
- Fabricado em aço inoxidável
- Fornecido com suporte para montagem traseira
- Acessório opcional: cabo para saída de dados para computador (pág. A1-A2)

Tipo B



- Resolução: 0.01 mm/0.0005"
- Teclas: liga/desliga, zero, mm/polegada, ABS e Preset
- Medição absoluta e incremental
- Bateria SR44 ou LR44
- Saída de dados
- Fabricado em aço inoxidável
- Fornecido com suporte para montagem traseira

(mm)

Código	Capacidade	Tipo	Exatidão	L
7101-100A	100mm	A	±0.02mm	215
7101-150A	150mm	A	±0.03mm	265
7101-200A	200mm	A	±0.03mm	315
7101-300A	300mm	A	±0.04mm	445
7101-400	400mm	B	±0.05mm	590

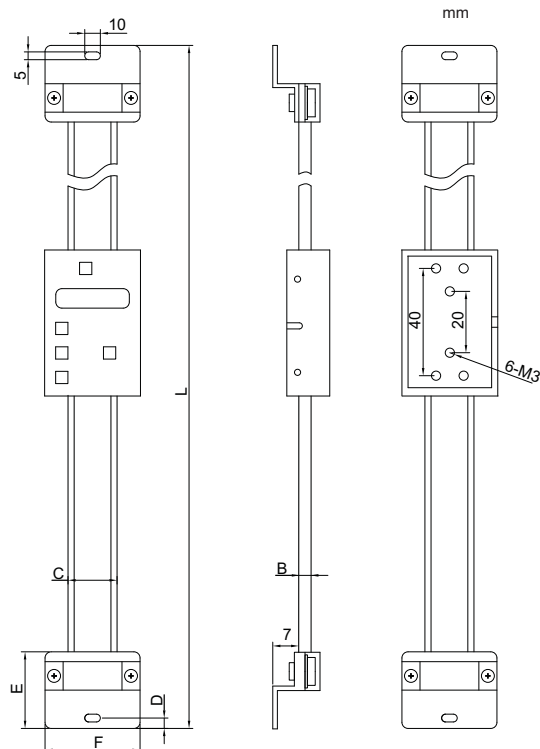
(mm)

Código	Capacidade	Tipo	Exatidão	L
7101-500	500mm	B	±0.05mm	690
7101-600	600mm	B	±0.08mm	790
7101-800	800mm	B	±0.10mm	990
7101-1000	1000mm	B	±0.10mm	1190

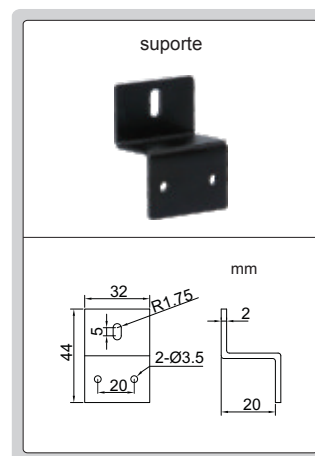
ESCALA VERTICAL DIGITAL



7102-300



- Resolução: 0.01 mm/0.0005"
- Teclas: liga/desliga, zero, mm/polegada e Preset
- Bateria SR44 ou LR44
- Saída de dados
- Fabricado em aço inoxidável
- Fornecido com suporte para montagem traseira



(mm)

Código	Capacidade	Exatidão	B	C	D	E	F	L
7102-100	100mm	±0.02mm	4	20	6	40	24	245
7102-150	150mm	±0.03mm	4	20	6	40	24	296
7102-200	200mm	±0.03mm	4	20	6	40	24	345
7102-300	300mm	±0.04mm	4	20	6	40	24	445
7102-400	400mm	±0.05mm	4	20	6	40	24	545
7102-500	500mm	±0.05mm	5.5	24	8	45	32	685
7102-600	600mm	±0.08mm	5.5	24	8	45	32	785
7102-800	800mm	±0.10mm	5.5	24	8	45	32	985
7102-1000	1000mm	±0.10mm	5.5	24	8	45	32	1185

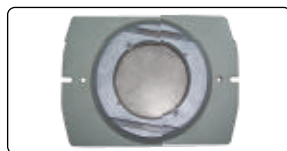
PROJETOR DE PERFIL CÓDIGO ISP-Z3015



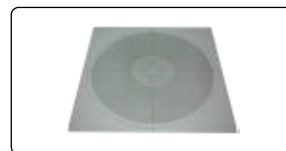
ACESSÓRIOS OPCIONAIS



Objetivos



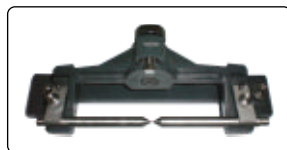
Mesa giratória Ø100mm, graduação



Tela de raios 1mm e ângulo 1°



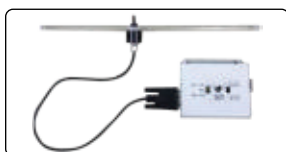
Suporte com grampo



Suporte de entre pontas



Bloco em "V" com grampo



Detector de borda











Escala de leitura 50mm
(verificação da ampliação)



Escala de calibração 250mm
(verificação da ampliação em conjunto a escala de leitura de 50mm e exatidão da mesa)

ESPECIFICAÇÕES

Objetiva	ampliação	10X (inclusa)	20X (opcional)	50X (opcional)	100X (opcional)
	campo de visão	Ø30mm	Ø15mm	Ø6mm	Ø3mm
	Distância focal	77.7mm	44.3mm	38.4mm	25.3mm
Máx. Altura da peça		90mm	90mm	90mm	90mm
Exatidão de ampliação		±0.08%			
Imagem		Imagem ereta			
Tela de projeção		diâmetro: 300mm			
		rotação: 0°~360°, resolução: 1' ou 0.01°			
		linhas de referência: cruzadas			
Stage	Tamanho da mesa	340x152mm			
	Tamanho vidro da mesa	196x96mm			
	Deslocamento X-Y	capacidade: 150x50mm			
		resolução 0.5µm			
	Z(foco) deslocamento	exatidão: (4+L/25)µm onde L é comprimento medido em mm			
Máxima capacidade carga	80mm				
Iluminação		iluminação de contorno: 24V/150W com lâmpada de halogênio com intensidade ajustável			
		iluminação de superfície: 24V/150W com lâmpada de halogênio			
Processador Geométrico	Visor digital	Com indicação direta do deslocamento X e Y da mesa (0,0005mm) e rotação da tela (1' ou 0.			
	output	RS232C			
	Funções		Medição das coordenadas de um ponto		
			Medição das coordenadas de uma linha		
			Medição das coordenadas de um raio ou de um círculo		
			Medição da distância entre dois objetos		
			Medição de ângulo por quatro pontos		
			Ajuste da origem da coordenada		
			Alinhamento da coordenada		
			Ajuste do ponto médio de uma coordenada		
Dimensões(LxWxH)		550x770x1100mm			
		135kg			

ITENS INCLUSOS NO FORNECIMENTO

Unidade principal	1pç
Objetiva de 10X com espelho semi-refletor e espelho oblíquo	1pç
Grampos para fixação para telas de raio ou ângulo	4pçs
Pedal para entrega de dados (Foot-switch)	1pç
	1pç

ACESSÓRIOS OPCIONAIS

Objetiva de 20X com espelho semi-refletor e espelho oblíquo	ISP-Z3015-LENS20X
Objetiva de 50X com espelho semi-refletor	ISP-Z3015-LENS50X
Objetiva de 100X com espelho semi-refletor	ISP-Z3015-LENS100X
Mesa giratória	ISP-Z3015-TABLE
Tela de raios (1mm) e ângulo (1 grau)	ISP-Z3015-CHART
Suporte de fixação com grampo	ISP-Z3015-HOLDER
Suporte de entre pontas inclinável	ISP-Z3015-SUPPORT
Bloco em "V" com grampo	ISP-Z3015-VBLOCK
Detector de borda (Sensor de tela)	ISP-Z3015-EDGE
Escala de leitura de 50mm (cristal)	ISP-Z3015-SCALE50
Escala de calibração de 250mm (cristal)	ISD-250-RULE
Filtro azul	ISP-Z3015-FILTER
Impressora	ISP-Z3015-PRINTER

DURÔMETRO DE BANCADA ROCKWELL

CÓDIGO ISH-R150



Mesa plana Ø60mm



Mesa plana Ø150mm



Mesa prismática

ESPECIFICAÇÕES

Escalas de ensaio Rockwell	HRA, HRB, HRC, HRD, HRF, HRG
Força de pré-ensaio	98N
Força de teste	588N, 980N, 1471N
Relógio	análogo
Elevação da mesa	manual
Controle do ensaio	manual
Graduação do relógio	0.5HR
Max. Altura da peça	180mm
Max. profundidade da peça	170mm (a partir do centro do penetrador)
Dimensões	520x160x700mm
Peso	60kg (corpo de ferro fundido)

ITENS INCLUSOS NO FORNECIMENTO

Durômetro	1pç
Mesa plana Ø60mm	1pç
Mesa plana Ø150mm	1pç
Mesa prismática	1pç
Penetrador de diamante cone 120°	1pç

Penetrador de esfera de metal duro Ø1,5875mm	1pç
Bloco padrão de dureza HRB 85-95	1pç
Bloco padrão de dureza HRC 60-70	1pç
Bloco padrão de dureza HRC 20-30	1pç

DURÔMETRO DE BANCADA ROCKWELL AUTOMÁTICO

CÓDIGO ISH-MR150



Mesa plana Ø60mm



Mesa plana Ø150mm



Mesa prismática

ESPECIFICAÇÕES

Escalas de ensaio Rockwell	HRA, HRB, HRC, HRD, HRF, HRG
Força de pre-ensaio	98N
Forças de teste	588N, 980N, 1471N
Relógio	análogo
Elevação da mesa	manual
Controle de ensaio	Automático (aplicação da força/tempo de ensaio/leitura)
Tempo de ensaio	Ajustável de 1 -99 segundos
Graduação do relógio	0.5HR
Máx. Altura da peça	180mm
Máx. profundidade da peça	170mm (a partir do centro do penetrador)
Dimensões	520x160x700mm
Peso	60kg (corpo de ferro fundido)

ITENS INCLUSOS NO FORNECIMENTO

Durômetro	1pç
Mesa plana Ø 60mm	1pç
Mesa plana Ø 150mm	1pç
Mesa prismática	1pç
Penetrador de diamante cone 120 °	1pç

Penetrador de esfera de metal duro Ø1,5875mm	1pç
Padrão de dureza HRB 85-95	1pç
Padrão de dureza HRC 60-70	1pç
Padrão de dureza HRC 20-30	1pç

DURÔMETRO AUTOMÁTICO ROCKWELL DIGITAL CÓDIGO ISH-DR150



Mesa plana Ø60mm



Mesa plana Ø150mm



Mesa prismática

ESPECIFICAÇÕES

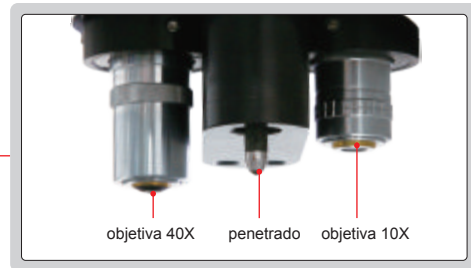
Escalas de dureza	HRA, HRB, HRC, HRD, HRF, HRG
Força de ensaio inicial	98N
Test force	588, 980, 1471N
Elevação da mesa	manual
Controle do ensaio	automático (aplicação da força/tempo de ensaio/leitura)
Tempo do ensaio	1-30 segundos
Resolução	0.1HR
Saída de dados	RS232C
Altura máxima da peça	170mm
Profundidade da peça	140mm (a partir do centro do penetrador)
Dimensões	510×212×730mm
Peso	85kg

ITENS INCLUSOS NO FORNECIMENTO

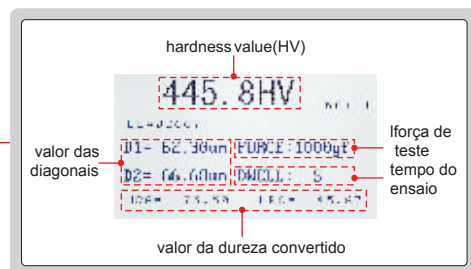
Durômetro	1pç
Mesa plana Ø60mm	1pç
Mesa plana Ø150mm	1pç
Mesa prismática	1pç
Penetrador esfera metal duro Ø1,5875mm	1pç
Penetrador de diamante Rockwell	1pç
Padrão de dureza Rockwell	3pçs
Cabo RS232C	1pç
Capa de proteção	1pç

DURÔMETRO AUTOMÁTICO DIGITAL MICRO-VICKER

CÓDIGO ISH-TDV2000



torre motorizada



hardness value(HV)
 valor das diagonais
 valor da dureza convertido
 força de teste
 tempo do ensaio

- Para medição da dureza de peças pequenas ou finas
- Baseado no ensaio Vickers(HV) pode converter para outras escalas Rockwell (HRA, HRB e HRC)

ESPECIFICAÇÕES

Forças de ensaio	0.01, 0.025, 0.05, 0.1, 0.2, 0.3, 0.5, 1, 2kgf
Escalas Vickers	HV0.01, HV0.025, HV0.05, HV0.1, HV0.2, HV0.3, HV0.5, HV1, HV2
Elevação da mesa	manual
Controle do ensaio	automático (aplicação força/tempo do ensaio/leitura)
Tempo do ensaio	5-60 segundos (com incremento de 5 segundos)
Objetiva	10X.40X
Ocular	15X
Ampliação total	150X (para observação) 600X (para medição) 600X (for measurement)
Altura da peça	85mm
Profundidade da peça	85mm (a partir do centro do penetrador)
Mesa X-Y	dimensões: 100x100mm
	Deslocamento: 25x25mm
	graduação:0.01mm (opcional digital 0,001mm)
Saída de dados	RS232C e impressora embutida
Dimensões	540x500x640mm
Peso	50 kg



Suporte para chapas



Morsa

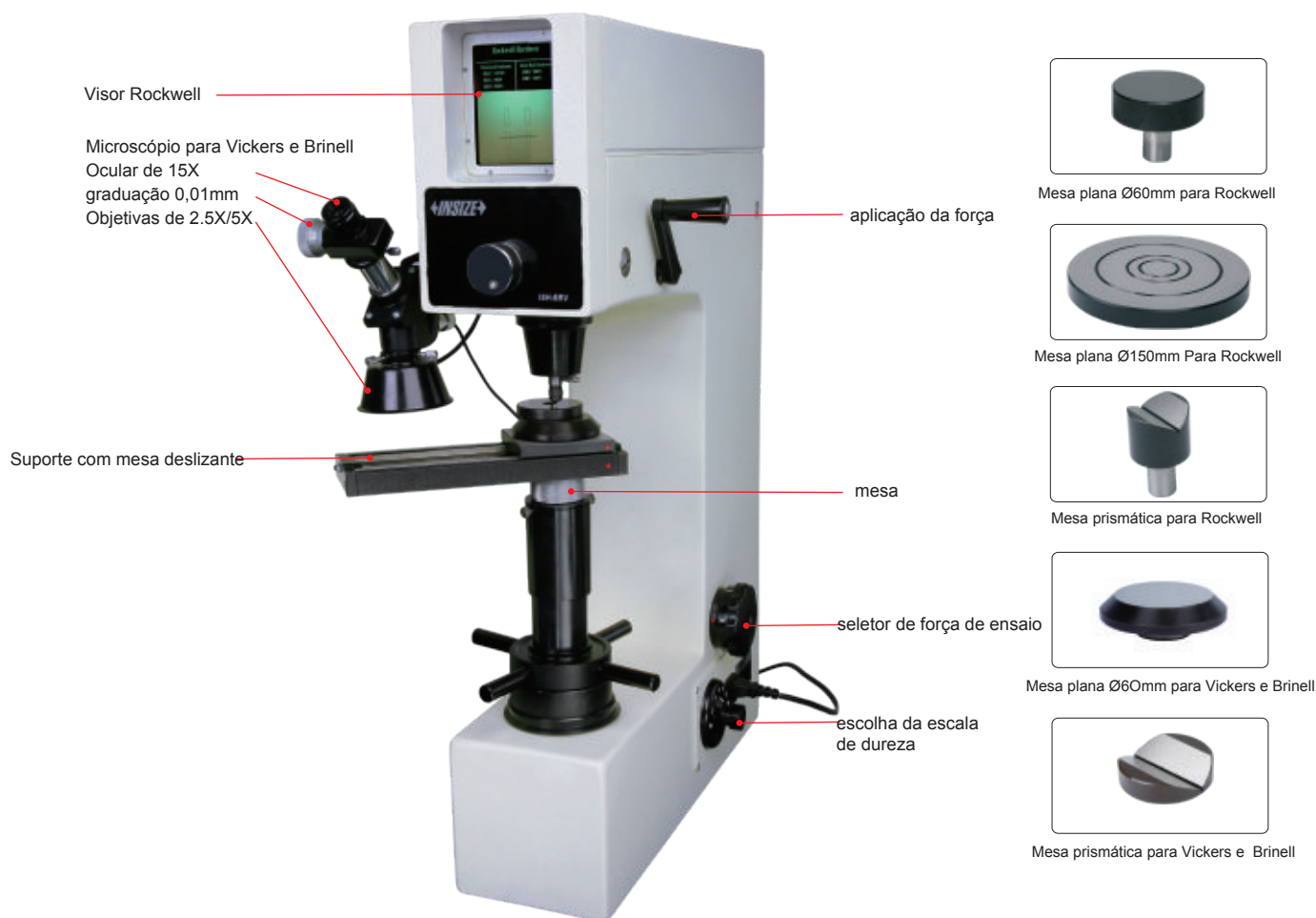


Suporte com mandril

ITENS DE INCLUSOS NO FORNECIMENTO

Durômetro	1pç
Objetivas de 10X e 40X	1pç de cada
Penetrador Vickers	1pç
Padrão de dureza Micro Vickers (700HV1 e 400 HV0.2)	1pç de cada
Suporte para chapas finas	1pç
Morsa	1pç
Suporte com mandril	1pç
Nível de bolha para nivelamento	1pç

DURÔMETRO BRINELL/ROCKWELL/VICKERS CÓDIGO ISH-BRV



ESPECIFICAÇÕES

Forças de ensaio Rockwell	Força de ensaio inicial 98N e forças de ensaio total de: 588, 980 e 1471N
Mínima leitura Rockwell	0.5HR
Forças de ensaio Brinell	306, 613 e 1839N
Força de ensaio Vickers	294N
Elevação da mesa	manual
Controle do ensaio	manual
Ampliação do microscópio	37.5X/75X(selecionável)
Máxima altura da peça	180mm
Máxima profundidade da peça	200mm(a partir do centro do penetrados)
Dimensões	546x300x767mm
Peso	90 kg

ITENS INCLUSOS NO FORNECIMENTO

Durômetro	1pç
Penetrador de esfera Ø1,5875mm de metal duro	1pç
Penetrador de diamante Rockwell	1pç
Penetrador de esfera Ø5mm para Brinell	1pç
Penetrador de esfera Ø2.5mm para Brinell	1pç
Penetrador de diamante Vickers	1pç
Mesa plana Ø60mm para Rockwell	1pç
Mesa plana Ø150mm para Rockwell	1pç

Mesa prismática para Rockwell	1pç
Mesa plana para Vickers e Brinell	1pç
Mesa prismática para Vickers e Brinell	1pç
Padrão de dureza Rockwell HRC (alto e baixo)	1pç de cada
Padrão de dureza Rockwell HRB	1pç
Padrão de dureza Brinell	1pç
V-anvil for Rockwell Padrão de dureza Vickers	1pc
Capa de proteção	1pç

DURÔMETRO PORTÁTIL DIGITAL CÓDIGO ISH-PHA



- Fornecido com dispositivo de impacto tipo D
- Baseado no ensaio Leeb (HLD), converte para Vickers (HV), Brinell (HB), Rockwell (HRC e HRB), Shore (HS) e Resistência à Tração (MPa)
- Comunicação com impressora via bluetooth
- Visor LCD de grande dimensão com iluminação
- Desligamento automático
- Atende a Norma ASTM A956

ESPECIFICAÇÕES

Leitura mínima	1HLD, 1HV, 1HB, 0.1HRC, 0.1HRB, 1HS, 1MPa ±6HLD(quando	
Exatidão	HLD=800)	
Visor digital	resultado em Leeb (HLD), conversão de dureza, material, direção de impacto, número de ensaios, média dos resultados e data	
Comunicação	via bluetooth	
Característica das peças	peso mínimo	5kg
		2kg (sobre um suporte sólido)
		0.1 kg(acoplado em base plana)
	espessura mínima da peça: 5mm	
raio mínimo de curvatura da superfície: 11mm		
rugosidade máxima (Ra): 1,6µm		
Alimentação	3 baterias AAA	
Dimensões	150x80x24mm	
Peso	200g	

ITENS INCLUSOS NO FORNECIMENTO

Unidade de leitura	1pç
Dispositivo de impacto	1pç
Impressora	1pç
Padrão de dureza	1pç
Suporte de apoio tipo anel	1pç
Escova de limpeza	1pç
Escova de limpeza	1pç

ACESSÓRIOS OPCIONAIS

Suportes de apoio	página S10
--------------------------	------------

TIPO DE MATERIAL E CAPACIDADE DE MEDIÇÃO DO DISPOSITIVO DE IMPACTO D

Material	HLD	HV	HB	HRC	HRB	HS	Resistência à Tração (MPa)
Aço e Aço Fundido	300-900	81-955	81-654	20-68	38-100	32-100	375-2639
Aço Ferramenta	300-840	80-898		20-67			
Aço Inoxidável	300-800	85-802	85-655		46-101		
Ferro Fundido	360-650		93-334				
Ligas de Alumínio Fundido	170-570		19-164		23-84		
Latão	200-550		40-173		13-95		
Bronze	300-700		60-290				
Cobre	200-690		45-315				

DURÔMETRO PORTÁTIL CÓDIGO ISH-SPHA



- Fornecido com dispositivo de impacto tipo D (outros tipos opcional)
- Baseado no ensaio Leeb (HLD), converte para Vickers (HV), Brinell (HB), Rockwell (HRC e HRB), Shore (HS) e Resistência a Tração (MPa)
- Comunicação com impressora via bluetooth
- Memória para até 800 resultados
- Possibilita o julgamento do resultado através de limites superior e inferior
- Operação através de tela sensível ao toque (Touch screen), visor de grande dimensão e iluminado
- Idiomas: Inglês, Chinês, Italiano, Alemão, Frances e Russo
- Desligamento automático
- Atende a Norma ASTM A956

ESPECIFICAÇÕES

Leitura mínima	1HL, 1HV, 1HB, 0.1 HRC, 0.1HRB, 1HS, 1MPa
Exatidão	±6HL(when HL=800)
Informações no visor	resultado em Leeb (HLD), conversão de dureza, tipo de material, direção de impacto, número de ensaios, média, desvio, data e horário
Comunicação	Via bluetooth e USB
Alimentação	Bateria recarregável embutida
Dimensões	135x83x24mm
Peso	350g

ITENS INCLUSOS NO FORNECIMENTO

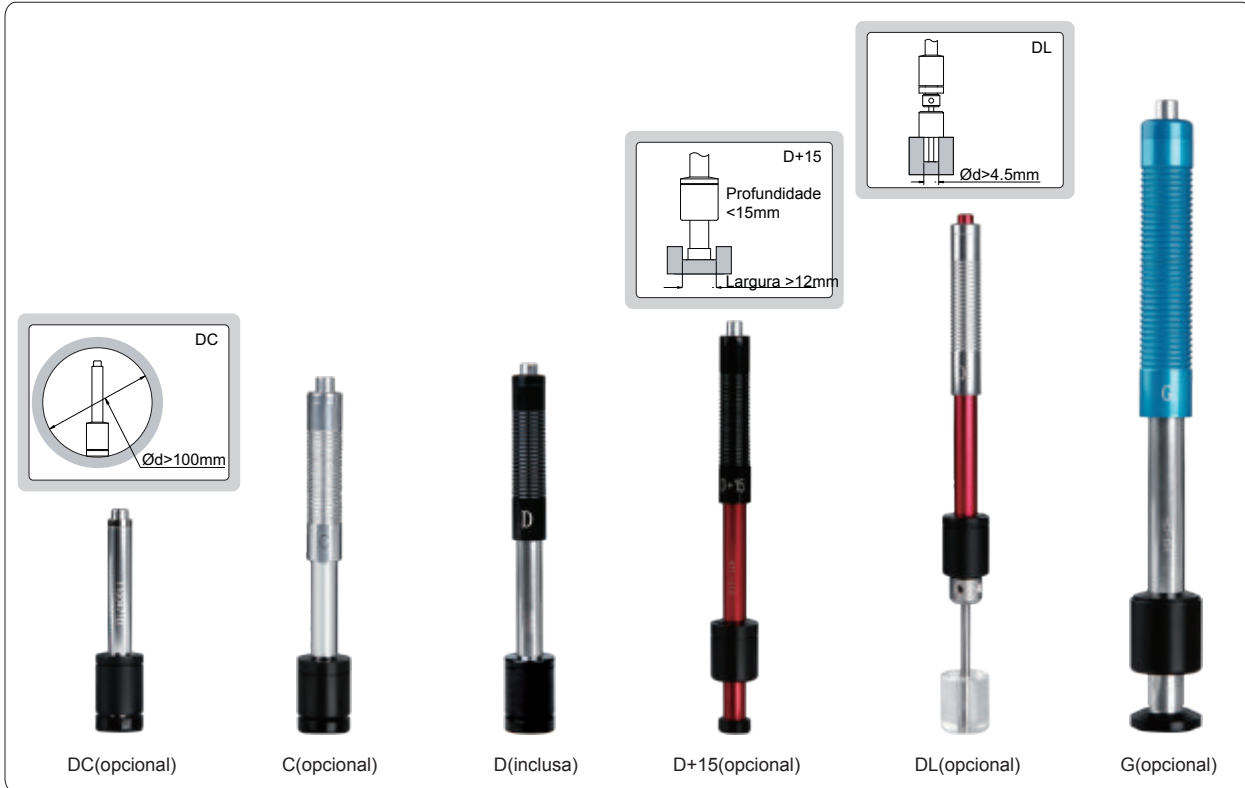
Unidade de leitura	1pç
Dispositivo de impacto tipo D	1pç
Impressora	1pç
Padrão de dureza	1pç
Suporte de apoio tipo anel	1pç
Escova de limpeza	1pç
Adaptador AC/DC	1pç
Cabo USB e disco com software	1pç
Caneta para touch screen	1pç

ACESSÓRIOS OPCIONAIS

Dispositivo de impacto tipo DC	ISH-SPHA-DC
Dispositivo de impacto tipo C	ISH-SPHA-C
Dispositivo de impacto tipo D+15	ISH-SPHA-D15
Dispositivo de impacto tipo DL	ISH-SPHA-DL
Dispositivo de impacto tipo G	ISH-SPHA-G
Padrão de dureza para dispositivo tipo G	ISH-BHLG (página S13)
Suportes de apoio	Página S10

O padrão de dureza (ISH-BHLG) é usado com o dispositivo de impacto tipo G e o padrão de dureza que acompanha o aparelho é usado para todos os outros tipos de dispositivo de impacto.

Continua página S8



CARACTERÍSTICAS DA PEÇA A SER ENSAIADA

Tipo do dispositivo de impacto		DC	C	D	D+15	DL	G
Aplicação		paredes internas de cilindros	peças leves ou pequenas	uso geral	dentro de ranhuras	ranhuras ou furos pequenos	peças fundidas ou forjadas
Rugosidade máxima da peça(Ra)		1.6µm	0.4µm	1.6µm	1.6µm	1.6µm	7µm
Peso mínimo	Medição direta	5kg	1.5kg	5kg	5kg	5kg	15kg
	Sobre suporte sólido	2kg	0.5kg	2kg	2kg	2kg	5kg
	Com acoplamento	0.1kg	0.02kg	0.1kg	0.1kg	0.1kg	0.5kg
Espessura mínima da peça		5mm	1mm	5mm	5mm	5mm	10mm

TIPO DE MATERIAL E CAPACIDADE DE MEDIÇÃO DOS DISPOSITIVOS DE IMPACTO

Material	Escala de dureza	DC	C	D	D+15	DL	G
Aço e aço fundido	HRC	20-68	20-69.5	20-68	19.3-67.9	20.6-68.2	
	HRB	38-100	38.4-99.5	38-100		37.0-99.9	47.7-99.9
	HB	81-654	80-683	81-654	80-638	81-646	90-646
	HV	81-955	80-996	81-955	180-818	80-950	
	HS	32-100	32-102	32-100	33-99	31-97	
	Resistência à tração (Mpa)			375-2639			
Ferro fundido	HB	93-334		93-334			92-326
	HV						
	HRC						
Aço ferramenta	HRC	20-67		20-67			
	HV	80-898		80-898			
Aço inoxidável	HRB	46-101		46-101			
	HV	85-802		85-802			
	HB	85-655		85-655			
Ligas de alumínio fundido	HB	19-164		19-164			
	HRB	23-84		23-84			
Latão	HB	40-173		40-173			
	HRB	13-95		13-95			
Bronze	HB	60-290		60-290			
Cobre	HB	45-315		45-315			

DURÔMETRO PORTÁTIL DIGITAL CÓDIGO ISH-SPHD



- Unidade de leitura incorpora ao dispositivo de impacto tipo D
- Baseado no ensaio Leeb (HLD), converte para Vickers (HV), Brinell (HB), Rockwell (HRC e HRB), Shore (HS) e Resistência a Tração (MPa)
- Correção da posição do ensaio automática
- Comunicação com impressora via bluetooth
- Memória para até 500 resultados
- Desligamento automático
- Atende a Norma ASTM A956

ESPECIFICAÇÕES

Leitura mínima	1HLD, 1HV, 1HB, 0.1HRC, 0.1HRB, 1HS, 1MPa	
Exatidão	±6HLD (quando HLD=800)	
Comunicação	Via USB e bluetooth	
Características das peças	peso mínimo	5kg
		2kg (sobre suporte sólido)
		01 kg acoplada (base plana)
	espessura mínima: 5mm	
raio mínimo de curvatura da superfície: 11mm		
rugosidade máxima (Ra): 1,6µm		
Alimentação	bateria recarregável embutida	
Dimensões	147 × 35 × 22mm	
Peso	65g	

ITENS INCLUSOS NO FORNECIMENTO

Durômetro	1pç
Impressora	1pç
Padrão de dureza	1pç
Suporte de apoio tipo anel	1pç
Escova de limpeza	1pç
Adaptador AC/DC	1pç
	1pç

ACESSÓRIOS OPCIONAIS

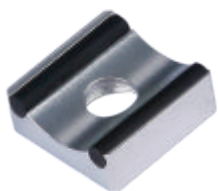
Suportes de apoio	página S10
--------------------------	------------

TIPO DE MATERIAL E CAPACIDADE DE MEDIÇÃO DO DISPOSITIVO DE IMPACTO D

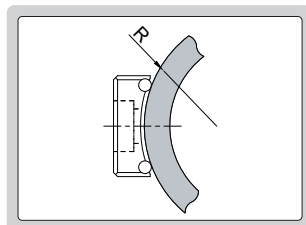
Material	HLD	HV	HB	HRC	HRB	HS	Tensile strength(MPa)
Aço e Aço Fundido	300-900	81-955	81-654	20-68	38-100	32-100	375-2639
Aço Ferramenta	300-840	80-898		20-67			
Aço Inoxidável	300-800	85-802	85-655		46-101		
Ferro Fundido	360-650		93-334				
Liga de Alumínio Fundida	170-570		19-164		23-84		
Latão	200-550		40-173		13-95		
Bronze	300-700		60-290				
Cobre	200-690		45-315				

SUORTES DE APOIO PARA DURÔMETROS PORTÁTEIS

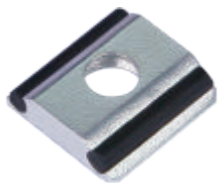
tipo A



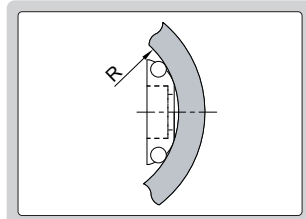
ISH-R1015



tipo B



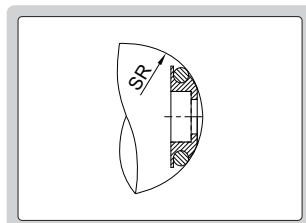
ISH-R1113



tipo C



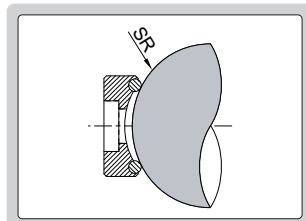
ISH-SR1113



tipo D



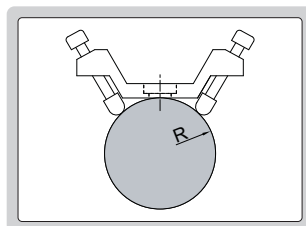
ISH-SR1015



tipo E



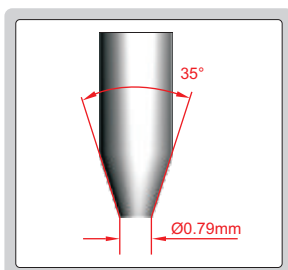
ISH-RUN



ESPECIFICAÇÕES

Código	Tipo	Aplicação em peças:	Capacidade (mm)
ISH-R1015	A	Superfície cilíndrica externa	R10 - 15
ISH-R14530			R14.5 - 30
ISH-R2550			R25 - 50
ISH-R1113	B	Superfície cilíndrica interna	R11 - 13
ISH-R12517			R12.5 - 17
ISH-R16530			R16.5 - 30
ISH-SR1113	C	Superfície esférica externa	SR11 - 13
ISH-SR12517			SR12.5 - 17
ISH-SR16530			SR16.5 - 30
ISH-SR1015	D	Superfície esférica interna	SR10 - 15
ISH-SR14530			SR14.5 - 30
ISH-RUN	E	Superfície cilíndrica externa	R > 10

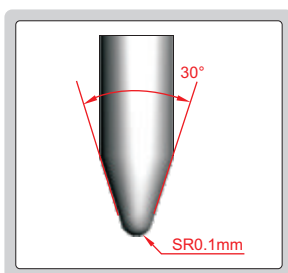
DURÔMETRO PORTÁTIL SHORE



Apalpador cônico truncado (Shore A)



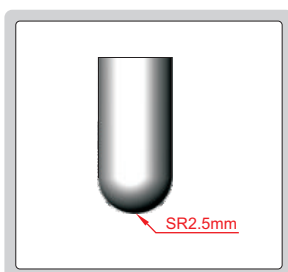
ISH-SA



Apalpador cônico esférico (Shore D)



ISH-SD



Apalpador esférico (Shore C)



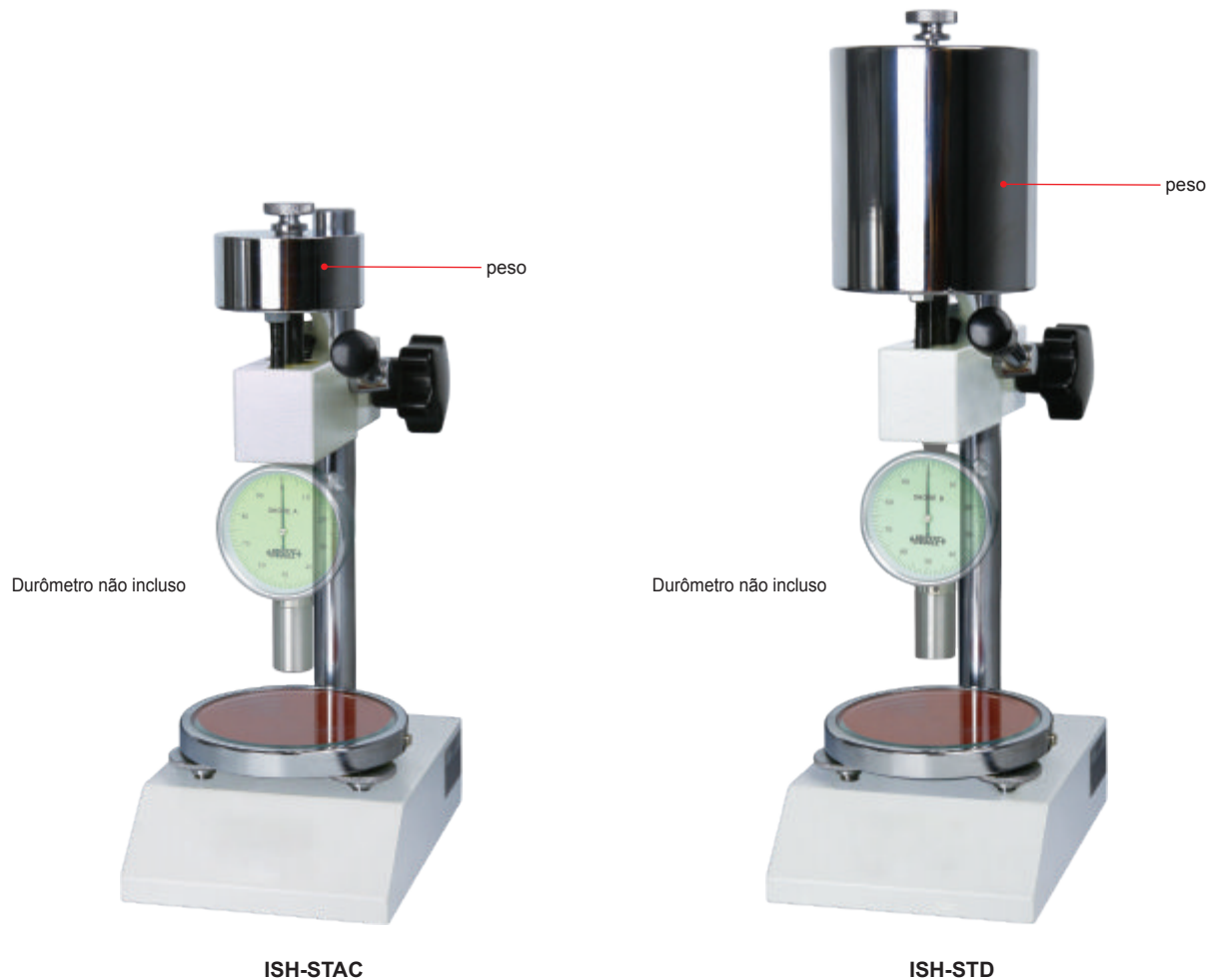
ISH-SC

- Atende as Normas: ISO868, ISO7619 e ASTM D2240
- Acessórios opcionais: padrão de calibração Shore A para ISH-AS (código ISH-BSA, página S13), e suporte de ensaio (página S12)

ESPECIFICAÇÕES

Código	ISH-SA	ISH-SD	ISH-SC
Escala	Shore A	Shore D	Shore C
Aplicação	borracha natural , elastômero mole, etc.	borracha dura, plástico, elastômero duro, etc.	espumas, esponjas, etc.
Capacidade de medição	HA: 10-90	HD: 20-90	HW: 10-90
Resolução	1	1	1
Saliência do penetrador	2.5mm	2.5mm	2.5mm
Dimensões	115×60×25mm		
Peso	500g		

SUPOORTE PARA DURÔMETRO SHORE

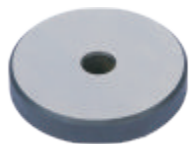


- Podem melhorar a estabilidade e a repetitividade das medições de dureza com os durômetros portáteis evitando o erro humano e variação das medições

ESPECIFICAÇÕES

Código	ISH-STAC	ISH-STD
Aplicação com os durômetros	Durômetros Shore A e C (ISH-SA, ISH-SC)	ISH-SD
Diâmetro da mesa	Ø100mm	Ø100mm
Máxima altura da peça	75mm	75mm
Massa do peso	1kg	5kg

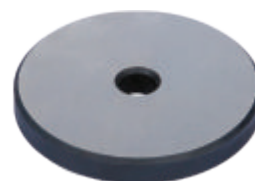
PADRÕES DE DUREZA



Rockwell



Vickers



Brinell



Micro-Vickers



Leeb



Shore

ESPECIFICAÇÕES

Código	Tipo	Escala de dureza
ISH-BHRC1	Rockwell C	25-35HRC
ISH-BHRC2		40-50HRC
ISH-BHRC3		55-65HRC
ISH-BHRB	Rockwell B	75-95HRB
ISH-BHRA	Rockwell A	70-85HRA
ISH-BHV5A	Vickers	150-250HV5
ISH-BHV5B		400-500HV5
ISH-BHV5C		650-750HV5
ISH-BHV10A		400-500HV10
ISH-BHV10B		650-750HV10
ISH-BHV30		400-500HV30
ISH-BHB25A	Brinell	75-125HBW 2.5/62.5
ISH-BHB25B		150-250HBW 2.5/187.5
ISH-BHB5A		75-125HBW 5/250
ISH-BHB5B		150-250HBW 5/750
ISH-BHB10A		75-125HBW 10/1000
ISH-BHB10B		150-250HBW 10/3000
ISH-BHV005	Micro-Vickers	200-300HV0.05
ISH-BHV01A		200-300HV0.1
ISH-BHV01B		400-500HV0.1
ISH-BHV02A		400-500HV0.2
ISH-BHV02B		700-800HV0.2
ISH-BHV05		700-800HV0.5
ISH-BHV1		700-800HV1
ISH-BHLD	Leeb	750-830HLD/750-830HLDC/872-916HLDL/757-833HLD+15/812-889HLC
ISH-BHLG		550-630HLG
ISH-BSA	Shore A	7pcs/set: 30-39HA, 40-49HA, 50-59HA, 60-69HA, 70-79HA, 80-89HA, 90-99HA

DINAMÔMETRO PORTÁTIL



ISF-F100



ISF-F2K

- Para ensaios de tração e compressão
- Podem ser usados na mão ou fixados pela parte traseira em suportes ou dispositivos
Dispõe de dispositivo para travar o ponteiro em medição de pico (valor máximo)



Ponta plana



Ponta prismática



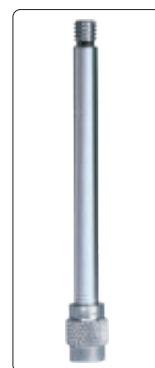
Ponta tipo cunha



Ponta cônica



Ponta tipo gancho



Extensão

ESPECIFICAÇÕES

Código		ISF-F10	ISF-F20	ISF-F30	ISF-F50	ISF-F100	ISF-F200	ISF-F300	ISF-F500	ISF-F1K	ISF-F2K	ISF-F3K	ISF-F5K
Tipo		A								B			
Capacidade	N	10	20	30	50	100	200	300	500	1000	2000	3000	5000
	kgf	1	2	3	5	10	20	30	50	100	200	300	500
Graduação	N	0.05	0.1	0.2	0.2	0.5	1	2	2	5	10	20	20
Exatidão		±1% do fundo de escala								±2% do fundo de escala			

ITENS INCLUSOS NO FORNECIMENTO

Código	ISF-F10	ISF-F20	ISF-F30	ISF-F50	ISF-F100	ISF-F200	ISF-F300	ISF-F500	ISF-F1K	ISF-F2K	ISF-F3K	ISF-F5K
Dinamômetro	1pç								1pç			
Pontas (compressão)	4peças (plana, prismática, cunha e cônica)								2peças (plana e cônica)			
Ponta (tração)	1pç								1pç			
Haste de extensão	1pç								1pç			

DINAMÔMETRO PORTÁTIL DIGITAL



Impressora (opcional)



- Para ensaios de tração e compressão
- Podem ser usados na mão ou fixados pela parte traseira em suportes ou dispositivos
- Unidades de leitura: mN, N, gf, kgf, ozf e lbf
- Dispõe de tecla para seleção de pico de leitura (valor máximo)
- Possibilidade de introdução de tolerância (valor máximo e mínimo) para julgamento
- Capacidade de memória para até 1000 leituras
Desligamento automático
- Caixa metálica com alta resistência
- Visor LCD com dígitos grandes, iluminado e giro automático de 180° do display
- Possui alarme para avisar sobrecarga



Ponta plana



Ponta prismática



Ponta tipo cunha



Ponta cônica



Ponta tipo gancho



Extensão

ESPECIFICAÇÕES

Código	ISF-DF 2A	ISF-DF 5A	ISF-DF 10A	ISF-DF 20A	ISF-DF 50A	ISF-DF 100A	ISF-DF 200A	ISF-DF 500A	ISF-DF 1KA
Capacidade	2N	5N	10N	20N	50N	100N	200N	500N	1000N
Resolução (N)	0.0005	0.001	0.001	0.005	0.005	0.01	0.05	0.05	0.1
Exatidão	±0.2% (do fundo de escala)								
Alimentação	Bateria recarregável embutida								
Dimensões	153x73x34mm								
Peso	700g								

ITENS INCLUSOS NO FORNECIMENTO

Dinamômetro	1pç
Adaptador AC/DC	1pç
Cabo USB e software	1pç
Pontas de contato	6pçs (plana, prismática, cônica, cunha, gancho e haste de extensão)

ACESSÓRIOS OPCIONAIS

ISF-DF-PRINTER	Impressora
ISF- MT1K	Suporte para ensaios com régua de deslocamento digital (página T3)

SUPOORTE PARA ENSAIO COM DINAMÔMETRO CÓDIGO ISF-MT1K



Dinamômetro não incluído



Escala digital (opcional)



Uso na posição horizontal

- Usados em conjunto com dinamômetros para ensaios de tração e compressão
- Pode ser usado na posição vertical ou horizontal
- O deslocamento pode ser medido com auxílio de uma escala digital (opcional)

ESPECIFICAÇÕES

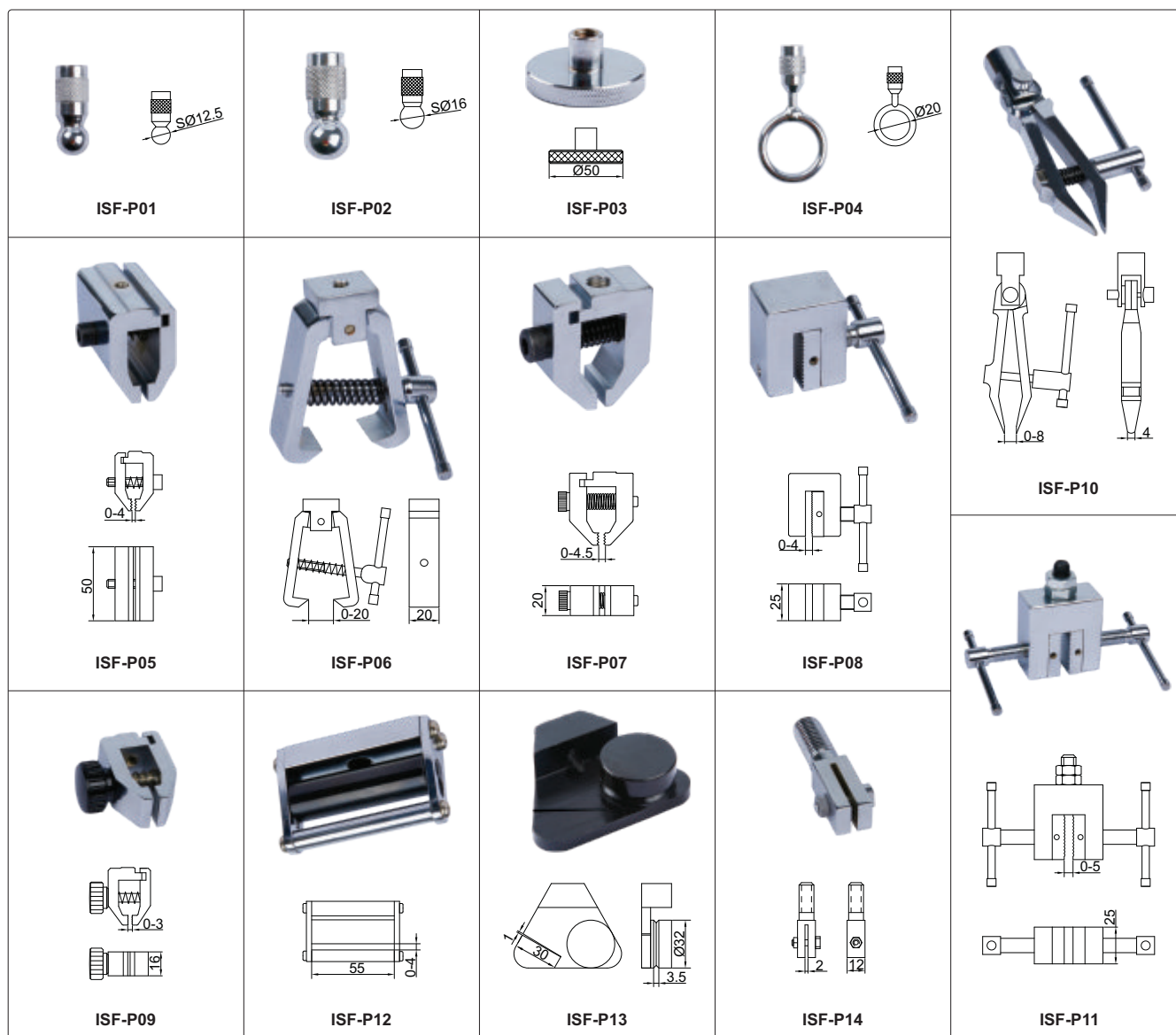
Capacidade de ensaio	1000N
Deslocamento	200mm (3mm por volta do manipulador)
Dimensões	196 x 250 x 446mm
Peso	13kg

ACESSÓRIO OPCIONAL

Escala Digital (capacidade: 200mm, resolução: 0.01mm/0.0005")

Código ISF-MT1K-SCALE

PONTAS DE CONTATO E GARRAS PARA DINAMÔMETROS



ESPECIFICAÇÕES

PONTAS PARA COMPRESSÃO

Código	Capacidade de carga (N)	Diâmetro
ISF-P01	5000	12.5mm
ISF-P02	5000	16mm
ISF-P03	3000	50mm

ANEL PARA TRAÇÃO

Código	Capacidade de carga (N)	Diâmetro
ISF-P04	500	20mm

GARRAS PARA TRAÇÃO ESPECIAIS

Código	Capacidade de carga (N)	Aplicação
ISF-P12	5000	Tecido e filme
ISF-P13	5000	Arames e fios
ISF-P14	5000	Peça com furo

GARRAS PARA TRAÇÃO

Código	Capacidade de carga(N)	Abertura	Largura
ISF-P05	3000	0-4mm	50mm
ISF-P06	1000	0-20mm	20mm
ISF-P07	5000	0-4.5mm	20mm
ISF-P08	2000	0-4mm	25mm
ISF-P09	500	0-3mm	16mm
ISF-P10	500	0-8mm	4mm
ISF-P11	5000	0-5mm	25mm

CALIBRADOR DE TORQUE DIGITAL

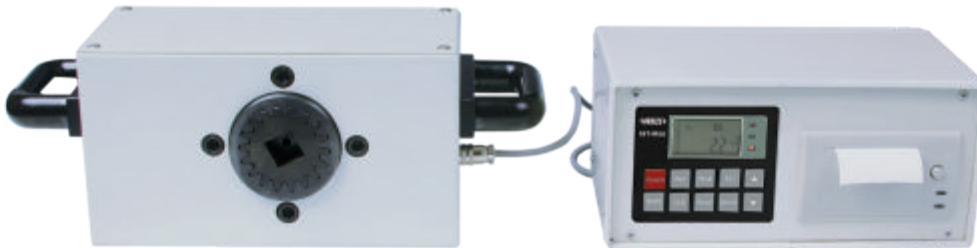
Tipo A



IST-M10

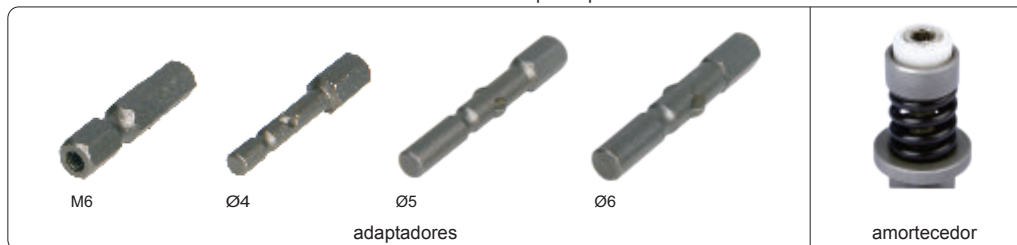
- Medição no sentido horário e anti-horário
- Modo de medição de pico ou livre
- Unidades de leitura: kgf.cm, N.m, lbf.in
- Capacidade de memória para 10 medições
- Possibilidade de leitura média
- Introdução de limites superior e inferior para julgamento
- Saída RS232C
- Desligamento automático

Tipo B



IST-M50

Acessórios para tipo A



ESPECIFICAÇÕES

Código	IST-M1	IST-M2	IST-M5	IST-M10	IST-M20	IST-M50	IST-M100*	IST-M200*	IST-M500*
Tipo	A(célula de carga interna)					B(célula de carga externa)			
Capacidade (N.m)	1	2	5	10	20	50	100	200	500
Resolução (N.m)	0.0005	0.001	0.002	0.005	0.01	0.02	0.05	0.1	0.2
Impressora	sem					embutida			
Exatidão	±0.5% do fundo de escala					±1% do fundo de escala			
Max. Velocidade de teste	5000rpm					5000rpm			
Alimentação	Bateria recarregável para 12 horas de trabalho					AC			
Peso	2.4kg					22kg			

ITENS INCLUSOS NO FORNECIMENTO

Código	IST-M1	IST-M2	IST-M5	IST-M10	IST-M20	IST-M50	IST-M100	IST-M200	IST-M500
Unidade principal	1pç					1pç			
Adaptador	4pçs (M6, Ø4, Ø5, Ø6)					—			
Amortecedor	1pç					—			
Adaptador AC/DC	1pç					—			
Cabo RS232 e Disco com software	1 peça de cada					1 peça de cada			



www.insize.com.br



+55 11 2081-2412

Rua Julio de Castilhos, 1014/1016
Belenzinho - São Paulo - SP - Brazil

HOME

PRODUTOS

NOVOS PRODUTOS

SEJA UM DISTRIBUIDOR

CONTATO

Buscar

OK



Empresa

Catálogo

Suporte

Seja um Distribuidor



Conheça a Insize

Fundada em 1995, a INSIZE tornou-se uma empresa dedicada ao fornecimento de instrumentos de medição e equipamentos de teste e medição.

Para nos capacitar a servir o mercado mundial, foi criada uma rede de distribuição INSIZE em uma base global, de modo que, onde há produtos INSIZE, eles terão assistência e suporte pós venda.

[Leia Mais...](#)



SUPORTE

Download dos videos de suporte técnico demonstrativos.



Insize do Brasil - Todos os Direitos Reservados.



INSIZE DO BRASIL IMP. EXP. COM. LTDA.

Rua Julio de Castilhos, 1014/1016 - Belenzinho CEP: 03059-005 - São Paulo - SP

Vendas: Tel: (11) 2081-2412 | Fax: (11) 2081-2901 E-mail:vendas@insize.com.br

Assistência Técnica: (11) 2081-2379